

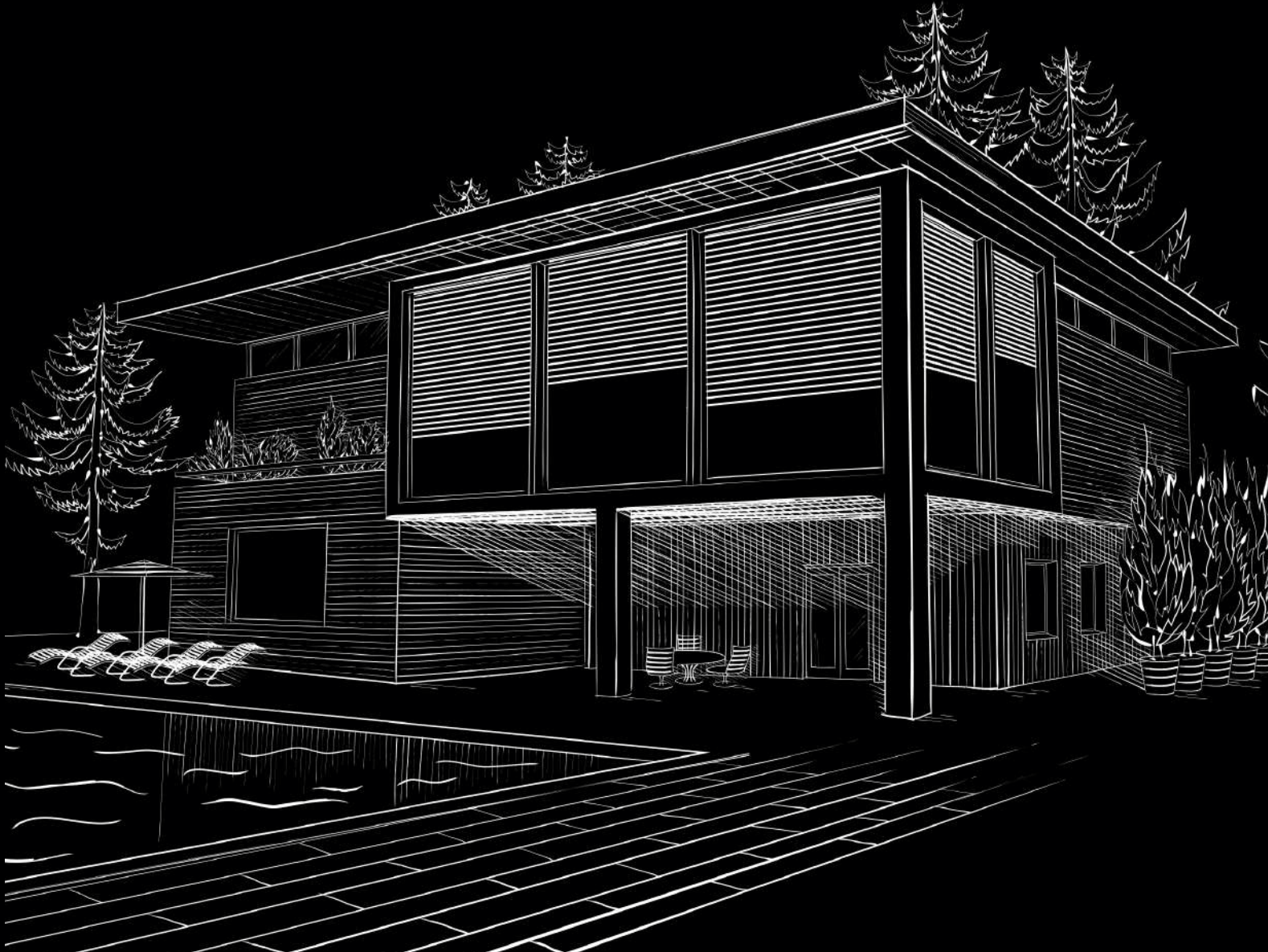
ASAS



2024

Panjur Sistemleri
Roller Shutter Systems

2024 Panjur Sistemleri / Roller Shutter Systems



PANJUR SISTMELERİ ROLLER SHUTTER SYSTEMS PANJUR SISTMELERİ ROL-
 LER SHUTTER SYSTEMS PANJUR SISTMELERİ ROLLER SHUTTER SYSTEMS
 PANJUR SISTMELERİ ROLLER SHUTTER SYSTEMS PANJUR SISTMELERİ
 ROLLER SHUTTER SYSTEMS PANJUR SISTMELERİ ROLLER SHUTTER
 SYSTEMS PANJUR SISTMELERİ ROLLER SHUTTER SYSTEMS PAN-
 SISTMELERİ J U R
 S H U T T E R R O L L E R
 PANJUR SIST- SYSTEMS
 LER SHUTTER MELERİ ROL-
 P A N J U R S Y S T E M S
 R O L L E R S H U T T E R
 S Y S T E M S PANJUR SISTME-
 S H U T T E R SYSTEMS PAN-
 LERİ ROLLER SHUTTER SYS-
 SISTMELERİ ROLLER SHUT- T E R
 PANJUR SIST- MELERİ ROLLER S H U T -
 PANJUR SIST- MELERİ ROLLER SHUTTER TER SYSTEMS
 PANJUR SISTMELERİ ROLLER SHUTTER SYS- S Y S T E M S
 SISTMELERİ ROLLER SHUTTER SYS- TEMS PANJUR
 SISTMELERİ ROLLER SHUTTER SYS- TEMS PANJUR
 SISTMELERİ ROLLER SHUTTER SYS- TEMS PANJUR
 SISTMELERİ ROLLER SHUTTER SYS- TEMS PANJUR
 SISTMELERİ ROL- LER SHUTTER S Y S T E M S
 PANJUR SIST- MELERİ ROLLER S H U T T E R
 SYSTEMS PANJUR SISTME- LERİ ROLLER
 S H U T - TER SYSTEMS P A N J U R
 SIST- MELERİ ROLLER SHUTTER SYSTEMS PANJUR SISTMELERİ ROLLER
 SHUTTER SYSTEMS PANJUR SISTMELERİ ROLLER SHUTTER SYSTEMS
 PANJUR SISTMELERİ ROLLER SHUTTER SYSTEMS PANJUR SISTMELERİ
 ROLLER SHUTTER SYSTEMS PANJUR SISTMELERİ ROLLER SHUTTER SYSTEMS

PANJUR SISTEMLERİ

ROLLER SHUTTER SYSTEMS

İÇİNDEKİLER / INDEX

| | | |
|--|-------------------------------------|-----|
| | LAMELLER / SLATS..... | 09 |
| | TAP..... | 10 |
| | TAX..... | 16 |
| | [EAS] ALT PARÇALAR / ENDSLATS..... | 33 |
| | [GUC] DİKMELER / GUIDE RAILS..... | 45 |
| | [TUB] BORULAR / TUBES..... | 63 |
| | [BAR] KUTULAR / BOXES..... | 67 |
| | AKSESUARLAR / ACCESSORIES..... | 83 |
| | ECA..... | 84 |
| | EGU..... | 88 |
| | HOS..... | 90 |
| | BRC..... | 92 |
| | ROL..... | 95 |
| | CAP..... | 96 |
| | SEC..... | 100 |
| | LBD..... | 103 |
| | SSW..... | 104 |
| | PUL..... | 107 |
| | GEA..... | 108 |
| | HHJ..... | 109 |
| | STB..... | 116 |
| | SNK..... | 117 |
| | MOTORLAR / MOTORS..... | 121 |
| | TMM..... | 122 |
| | MONOBLOK / PVC ROLLER SHUTTERS..... | 139 |
| | PANJUR / ROLLER SHUTTERS..... | 165 |
| | TEKNİK / TECHNICAL..... | 169 |



HAKKIMIZDA

Panjur Üretim Tesisleri, Türkiye ve dünya pazarının büyüyen yüksek kaliteli ürün talebini karşılamak amacıyla ASAŞ bünyesinde 2008 yılında üretimine başlamıştır. PVC Profil Üretim Tesisi ile birlikte Panjur Üretim Tesisi, 35.000 m²'si kapalı olmak üzere toplam 60.000 m²'den oluşmaktadır. Tesis, yılda 30.000.000 metre panjur üretim kapasitesi ile hizmet vermektedir.

Tesislerde;

- Alüminyum Rollform teknolojisi ile standart ve yanmaz poliüretan dolgulu 37-39-43-55N-55S ve 77 mm panjur ve garaj kapısı lamelleri
- Alüminyum Panjur Kutuları (137-400 mm)
- Galvanizli Sekizgen Borular (40-60-70 mm)
- Panjur sistemlerine ait tamamlayıcı aksesuarlar
- PVC Monoblok Panjur Sistemlerinin üretimi gerçekleştirilmektedir.

Panjur lamel ve kutu üretiminde kullanılan poliüretan polyamid (PURPA) ve polyester boyalı levhalar, Asaş Alüminyum Yassı Mamuller Üretim Tesisleri'nden temin edilmektedir.

Panjur lamel üretimlerinde, Panjur ve garaj kapısı sistemlerinde kullanılan tüm ekstrüzyon profiller; Asaş Alüminyum Ekstrüzyon Tesisleri'nde üretilmekte ve toz boya tesislerinde boyanmaktadır.

PVC monoblok sistemlerinde kullanılan tüm PVC profillerin üretimi ve laminasyon kaplama işlemi Asaş PVC Profil Üretim Tesisleri'nde gerçekleştirilmektedir.



ABOUT US

Roller Shutter Production Facilities started its production operations within ASAŞ organization in 2008 in order to meet the growing demand for high quality products in Turkey and in world markets. Together with PVC Profile Production Facility, Roller Shutter Production Facility consists of a total of 60.000 m², of which 35.000 m² is enclosed. The facility operates with annual 30.000.000 meters of Roller Shutter production capacity.

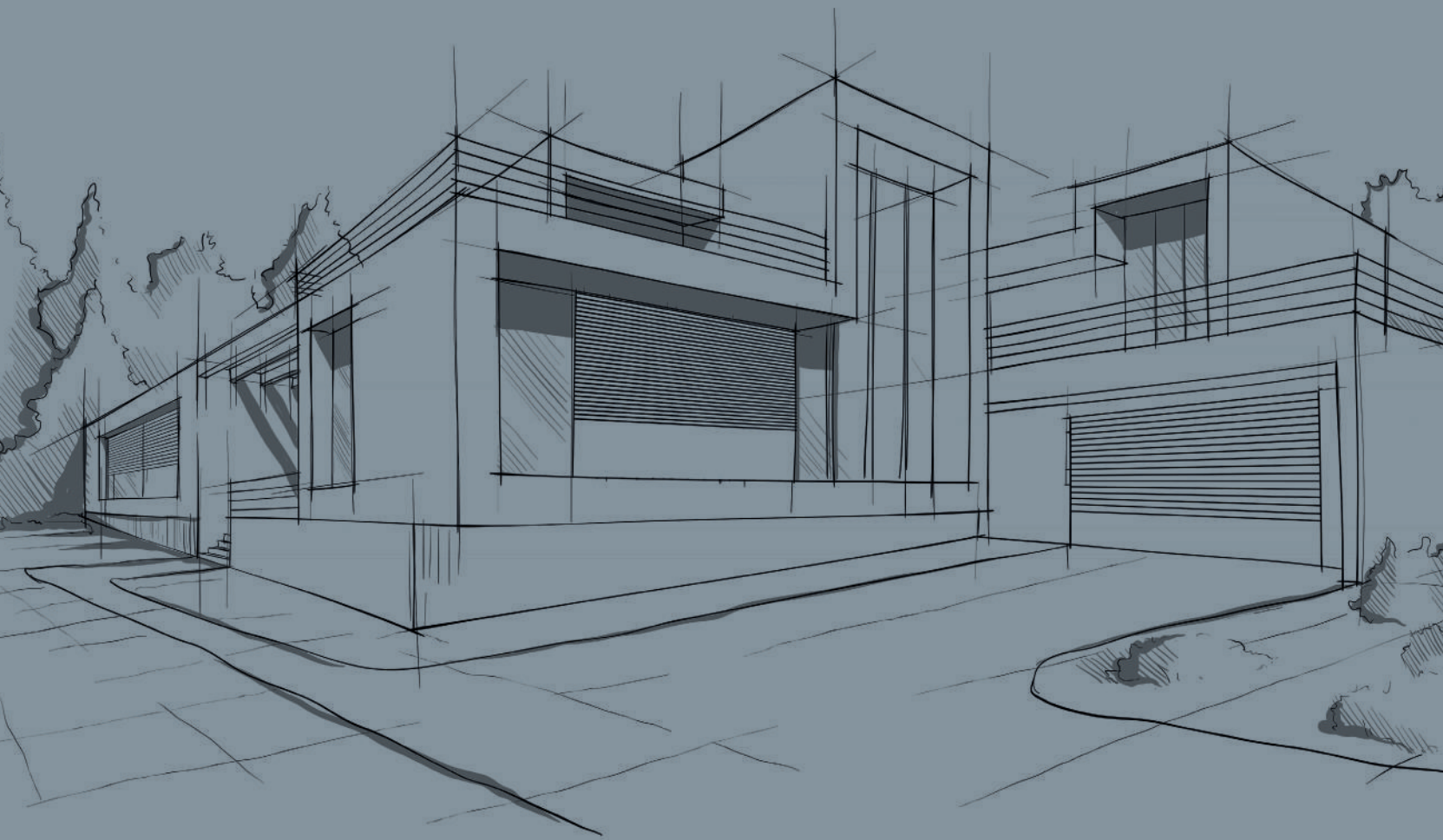
The production of the following products is carried out in our facilities:

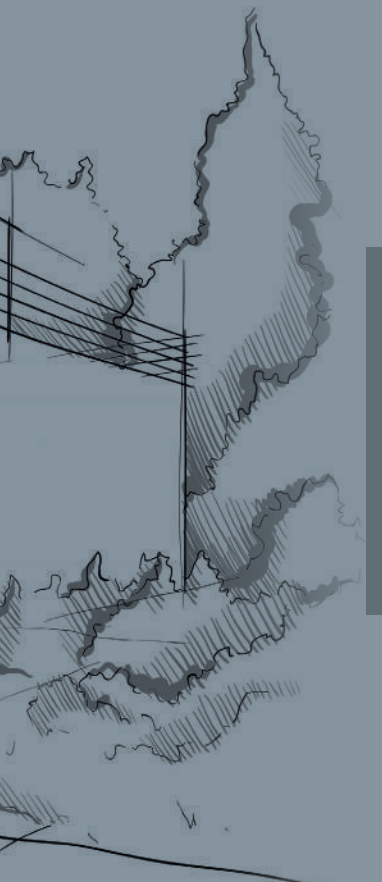
- 37-39-43-55N-55S and 77 mm roller shutter and garage door slats, standard and non-flammeable, with polyurethane filing by Aluminum Rollform technology
- Aluminum Roller Shutter Boxes (137-400 mm)
- Galvanized Octagonal Tubes (40-60-70 mm)
- Accessories for Roller Shutter systems
- PVC Monoblock Roller Shutter Systems

Polyurethane polyamide (PURPA) and polyester painted sheets , which are used in the production of roller shutter slats and boxes are supplied from Asaş Aluminum Flat Products Production Facilities.

All extrusion profiles that are used in the production of Roller Shutter slats , which are used in the production of roller shutter and garage door systems are produced at Asaş Aluminum Extrusion Facilities and painted at powder coating facilities.

Production and lamination coating operation of all PVC profiles that are used in PVC monoblock systems are carried out in Asaş PVC Profile Production Facilities.





LAMELLER SLATS

■ TAP

■ TAX

■ 37 mm (MINI)

Standart yoğunlukta poliüretan dolgulu 37 mm, delikli lamel
37 mm slat, standard density polyurethane, with perforation



Ürün Kodu / Product Code
TAP.P.SD.W16.37S

└ Beyaz / White

Özellikler / Specs of slats

| Ürün Product | Bir metrenin ağırlığı Weight per meter | Bir metre karenin ağırlığı Weight per square meter | Bir metre yükseklikteki lamel sayısı Number of slats per one meter height | Tavsiye edilen azami en Maximum recommended width | Tavsiye edilen azami yükseklik Maximum recommended height | Tavsiye edilen azami kullanım alanı Maximum recommended area | Standart üretim boyu Standard manufacturing length | Paket içeriği Package contents |
|-----------------|--|--|--|---|---|---|--|--------------------------------------|
| 37S | 0,089 kg | 2,396 kg | 27 adet pieces | 2.500 mm | 2.500 mm | 5m ² | 6.500 mm | 50 adet pieces (325 m) |

* Önerilen max. kullanım değerleri EN 13659-2015 standardına göre Sınıf 2 seviyesindeki rüzgar basıncına dayanabilmektedir. Panjurun konumu, montaj yüksekliği, yan ray derinliği vb. değişkenlerine bağlı olarak maruz kalabileceği rüzgâr yüküne göre farklı lamel veya daha küçük ölçü seçilmesi gerekebilir.

* Recommended max usage dimensions can withstand Class 2 wind pressure according to EN 13659-2015 standard. Position of the roller shutter, installation height, side rail depth, etc. depending on the variables, it may be necessary to select a different slat or smaller sizes depending on the wind load to which it may be exposed.

Renk Seçenekleri / Available Colors

Renk Kodu / Color Code

Stok Durumu / Stock Availability

| BEYAZ - White | W 16 | ● | Uyumlu Yan Raylar /Compatible Guides | Tavsiye Edilen Kıl Fitol /Rec. Insert Brushes |
|-------------------------------|------|---|---|--|
| METALİK GRİ - Silver Metallic | Y 06 | ● | GUC.0.00.XXX.MIN | 67x700 |
| AÇIK BEJ - Light Beige | B 11 | ○ | GUC.L.EC.XXX.MIN | 67x650 |
| KREM - Ivory | B 15 | ○ | GUC.B.AN.XXX.MIN | 67x650 |
| KAHVERENGİ - Brown | M 14 | ○ | GUC.L.AN.XXX.MIN | 67x650 |
| BRONZ - Bronze | M 10 | ○ | GUC.O.SR.XXX.MIN | 67x650 - 67x700 |
| MAUN - Normmahogany | M 16 | ○ | GUC.L.DG.XXX.MIN | 67x650 |
| KOYU AHŞAP - Dark Wood | A 25 | ○ | 1909 PVC | 48x700 |
| MAUN AHŞAP - Mahogany Wood | A 35 | ○ | 1933 PVC | 48x700 |
| ALTIN MEŞE - Golden Oak | A 40 | ○ | ! Farklı dikmeler kullanılması durumunda mutlaka danışınız. | |
| CEViZ - Nussbaum | A 60 | ○ | ! Please consult, in case different guides are used | |
| | | | Uyumlu Alt Parçalar /Compatible End Slats: | |
| | | | EAS.E.EC.XXX.MIN | |
| | | | EAS.E.SK.XXX.MIN | |
| | | | EAS.S.00.XXX.MIN | |
| | | | EAS.L.ON.XXX.MIN | |

● Standart Renkler / Standard Colors

○ Lütfen Stok Sorunuz / Please Ask For Stocks

■ 39 mm (MINI)

Standart yoğunlukta poliüretan dolgulu 39 mm, delikli lamel
39 mm slat, standard density polyurethane, with perforation



Ürün Kodu / Product Code
TAP.P.SD.W16.39N

Be Yaz / White

Özellikler / Specs of slats

| Ürün Product | Bir metrenin ağırlığı Weight per meter | Bir metrekarenin ağırlığı Weight per square meter | Bir metre yükseklikteki lamel sayısı Number of slats per one meter height | Tavsiye edilen azami en Maximum recommended width | Tavsiye edilen azami yükseklik Maximum recommended height | Tavsiye edilen azami kullanım alanı Maximum recommended area | Standart üretim boyu Standard manufacturing length | Paket içeriği Package contents |
|-----------------|--|---|--|---|---|---|--|--------------------------------------|
| 39N Plus | 0,094 kg | 2,416 kg | 26 adet pieces | 2.600 mm | 2.600 mm | 5,5 m ² | 6.500 mm | 50 adet pieces (325 m) |
| 39N | 0,078 kg | 1,995 kg | 26 adet pieces | 2.100 mm | 2.300 mm | 3,8 m ² | 6.500 mm | 50 adet pieces (325 m) |

* Önerilen max. kullanım değerleri EN 13659-2015 standardına göre Sınıf 2 seviyesindeki rüzgâr basıncına dayanabilmektedir. Panjurun konumu, montaj yüksekliği, yan ray derinliği vb. değişkenlerine bağlı olarak maruz kalabileceği rüzgâr yüküne göre farklı lamel veya daha küçük ölçü seçilmesi gerekebilir.

* Recommended max usage dimensions can withstand Class 2 wind pressure according to EN 13659-2015 standard. Position of the roller shutter, installation height, side rail depth, etc. depending on the variables, it may be necessary to select a different slat or smaller sizes depending on the wind load to which it may be exposed.

Renk Seçenekleri / Available Colors

Renk Kodu / Color Code

39N Plus

39N

| Renk Seçenekleri / Available Colors | Renk Kodu / Color Code | 39N Plus | 39N |
|-------------------------------------|------------------------|----------|-----|
| BEYAZ - White | W 16 | ● | ● |
| GRI ALÜMİNYUM - Grey Aluminium | Y 07 | ○ | ○ |
| METALİK GRI - Silver Metallic | Y 06 | ● | ● |
| ANTRASİT GRI - Anthracite Grey | V 16 | ● | ● |
| TRAFİK GRI - Traffic Grey | V 43 | ○ | ○ |
| AÇIK BEJ - Light Beige | B 11 | ○ | ● |
| BEJ GRI - Beige Grey | B 06 | ○ | ● |
| AÇIK BRONZ - Light Bronze | M 12 | ○ | ● |
| KREM - Ivory | B 15 | ○ | ● |
| KAHVERENGİ - Brown | M 14 | ○ | ● |
| BRONZ - Bronze | M 10 | ○ | ○ |
| MAUN - Normmahogany | M 16 | ○ | ○ |
| YOSUN YEŞİLİ - Mossgreen | V 05 | ○ | ○ |
| KOYU AĞŞAP - Dark Wood | A 25 | ○ | ○ |
| MAUN AĞŞAP - Mahogany Wood | A 35 | ○ | ○ |
| ALTIN MEŞE - Golden Oak | A 40 | ● | ● |
| | | | |

| Uyumlu Yan Raylar /Compatible Guides | Tavsiye Edilen Kıl Fitol /Rec. Insert Brushes |
|---|--|
| GUC.0.00.XXX.MIN | 67x650 |
| GUC.L.EC.XXX.MIN | 67x600 - 67x650 |
| GUC.B.AN.XXX.MIN | 67x650 |
| GUC.L.AN.XXX.MIN | 67x600 - 67x650 |
| GUC.O.SR.XXX.MIN | 67x650 |
| GUC.L.DG.XXX.MIN | 67x600 - 67x650 |
| 1909 PVC | 48x700 |
| 1933 PVC | 48x700 |

! Farklı dikmeler kullanılması durumunda mutlaka danışınız.

! Please consult, in case different guides are used

Uyumlu Alt Parçalar
/Compatible End Slats:

| |
|------------------|
| EAS.E.EC.XXX.MIN |
| EAS.E.SK.XXX.MIN |
| EAS.S.00.XXX.MIN |
| EAS.L.ON.XXX.MIN |

● Standart Renkler / Standard Colors

○ Lütfen Stok Sorunuz / Please Ask For Stocks

■ 43 mm (MINI)

Standart yoğunlukta poliüretan dolgulu 43 mm, delikli lamel
43 mm slat, standard density polyurethane, with perforation



Ürün Kodu / Product Code
TAP.P.SD.W16.43S

— Beyaz / White

Özellikler / Specs of slats

| Ürün Product | Bir metrenin ağırlığı Weight per meter | Bir metrekarenin ağırlığı Weight per square meter | Bir metre yükseklikteki lamel sayısı Number of slats per one meter height | Tavsiye edilen azami en Maximum recommended width | Tavsiye edilen azami yükseklik Maximum recommended height | Tavsiye edilen azami kullanım alanı Maximum recommended area | Standart üretim boyu Standard manufacturing length | Paket içeriği Package contents |
|-----------------|--|---|--|---|---|---|--|--------------------------------------|
| 43S | 0,106 kg | 2,465 kg | 23 adet pieces | 3.000 mm | 2.700 mm | 6m ² | 6.500 mm | 30 adet pieces (195 m) |

* Önerilen max. kullanım değerleri EN 13659-2015 standardına göre Sınıf 2 seviyesindeki rüzgâr basıncına dayanabilmektedir. Panjurun konumu, montaj yüksekliği, yan ray derinliği vb. değişkenlerine bağlı olarak maruz kalabileceği rüzgâr yüküne göre farklı lamel veya daha küçük ölçü seçilmesi gerekebilir.

* Recommended max usage dimensions can withstand Class 2 wind pressure according to EN 13659-2015 standard. Position of the roller shutter, installation height, side rail depth, etc. depending on the variables, it may be necessary to select a different slat or smaller sizes depending on the wind load to which it may be exposed.

Renk Seçenekleri / Available Colors

Renk Kodu / Color Code

Stok Durumu / Stock Availability

| | | |
|--------------------------------|------|---|
| BEYAZ - White | W 16 | ● |
| METALİK GRİ - Silver Metallic | Y 06 | ● |
| ANTRASİT GRİ - Anthracite Grey | V 16 | ● |
| AÇIK BEJ - Light Beige | B 11 | ● |
| BEJ GRİ - Beige Grey | B 06 | ● |
| AÇIK BRONZ - Light Bronze | M 12 | ● |
| KREM - Ivory | B 15 | ● |
| KAHVERENGİ - Brown | M 14 | ○ |
| MAUN - Normmahogany | M 16 | ○ |
| YOSUN YEŞİLİ - Mossgreen | V 05 | ○ |
| KOYU AHŞAP - Dark Wood | A 25 | ○ |
| MAUN AHŞAP - Mahogany Wood | A 35 | ○ |
| ALTIN MEŞE - Golden Oak | A 40 | ● |
| CEVİZ - Nussbaum | A 60 | ● |

| Uyumlu Yan Raylar /Compatible Guides | Tavsiye Edilen Kıl Fital /Rec. Insert Brushes |
|---|--|
| GUC.0.00.XXX.MIN | 67x650 |
| GUC.L.EC.XXX.MIN | 67x600 |
| GUC.B.AN.XXX.MIN | 67x600 |
| GUC.L.AN.XXX.MIN | 67x600 |
| GUC.O.SR.XXX.MIN | 67x600 - 67x650 |
| GUC.L.DG.XXX.MIN | 67x600 |
| 1909 PVC | 48x600 |
| 1933 PVC | 48x600 |

! Farklı dikmeler kullanılması durumunda mutlaka danışınız.

! Please consult, in case different guides are used

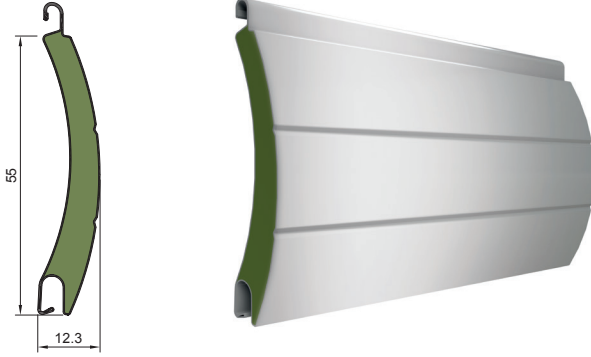
| Uyumlu Alt Parçalar /Compatible End Slats: |
|---|
| EAS.E.EC.XXX.MIN |
| EAS.E.SK.XXX.MIN |
| EAS.S.00.XXX.MIN |
| EAS.L.ON.XXX.MIN |

● Standart Renkler / Standard Colors

○ Lütfen Stok Sorunuz / Please Ask For Stocks

■ 55 mm (MIDI)

Standart yoğunlukta poliüretan dolgulu 55 mm delikli lamel
55 mm slat, standard density polyurethane, with perforation



Ürün Kodu / Product Code

TAP.P.SD.W16.55N

— Beyaz / White

Özellikler / Specs of slats

| Ürün Product | Bir metrenin ağırlığı Weight per meter | Bir metrekarenin ağırlığı Weight per square meter | Bir metre yükseklikteki lamel sayısı Number of slats per one meter height | Tavsiye edilen azami en Maximum recommended width | Tavsiye edilen azami yükseklik Maximum recommended height | Tavsiye edilen azami kullanım alanı Maximum recommended area | Standart üretim boyu Standard manufacturing length | Paket içeriği Package contents |
|-----------------|--|---|--|---|---|---|--|--------------------------------------|
| 55N Plus | 0,132 kg | 2,400 kg | 18 adet pieces | 3.000 mm | 2.700 mm | 6,5 m ² | 6.500 mm | 20 adet pieces (130 m) |
| 55N | 0,123 kg | 2,236 kg | 18 adet pieces | 2.700 mm | 2.500 mm | 5,5 m ² | 6.500 mm | 20 adet pieces (130 m) |

* Önerilen max. kullanım değerleri EN 13659-2015 standardına göre Sınıf 2 seviyesindeki rüzgar basıncına dayanabilmektedir. Panjurun konumu, montaj yüksekliği, yan ray derinliği vb. değişkenlerine bağlı olarak maruz kalabileceği rüzgâr yüküne göre farklı lamel veya daha küçük ölçü seçilmesi gerekebilir.

* Recommended max usage dimensions can withstand Class 2 wind pressure according to EN 13659-2015 standard. Position of the roller shutter, installation height, side rail depth, etc. depending on the variables, it may be necessary to select a different slat or smaller sizes depending on the wind load to which it may be exposed.

Renk Seçenekleri / Available Colors

Renk Kodu / Color Code

55N Plus

55N

| | | | |
|--------------------------------|------|---|---|
| BEYAZ - White | W 16 | ● | ● |
| GRI ALÜMİNYUM - Grey Aluminium | Y 07 | ○ | ○ |
| METALİK GRI - Silver Metallic | Y 06 | ● | ● |
| ANTRASİT GRI - Anthracite Grey | V 16 | ● | ● |
| TRAFİK GRI - Traffic Grey | V 43 | ○ | ○ |
| KOYU BEJ - Dark Beige | B 19 | ○ | ● |
| AÇIK BEJ - Light Beige | B 11 | ○ | ● |
| BEJ GRI - Beige Grey | B 06 | ● | ● |
| AÇIK BRONZ - Light Bronze | M 12 | ● | ● |
| KREM - Ivory | B 15 | ○ | ● |
| KAHVERENGİ - Brown | M 14 | ○ | ○ |
| BRONZ - Bronze | M 10 | ○ | ○ |
| MAUN - Normmahogany | M 16 | ○ | ○ |
| KOYU AHŞAP - Dark Wood | A 25 | ○ | ○ |
| MAUN AHŞAP - Mahogany Wood | A 35 | ○ | ○ |
| ALTIN MEŞE - Golden Oak | A 40 | ● | ● |
| CEVİZ - Nussbaum | A 60 | ○ | ● |
| GRAFIT SİYAH - Graphite Black | D 11 | ○ | ● |

| Uyumlu Yan Raylar /Compatible Guides | Tavsiye Edilen Kıl Fital /Rec. Insert Brushes |
|---|--|
| GUC.0.EC.XXX.MID | 67x700 |
| GUC.B.EC.XXX.MID | 67x700 |
| GUC.L.SF.XXX.MID | 67x700 |
| GUC.L.LB.XXX.MID | 67x700 |
| GUC.L.DG.XXX.MID | 67x700 |
| 1937 - 1939 PVC | 48x700 - 48x800 |

! Farklı dikmeler kullanılması durumunda mutlaka danışınız.

! Please consult, in case different guides are used

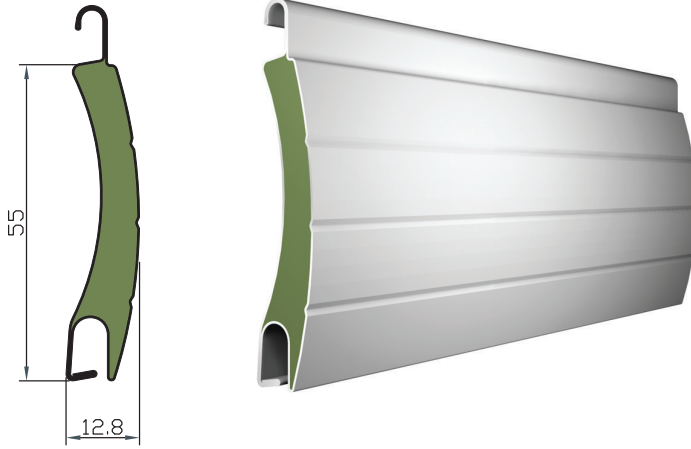
| Uyumlu Alt Parçalar /Compatible End Slats: |
|---|
| EAS.S.EC.XXX.MID |
| EAS.E.EC.XXX.MIN |
| EAS.E.SK.XXX.MIN |
| EAS.S.00.XXX.MIN |
| EAS.L.ON.XXX.MIN |

● Standart Renkler / Standard Colors

○ Lütfen Stok Sorunuz / Please Ask For Stocks

■ 55 mm (MIDI)

Standart yoğunlukta poliüretan dolgulu 55 mm, delikli lamel
55 mm slat, standard density polyurethane, with perforation



Ürün Kodu / Product Code
TAP.P.SD.W16.55S

└ Beyaz / White

Özellikler / Specs of slats

| Ürün Product | Bir metrenin ağırlığı Weight per meter | Bir metrekarenin ağırlığı Weight per square meter | Bir metre yükseklikteki lamel sayısı Number of slats per one meter height | Tavsiye edilen azami en Maximum recommended width | Tavsiye edilen azami yükseklik Maximum recommended height | Tavsiye edilen azami kullanım alanı Maximum recommended area | Standart üretim boyu Standard manufacturing length | Paket içeriği Package contents |
|-----------------|--|---|--|---|---|---|--|--------------------------------------|
| 55S | 0,192 kg | 3,490 kg | 18 adet pieces | 3.500 mm | 3.000 mm | 8,5 m ² | 6.500 mm | 20 adet pieces (130 m) |

* Önerilen max. kullanım değerleri EN 13659-2015 standardına göre Sınıf 2 seviyesindeki rüzgar basıncına dayanabilmektedir. Panjurun konumu, montaj yüksekliği, yan ray derinliği vb. değişkenlerine bağlı olarak maruz kalabileceği rüzgâr yüküne göre farklı lamel veya daha küçük ölçü seçilmesi gerekebilir.

* Recommended max usage dimensions can withstand Class 2 wind pressure according to EN 13659-2015 standard. Position of the roller shutter, installation height, side rail depth, etc. depending on the variables, it may be necessary to select a different slat or smaller sizes depending on the wind load to which it may be exposed.

Renk Seçenekleri / Available Colors

Renk Kodu / Color Code

Stok Durumu / Stock Availability

| | | |
|-------------------------------|------|---|
| BEYAZ - White | W 16 | ● |
| METALİK GRI - Silver Metallic | Y 06 | ● |
| ANTRASİT GRI - Anthracite | V 16 | ● |
| KOYU GRI - Dark Grey | Y 38 | ● |
| KOYU BEJ - Dark Beige | B 19 | ○ |
| AÇIK BEJ - Light Beige | B 11 | ● |
| KREM - Ivory | B 15 | ○ |
| KAHVERENGİ - Brown | M 14 | ○ |
| BRONZ - Bronze | M 10 | ○ |
| KOYU AHŞAP - Dark Wood | A 25 | ○ |
| MAUN AHŞAP - Mahogany Wood | A 35 | ○ |
| ALTIN MEŞE - Golden Oak | A 40 | ● |
| AÇIK BRONZ - Light Bronze | M 12 | ● |

| Uyumlu Yan Raylar /Compatible Guides | Tavsiye Edilen Kıl Fitol /Rec. Insert Brushes |
|---|--|
| GUC.0.EC.XXX.MID | 67x700 |
| GUC.B.EC.XXX.MID | 67x700 |
| GUC.L.SF.XXX.MID | 67x700 |
| GUC.L.LB.XXX.MID | 67x700 |
| GUC.L.DG.XXX.MID | 67x700 |
| 1937 - 1939 PVC | 48x700 - 48x800 |

! Farklı diğmeler kullanılması durumunda mutlaka danışınız.

! Please consult, in case different guides are used

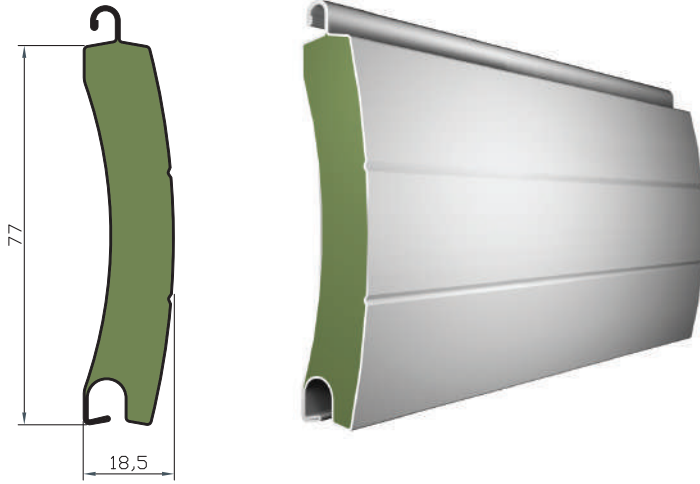
| Uyumlu Alt Parçalar /Compatible End Slats: |
|---|
| EAS.S.00.XXX.MID |
| EAS.L.ON.XXX.MID |

● Standart Renkler / Standard Colors

○ Lütfen Stok Sorunuz / Please Ask For Stocks

■ 77 mm (MAXI)

Standart yoğunlukta poliüretan dolgulu 77 mm, deliksiz lamel
77 mm slat, standard density polyurethane, without perforation



Ürün Kodu / Product Code
TAP.N.SD.W16.77S

└ Beyaz / White

Özellikler / Specs of slats

| Ürün Product | Bir metrenin ağırlığı Weight per meter | Bir metre karenin ağırlığı Weight per square meter | Bir metre yükseklikteki lamel sayısı Number of slats per one meter height | Tavsiye edilen azami en Maximum recommended width | Tavsiye edilen azami yükseklik Maximum recommended height | Tavsiye edilen azami kullanım alanı Maximum recommended area | Standart üretim boyu Standard manufacturing length | Paket içeriği Package contents |
|--------------|--|--|---|---|---|--|--|--------------------------------|
| 77S Plus | 0,353 kg | 4,584 kg | 13 adet pieces | 5.000 mm | 3.000 mm | 12 m ² | 6.000 mm | 10 adet pieces (60 m) |
| 77S | 0,339 kg | 4,402 kg | 13 adet pieces | 4.500 mm | 3.000 mm | 11 m ² | 6.000 mm | 10 adet pieces (60 m) |

** Önerilen max. kullanım değerleri EN 13659-2015 standardına göre Sınıf 4 seviyesindeki rüzgâr basıncına dayanabilmektedir. Panjurun konumu, montaj yüksekliği, yan ray derinliği vb. değişkenlerine bağlı olarak maruz kalabileceği rüzgâr yüküne göre farklı lamel veya daha küçük ölçü seçilmesi gerekebilir.

** Recommended max usage dimensions can withstand Class 4 wind pressure according to EN 13659-2015 standard. Position of the roller shutter, installation height, side rail depth, etc. depending on the variables, it may be necessary to select a different slat or smaller sizes depending on the wind load to which it may be exposed.

Renk Seçenekleri / Available Colors

Renk Kodu / Color Code

77SPlus

77S

| BEYAZ - White | W 16 | ● | ● | Uyumlu Yan Raylar /Compatible Guides | Tavsiye Edilen Kıl Fitil /Rec. Insert Brushes |
|--------------------------------|------|---|---|---|---|
| GRİ ALÜMİNYUM - Grey Aluminium | Y 07 | ○ | ○ | GUC.0.00.XXX.MAX | 67x800 |
| METALİK GRİ - Silver Metallic | Y 06 | ● | ● | GUC.L.SF.XXX.MAX | 67x800 |
| ANTRASİT GRİ - Anthracite Grey | V 16 | ● | ● | GUC.B.LS.XXX.MAX | 67x800 |
| TRAFİK GRİ - Traffic Grey | V 43 | ○ | ○ | ! Farklı dikmeler kullanılması durumunda mutlaka danışınız. | |
| KOYU GRİ - Dark Grey | Y 38 | ○ | ○ | ! Please consult, in case different guides are used | |
| BEJ GRİ - Beige Grey | B 06 | ○ | ● | Uyumlu Alt Parçalar /Compatible End Slats: | |
| AÇIK BEJ - Light Beige | B 11 | ○ | ○ | EAS.S.00.XXX.MAX | |
| AÇIK BRONZ - Light Bronze | M 12 | ○ | ● | | |
| KREM - Ivory | B 15 | ○ | ● | | |
| KAHVERENGİ - Brown | M 14 | ○ | ● | | |
| SİYAH - Black | D 22 | ○ | ● | | |
| YOSUN YEŞİLİ - Mossgreen | V 05 | ○ | ○ | | |
| KOYU AHŞAP - Dark Wood | A 25 | ○ | ● | | |
| ALTIN MEŞE - Golden Oak | A 40 | ○ | ● | | |
| CEVİZ - Nussbaum | A 60 | ○ | ● | | |

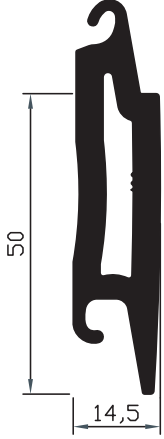
● Standart Renkler / Standard Colors

○ Lütfen Stok Sorunuz / Please Ask For Stocks

■ 50 mm balistik

Alüminyum 50 mm lamel, balistik dayanıklı

Extruded aluminium slat 50, with ballistic reinforcement



Ürün Kodu / Product Code

TAX.N.BL.000.50S

Pres / Mill Finish

Kalıp Kodu / Die Number

7171

Özellikler / Specs

| Bir metrenin ağırlığı Weight per meter | Bir metrekarenin ağırlığı Weight per square meter | Bir metre yükseklikteki lamel sayısı Number of slats per one meter height | Tavsiye edilen azami en Maximum recommended width | Tavsiye edilen azami yükseklik Maximum recommended height | Tavsiye edilen azami kullanım alanı Maximum recommended area | Standart üretim boyu Standard manufacturing length | Paket içeriği Package contents |
|---|--|--|--|--|---|---|-----------------------------------|
| 1,392 kg | 27,840 kg | 20 adet pieces | 3.000 mm | 2.500 mm | 6 m ² | 6.500 mm | 3 adet pieces (19,5 m) |

* Özel ölçüler için minimum sipariş miktarı 600 kg dır.

* For special sizes minimum order quantity is 600 kg.

Renk Seçenekleri / Available Colors

| |
|--------------------|
| PRES - Mill Finish |
| ELOKSAL - Anodized |

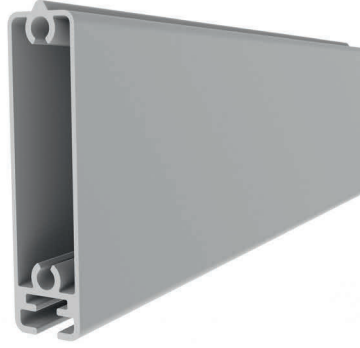
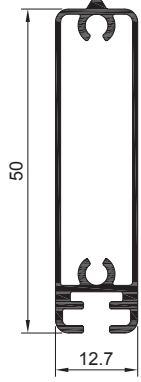
Renk Kodu / Color Code

| |
|-----|
| 000 |
| ANO |

RAL Renkleri
RAL Colors

■ MIDI

DayLight Alüminyum 50 mm profil
Daylight Aluminium 50 mm Profile



Ürün Kodu / Product Code

TAX.N.DW.000.50F

Pres / Mill Finish

Kalıp Kodu / Die Number

15825

* MIDI dikmeler ile kullanıma uygundur. Lameller arasında 67x700 kıl fitil kullanılır
En Üstte 2 adet TAX.SW.XXX.55X lamel 10mm aralıklı tapa ve sert askılar ile kullanılmalıdır.

* Suitable for using with MIDI guide channels. 67x600 insert brush is used between the slats.
The first two slats must be TAX.SW.XXX.55X and used with 10 mm spaced side locks with security springs.

Özellikler / Specs

| Bir metrenin ağırlığı Weight per meter | Bir metrekaresinin ağırlığı Weight per square meter | Bir metre yükseklikteki lamel sayısı Number of slats per one meter height | Tavsiye edilen azami en Maximum recommended width | Tavsiye edilen azami yükseklik Maximum recommended height | Tavsiye edilen azami kullanım alanı Maximum recommended area | Standart üretim boyu Standard manufacturing length | Paket içeriği Package contents |
|---|--|--|--|--|---|---|-----------------------------------|
| 0,381kg | 14,36 kg | 20 adet pieces | 2.000 mm | 2.300 mm | 3,8 m ² | 6.500 mm | 5 adet pieces (32,5m) |

* Özel ölçüler için minimum sipariş miktarı 600 kg dir.

* For special sizes minimum order quantity is 600 kg.

Renk Seçenekleri / Available Colors

| Renk Seçenekleri / Available Colors | Renk Kodu / Color Code |
|-------------------------------------|------------------------|
| PRES - Mill Finish | 000 |
| BEYAZ - White | W 16 |
| KOYU GRİ - Dark Grey | Y 38 |
| METALİK GRİ - Silver Metallic | Y 06 |
| ANTRASİT GRİ - Anthracite Grey | V 16 |
| KREM - Ivory | B 15 |
| AÇIK BEJ - Light Beige | B 11 |
| KAHVERENGİ - Brown | M 14 |

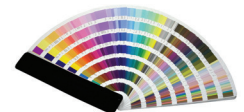
| Uyumlu Yan Raylar /Compatible Guides | Tavsiye Edilen Kıl Fitol /Rec. Insert Brushes |
|---|--|
| GUC.L.SF.XXX.MID | 67x700 |
| GUC.L.LB.XXX.MID | 67x700 |
| GUC.L.DG.XXX.MID | 67x700 |

! Farklı dikmeler kullanılması durumunda mutlaka danışınız.

! Please consult, in case different guides are used



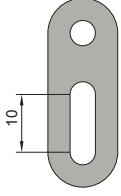
Lamine Kaplama
Laminated



RAL Renkleri
RAL Colors

■ 10 mm aralıklı çelik tapa galvanizli

Galvanised steel side lock with 10mm distance

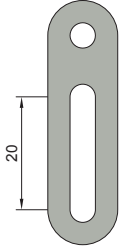


Özellikler / Specs

| Ürün Kodu Product Code | Paket içeriği Package contents |
|---------------------------|-----------------------------------|
| SSW.CRL.010.50F.G | 500 adet pieces |

20mm aralıklı çelik tapa galvanizli

Galvanised steel side lock with 20mm distance



Özellikler / Specs

| Ürün Kodu Product Code | Paket içeriği Package contents |
|---------------------------|-----------------------------------|
| SSW.CRL.020.50F.G | 500 adet pieces |

Panjur Plastik M4 d=4,3 D=9,0 H=0,8

Roller Shutter Plastic M4
screw washer d=4,3 D=9,0 H=0,8



Özellikler / Specs

| Ürün Kodu Product Code | Paket içeriği Package contents |
|---------------------------|-----------------------------------|
| FIX.P.M4.PUL.043 | 500 adet pieces |

3,9*22 YSB Matkap Uçlu Vida

3,9*22 Drilling screw



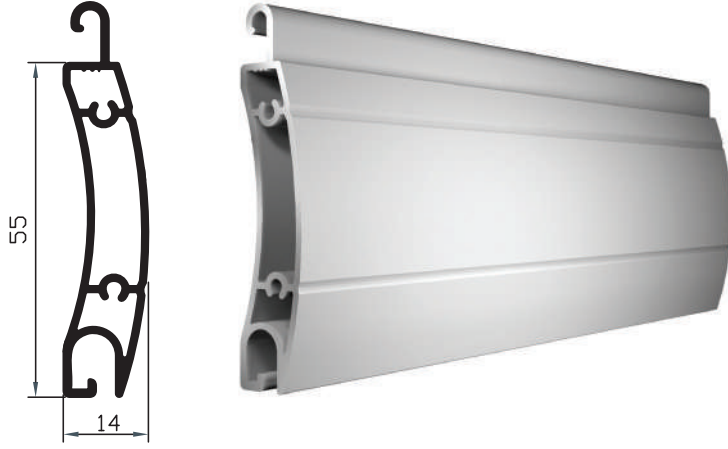
Özellikler / Specs

| Ürün Kodu Product Code | Paket içeriği Package contents |
|---------------------------|-----------------------------------|
| FIX.R.39.YSB.022 | 1000 adet pieces |

■ 55 mm (MIDI)

Alüminyum çift duvarlı 55 mm, lamel

Extruded aluminium slat 55 mm, double wall



Ürün Kodu / Product Code

TAX.N.DW.000.55S

Pres / Mill Finish

Kalıp Kodu / Die Number

7172

Özellikler / Specs

| Bir metrenin ağırlığı Weight per meter | Bir metrekarenin ağırlığı Weight per square meter | Bir metre yükseklikteki lamel sayısı Number of slats per one meter height | Tavsiye edilen azami en Maximum recommended width | Tavsiye edilen azami yükseklik Maximum recommended height | Tavsiye edilen azami kullanım alanı Maximum recommended area | Standart üretim boyu Standard manufacturing length | Paket içeriği Package contents |
|---|--|--|--|--|---|---|-----------------------------------|
| 0,564 kg | 10,255 kg | 18 adet pieces | 4.500 mm | 3.000 mm | 11 m ² | 6.500 mm | 5 adet pieces (32,5m) |

* Özel ölçüler için minimum sipariş miktarı 600 kg dir.

* For special sizes minimum order quantity is 600 kg.

Renk Seçenekleri / Available Colors

| Renk Seçenekleri / Available Colors | Renk Kodu / Color Code |
|---------------------------------------|------------------------|
| PRES - Mill Finish | 000 |
| BEYAZ - White | W 16 |
| KOYU GRİ - Dark Grey | Y 38 |
| METALİK GRİ - Silver Metallic | Y 06 |
| ANTRASİT GRİ - Anthracite Grey | V 16 |
| KREM - Ivory | B 15 |
| AÇIK BEJ - Light Beige | B 11 |
| KAHVERENGİ - Brown | M 14 |

| Uyumlu Yan Raylar /Compatible Guides | Tavsiye Edilen Kıl Fital /Rec. Insert Brushes |
|---|--|
| GUC.0.EC.XXX.MID | 67x600 |
| GUC.B.EC.XXX.MID | 67x600 |
| GUC.L.SF.XXX.MID | 67x650 - 67x700 |
| GUC.L.LB.XXX.MID | 67x650 - 67x700 |
| GUC.L.DG.XXX.MID | 67x650 - 67x700 |

! Farklı dikmeler kullanılması durumunda mutlaka danışınız.

! Please consult, in case different guides are used

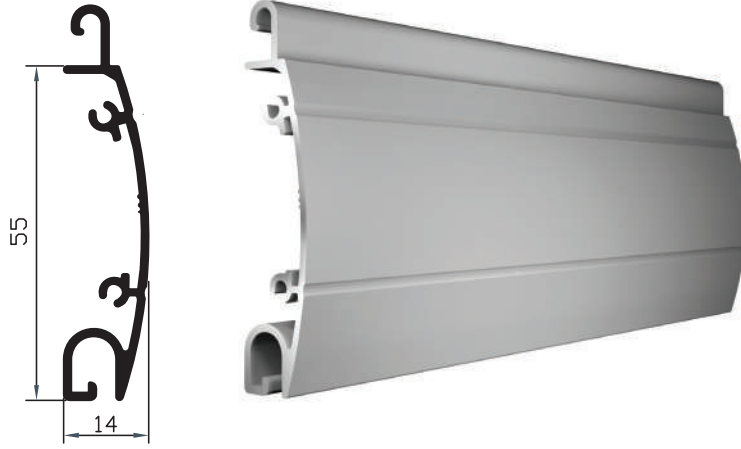
| Uyumlu Alt Parçalar /Compatible End Slats: |
|---|
| EAS.S.00.XXX.MID |
| EAS.L.ON.XXX.MID |

Lamine Kaplama
LaminatedRAL Renkleri
RAL Colors

■ 55 mm (MIDI)

Alüminyum tek duvarlı 55 mm lamel

Extruded aluminium slat 55 mm, single wall



Ürün Kodu / Product Code

TAX.N.SW.000.55S

Pres / Mill Finish

Kalıp Kodu / Die Number

7841

Özellikler / Specs

| Bir metrenin ağırlığı Weight per meter | Bir metrekarenin ağırlığı Weight per square meter | Bir metre yükseklikteki lamel sayısı Number of slats per one meter height | Tavsiye edilen azami en Maximum recommended width | Tavsiye edilen azami yükseklik Maximum recommended height | Tavsiye edilen azami kullanım alanı Maximum recommended area | Standart üretim boyu Standard manufacturing length | Paket içeriği Package contents |
|---|--|--|--|--|---|---|-----------------------------------|
| 0,461 kg | 8,382 kg | 18 adet pieces | 4.500 mm | 3.000 mm | 11 m ² | 6.500 mm | 5 adet pieces (32,5m) |

* Özel ölçüler için minimum sipariş miktarı 600 kg dir.

* For special sizes minimum order quantity is 600 kg.

Renk Seçenekleri / Available Colors

| Renk Seçenekleri / Available Colors | Renk Kodu / Color Code |
|-------------------------------------|------------------------|
| PRES - Mill Finish | 000 |
| BEYAZ - White | W 16 |
| KOYU GRİ - Dark Grey | Y 38 |
| METALİK GRİ - Silver Metallic | Y 06 |
| ANTRASİT GRİ - Anthracite Grey | V 16 |
| KREM - Ivory | B 15 |
| AÇIK BEJ - Light Beige | B 11 |
| KAHVERENGİ - Brown | M 14 |

| Uyumlu Yan Raylar /Compatible Guides | Tavsiye Edilen Kıl Fital /Rec. Insert Brushes |
|---|--|
| GUC.0.EC.XXX.MID | 67x600 |
| GUC.B.EC.XXX.MID | 67x600 |
| GUC.L.SF.XXX.MID | 67x650 - 67x700 |
| GUC.L.LB.XXX.MID | 67x650 - 67x700 |
| GUC.L.DG.XXX.MID | 67x650 - 67x700 |

! Farklı dikmeler kullanılması durumunda mutlaka danışınız.

! Please consult, in case different guides are used

Uyumlu Alt Parçalar
/Compatible End Slats:

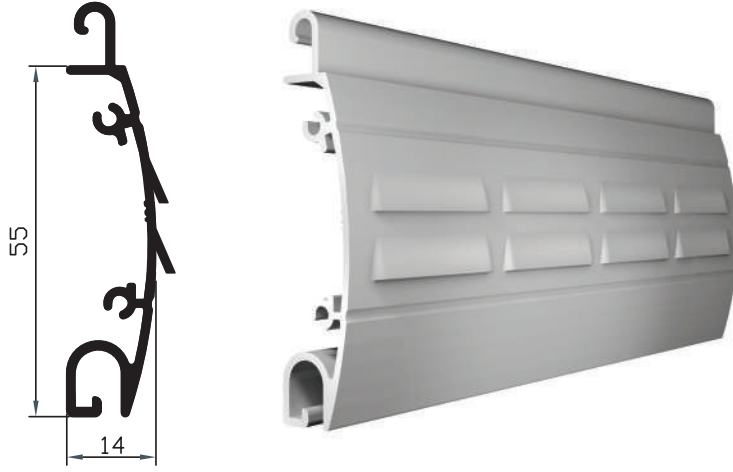
| |
|------------------|
| EAS.S.00.XXX.MID |
| EAS.L.ON.XXX.MID |

RAL Renkleri
RAL Colors

■ 55 mm (MIDI)

Alüminyum tek duvarlı 55 mm lamel, 20 mm aralıklı menfez delikli

Extruded aluminium slat 55 mm single wall, ventilation type, the distance between two ventilation is 20 mm



Ürün Kodu / Product Code

TAX.N.SW.000.55B

Pres / Mill Finish

Kalıp Kodu / Die Number

7841

Özellikler / Specs

| Bir metrenin ağırlığı Weight per meter | Bir metrekarenin ağırlığı Weight per square meter | Bir metre yükseklikteki lamel sayısı Number of slats per one meter height | Tavsiye edilen azami en Maximum recommended width | Tavsiye edilen azami yükseklik Maximum recommended height | Tavsiye edilen azami kullanım alanı Maximum recommended area | Standart üretim boyu Standard manufacturing length | Paket içeriği Package contents |
|---|--|--|--|--|---|---|-----------------------------------|
| 0,443 kg | 8,045 kg | 18 adet pieces | 4.500 mm | 3.000 mm | 11 m ² | 6.500 mm | 5 adet pieces (32,5m) |

* Özel ölçüler için minimum sipariş miktarı 600 kg dir.

* For special sizes minimum order quantity is 600 kg.

Renk Seçenekleri / Available Colors

| Renk Seçenekleri / Available Colors | Renk Kodu / Color Code |
|-------------------------------------|------------------------|
| PRES - Mill Finish | 000 |
| BEYAZ - White | W 16 |
| KOYU GRİ - Dark Grey | Y 38 |
| METALİK GRİ - Silver Metallic | Y 06 |
| ANTRASİT GRİ - Anthracite Grey | V 16 |
| KREM - Ivory | B 15 |
| AÇIK BEJ - Light Beige | B 11 |
| KAHVERENGİ - Brown | M 14 |

| Uyumlu Yan Raylar /Compatible Guides | Tavsiye Edilen Kıl Fital /Rec. Insert Brushes |
|---|--|
| GUC.0.EC.XXX.MID | 67x600 |
| GUC.B.EC.XXX.MID | 67x600 |
| GUC.L.SF.XXX.MID | 67x650 - 67x700 |
| GUC.L.LB.XXX.MID | 67x650 - 67x700 |
| GUC.L.DG.XXX.MID | 67x650 - 67x700 |

! Farklı dikmeler kullanılması durumunda mutlaka danışınız.

! Please consult, in case different guides are used

| Uyumlu Alt Parçalar /Compatible End Slats: |
|---|
| EAS.S.00.XXX.MID |
| EAS.L.ON.XXX.MID |

RAL Renkleri
RAL Colors

■ 55 mm (MIDI)

Alüminyum tek duvarlı 55 mm lamel, 20 mm pencere aralıklı

Extruded aluminium slat 55 mm single wall, window perforated type, the distance between two perforation is 20 mm



Ürün Kodu / Product Code

TAX.N.SW000.55D

Pres / Mill Finish

Kalıp Kodu / Die Number

7841

Özellikler / Specs

| Bir metrenin ağırlığı Weight per meter | Bir metrekarenin ağırlığı Weight per square meter | Bir metre yükseklikteki lamel sayısı Number of slats per one meter height | Tavsiye edilen azami en Maximum recommended width | Tavsiye edilen azami yükseklik Maximum recommended height | Tavsiye edilen azami kullanım alanı Maximum recommended area | Standart üretim boyu Standard manufacturing length | Paket içeriği Package contents |
|---|--|--|--|--|---|---|-----------------------------------|
| 0,392 kg | 7,121 kg | 18 adet pieces | 4.500 mm | 3.000 mm | 11 m ² | 6.500 mm | 5 adet pieces (32,5m) |

* Özel ölçüler için minimum sipariş miktarı 600 kg dir.

* For special sizes minimum order quantity is 600 kg.

Renk Seçenekleri / Available Colors

| |
|---------------------------------------|
| PRES - Mill Finish |
| BEYAZ - White |
| KOYU GRİ - Dark Grey |
| METALİK GRİ - Silver Metallic |
| ANTRASİT GRİ - Anthracite Grey |
| KREM - Ivory |
| AÇIK BEJ - Light Beige |
| KAHVERENGİ - Brown |

Renk Kodu / Color Code

| |
|-------------|
| 000 |
| W 16 |
| Y 38 |
| Y 06 |
| V 16 |
| B 15 |
| B 11 |
| M 14 |

| Uyumlu Yan Raylar /Compatible Guides | Tavsiye Edilen Kıl Fitol /Rec. Insert Brushes |
|---|--|
| GUC.0.EC.XXX.MID | 67x600 |
| GUC.B.EC.XXX.MID | 67x600 |
| GUC.L.SF.XXX.MID | 67x650 - 67x700 |
| GUC.L.LB.XXX.MID | 67x650 - 67x700 |
| GUC.L.DG.XXX.MID | 67x650 - 67x700 |

! Farklı dikmeler kullanılması durumunda mutlaka danışınız.

! Please consult, in case different guides are used

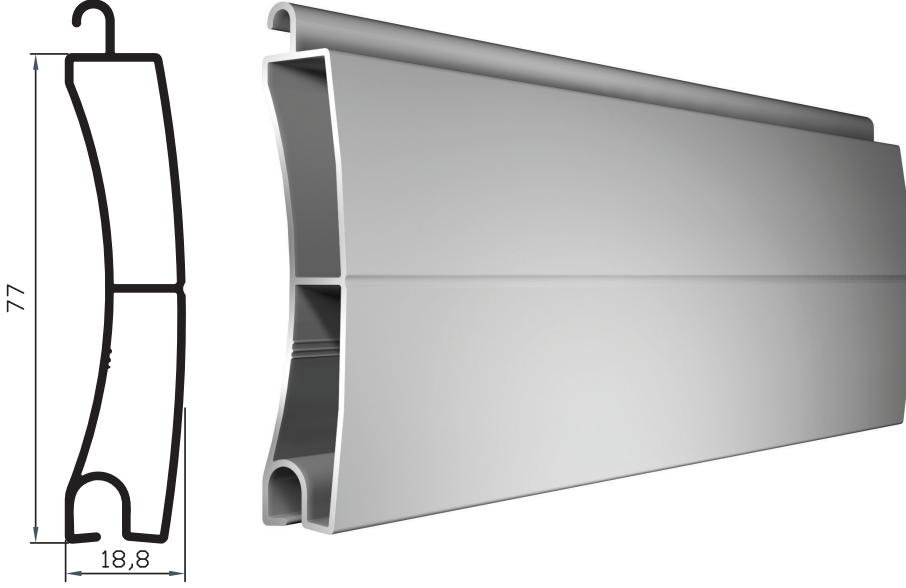
| Uyumlu Alt Parçalar /Compatible End Slats: |
|---|
| EAS.S.00.XXX.MID |
| EAS.L.ON.XXX.MID |

RAL Renkleri
RAL Colors

■ 77 mm (MAX)

Alüminyum çift duvarlı 77 mm süper Eco lamel

Extruded aluminium slat 77 mm double wall economic (super)



Ürün Kodu / Product Code

TAX.N.EW000.77E

Pres / Mill Finish

Kalıp Kodu / Die Number

15004

Özellikler / Specs

| Bir metrenin ağırlığı Weight per meter | Bir metrekarenin ağırlığı Weight per square meter | Bir metre yükseklikteki lamel sayısı Number of slats per one meter height | Tavsiye edilen azami en Maximum recommended width | Tavsiye edilen azami yükseklik Maximum recommended height | Tavsiye edilen azami kullanım alanı Maximum recommended area | Standart üretim boyu Standard manufacturing length | Paket içeriği Package contents |
|---|--|--|--|--|---|---|-----------------------------------|
| 0,507 kg | 6,584 kg | 13 adet pieces | 4.500 mm | 3.000 mm | 11 m ² | 6.500 mm | 5 adet pieces (32,5m) |

* Özel ölçüler için minimum sipariş miktarı 600 kg dir.

* For special sizes minimum order quantity is 600 kg.

Renk Seçenekleri / Available Colors

| Renk Seçenekleri / Available Colors | Renk Kodu / Color Code |
|-------------------------------------|------------------------|
| PRES - Mill Finish | 000 |
| BEYAZ - White | W 16 |
| KOYU GRİ - Dark Grey | Y 38 |
| METALİK GRİ - Silver Metallic | Y 06 |
| ANTRASİT GRİ - Anthracite Grey | V 16 |
| KREM - Ivory | B 15 |
| AÇIK BEJ - Light Beige | B 11 |
| KAHVERENGİ - Brown | M 14 |

| Uyumlu Yan Raylar /Compatible Guides | Tavsiye Edilen Kıl Fitol /Rec. Insert Brushes |
|---|--|
| GUC.0.00.XXX.MAX | 67x800 |
| GUC.L.SF.XXX.MAX | 67x800 |
| GUC.B.LS.XXX.MAX | 67x800 |

! Farklı dikmeler kullanılması durumunda mutlaka danışınız.

! Please consult, in case different guides are used

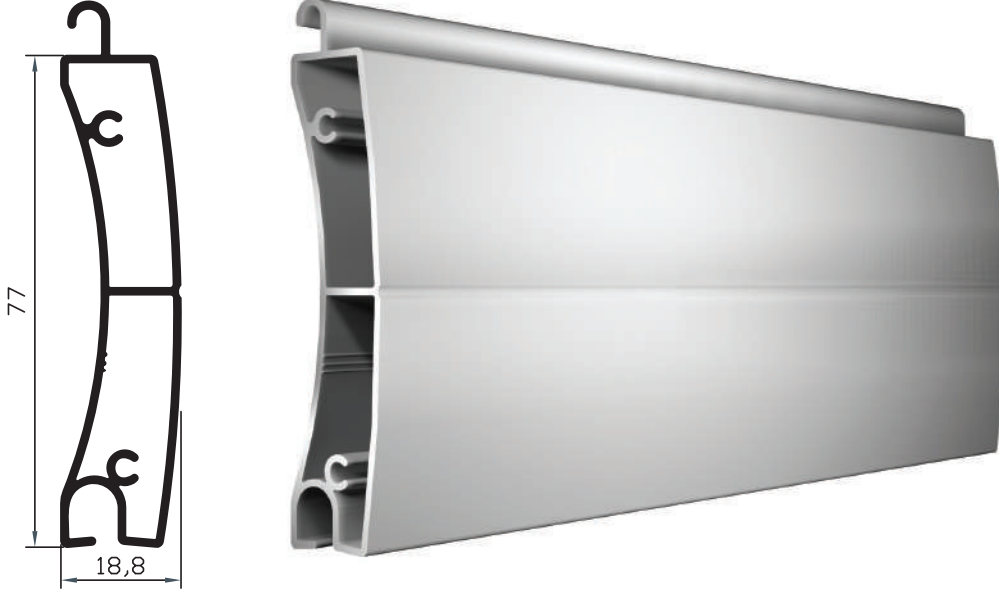
| Uyumlu Alt Parçalar /Compatible End Slats: |
|---|
| EAS.S.00.XXX.MAX |

Lamine Kaplama
LaminatedRAL Renkleri
RAL Colors

■ 77 mm (MAX)

Alüminyum çift duvarlı 77 mm lamel

Extruded aluminium slat 77 mm double wall

Ürün Kodu / Product Code
TAX.N.DW.000.77S

Pres / Mill Finish

Kalıp Kodu / Die Number
7174

Özellikler / Specs

| Bir metrenin ağırlığı Weight per meter | Bir metrekaresinin ağırlığı Weight per square meter | Bir metre yükseklikteki lamel sayısı Number of slats per one meter height | Tavsiye edilen azami en Maximum recommended width | Tavsiye edilen azami yükseklik Maximum recommended height | Tavsiye edilen azami kullanım alanı Maximum recommended area | Standart üretim boyu Standard manufacturing length | Paket içeriği Package contents |
|---|--|--|--|--|---|---|-----------------------------------|
| 0,729 kg | 9,468 kg | 13 adet pieces | 5.500 mm | 3.500 mm | 13 m ² | 6.500 mm | 5 adet pieces (32,5m) |

* Özel ölçüler için minimum sipariş miktarı 600 kg dir.

* For special sizes minimum order quantity is 600 kg.

Renk Seçenekleri / Available Colors

| Renk Seçenekleri / Available Colors | Renk Kodu / Color Code |
|---------------------------------------|------------------------|
| PRES - Mill Finish | 000 |
| BEYAZ - White | W 16 |
| KOYU GRİ - Dark Grey | Y 38 |
| METALİK GRİ - Silver Metallic | Y 06 |
| ANTRASİT GRİ - Anthracite Grey | V 16 |
| KREM - Ivory | B 15 |
| AÇIK BEJ - Light Beige | B 11 |
| KAHVERENGİ - Brown | M 14 |

| Uyumlu Yan Raylar /Compatible Guides | Tavsiye Edilen Kıl Fitol /Rec. Insert Brushes |
|---|--|
| GUC.0.00.XXX.MAX | 67x800 |
| GUC.L.SF.XXX.MAX | 67x800 |
| GUC.B.LS.XXX.MAX | 67x800 |

! Farklı dikmeler kullanılması durumunda mutlaka danışınız.

! Please consult, in case different guides are used

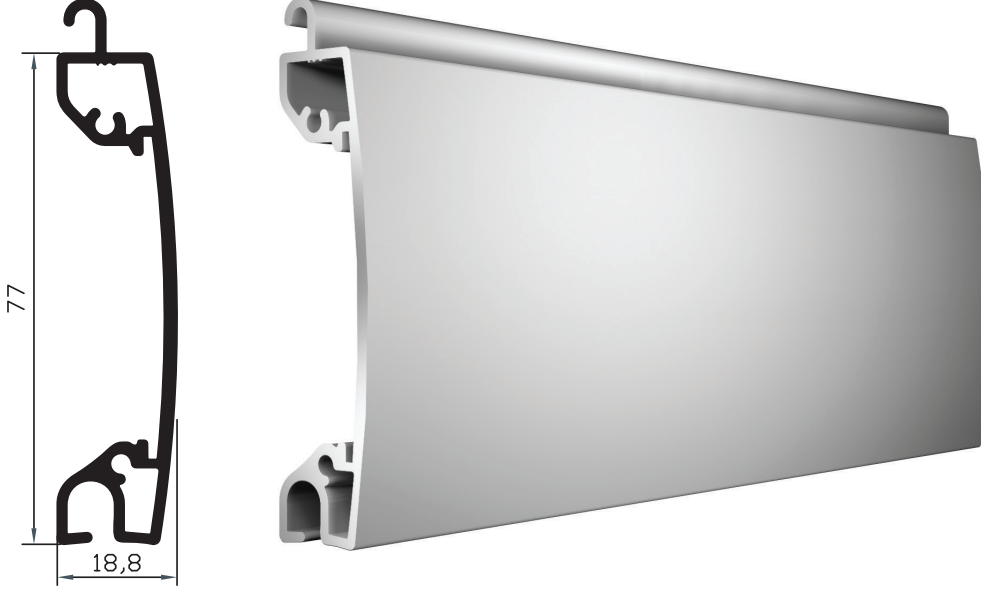
| Uyumlu Alt Parçalar /Compatible End Slats: |
|---|
| EAS.S.00.XXX.MAX |

Lamine Kaplama
LaminatedRAL Renkleri
RAL Colors

■ 77 mm (MAX)

Alüminyum tek duvarlı 77 mm lamel

Extruded aluminium slat 77 mm single wall



Ürün Kodu / Product Code

TAX.N.SW.000.77S

Pres / Mill Finish

Kalıp Kodu / Die Number

7175

Özellikler / Specs

| Bir metrenin ağırlığı Weight per meter | Bir metrekaresinin ağırlığı Weight per square meter | Bir metre yükseklikteki lamel sayısı Number of slats per one meter height | Tavsiye edilen azami en Maximum recommended width | Tavsiye edilen azami yükseklik Maximum recommended height | Tavsiye edilen azami kullanım alanı Maximum recommended area | Standart üretim boyu Standard manufacturing length | Paket içeriği Package contents |
|---|--|--|--|--|---|---|-----------------------------------|
| 0,844 kg | 11,025 kg | 13 adet pieces | 5.000 mm | 3.500 mm | 12 m ² | 6.500 mm | 3 adet pieces (19,5m) |

* Özel ölçüler için minimum sipariş miktarı 600 kg dir.

* For special sizes minimum order quantity is 600 kg.

Renk Seçenekleri / Available Colors

| |
|--------------------------------|
| PRES - Mill Finish |
| BEYAZ - White |
| KOYU GRİ - Dark Grey |
| METALİK GRİ - Silver Metallic |
| ANTRASİT GRİ - Anthracite Grey |
| KREM - Ivory |
| AÇIK BEJ - Light Beige |
| KAHVERENGİ - Brown |

Renk Kodu / Color Code

| |
|------|
| 000 |
| W 16 |
| Y 38 |
| Y 06 |
| V 16 |
| B 15 |
| B 11 |
| M 14 |

| Uyumlu Yan Raylar /Compatible Guides | Tavsiye Edilen Kıl FİTİL /Rec. Insert Brushes |
|---|--|
| GUC.0.00.XXX.MAX | 67x800 |
| GUC.L.SF.XXX.MAX | 67x800 |
| GUC.B.LS.XXX.MAX | 67x800 |

! Farklı dikmeler kullanılması durumunda mutlaka danışınız.

! Please consult, in case different guides are used

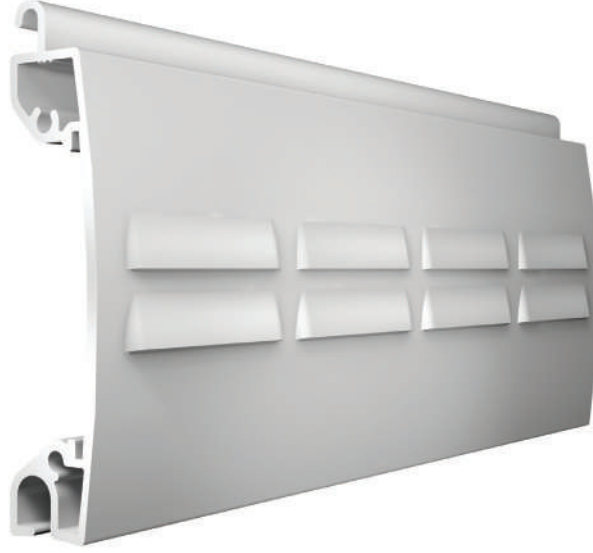
| Uyumlu Alt Parçalar /Compatible End Slats: |
|---|
| EAS.S.00.XXX.MAX |

RAL Renkleri
RAL Colors

■ 77 mm (MAX)

Alüminyum tek duvarlı 77 mm lamel, 20 mm aralıklı menfez delikli

Extruded aluminium slat 77 mm single wall, ventilation type, the distance between ventilation is 20 mm



Ürün Kodu / Product Code

TAX.N.SW000.77B

Pres / Mill Finish

Kalıp Kodu / Die Number

7175

Özellikler / Specs

| Bir metrenin ağırlığı Weight per meter | Bir metrekaresinin ağırlığı Weight per square meter | Bir metre yükseklikteki lamel sayısı Number of slats per one meter height | Tavsiye edilen azami en Maximum recommended width | Tavsiye edilen azami yükseklik Maximum recommended height | Tavsiye edilen azami kullanım alanı Maximum recommended area | Standart üretim boyu Standard manufacturing length | Paket içeriği Package contents |
|---|--|--|--|--|---|---|-----------------------------------|
| 0,831 kg | 10,803 kg | 13 adet pieces | 5.000 mm | 3.500 mm | 12 m ² | 6.500 mm | 3 adet pieces (19,5m) |

* Özel ölçüler için minimum sipariş miktarı 600 kg dir.

* For special sizes minimum order quantity is 600 kg.

Renk Seçenekleri / Available Colors

| |
|--------------------------------|
| PRES - Mill Finish |
| BEYAZ - White |
| KOYU GRİ - Dark Grey |
| METALİK GRİ - Silver Metallic |
| ANTRASİT GRİ - Anthracite Grey |
| KREM - Ivory |
| AÇIK BEJ - Light Beige |
| KAHVERENGİ - Brown |

Renk Kodu / Color Code

| |
|------|
| 000 |
| W 16 |
| Y 38 |
| Y 06 |
| V 16 |
| B 15 |
| B 11 |
| M 14 |

| Uyumlu Yan Raylar /Compatible Guides | Tavsiye Edilen Kıl Fıtil /Rec. Insert Brushes |
|---|--|
| GUC.0.00.XXX.MAX | 67x800 |
| GUC.L.SF.XXX.MAX | 67x800 |
| GUC.B.LS.XXX.MAX | 67x800 |

! Farklı dikmeler kullanılması durumunda mutlaka danışınız.

! Please consult, in case different guides are used

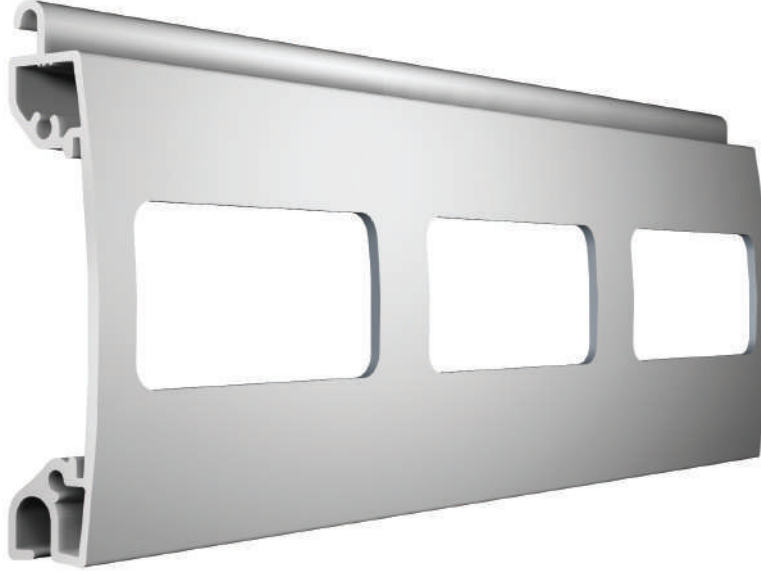
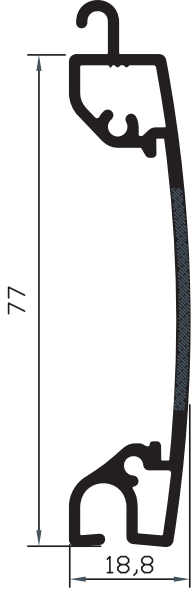
| Uyumlu Alt Parçalar /Compatible End Slats: |
|---|
| EAS.S.00.XXX.MAX |

RAL Renkleri
RAL Colors

■ 77 mm (MAX)

Alüminyum tek duvarlı 77 mm lamel, 20 mm pencere aralıklı

Extruded aluminium slat 77 mm single wall, window perforated type, the distance between two perforation is 20 mm

Ürün Kodu / Product Code
TAX.N.SW.000.77D

Pres / Mill Finish

Kalıp Kodu / Die Number
7175

Özellikler / Specs

| Bir metrenin ağırlığı Weight per meter | Bir metrekarenin ağırlığı Weight per square meter | Bir metre yükseklikteki lamel sayısı Number of slats per one meter height | Tavsiye edilen azami en Maximum recommended width | Tavsiye edilen azami yükseklik Maximum recommended height | Tavsiye edilen azami kullanım alanı Maximum recommended area | Standart üretim boyu Standard manufacturing length | Paket içeriği Package contents |
|---|--|--|--|--|---|---|-----------------------------------|
| 0,692 kg | 8,996 kg | 13 adet pieces | 5.000 mm | 3.500 mm | 12 m ² | 6.500 mm | 3 adet pieces (19,5m) |

* Özel ölçüler için minimum sipariş miktarı 600 kg dir.

* For special sizes minimum order quantity is 600 kg.

Renk Seçenekleri / Available Colors

Renk Kodu / Color Code

| | |
|--------------------------------|------|
| PRES - Mill Finish | 000 |
| BEYAZ - White | W 16 |
| KOYU GRİ - Dark Grey | Y 38 |
| METALİK GRİ - Silver Metallic | Y 06 |
| ANTRASİT GRİ - Anthracite Grey | V 16 |
| KREM - Ivory | B 15 |
| AÇIK BEJ - Light Beige | B 11 |
| KAHVERENGİ - Brown | M 14 |

| Uyumlu Yan Raylar /Compatible Guides | Tavsiye Edilen Kıl Fıtil /Rec. Insert Brushes |
|---|--|
| GUC.0.00.XXX.MAX | 67x800 |
| GUC.L.SF.XXX.MAX | 67x800 |
| GUC.B.LS.XXX.MAX | 67x800 |

! Farklı dikmeler kullanılması durumunda mutlaka danışınız.

! Please consult, in case different guides are used

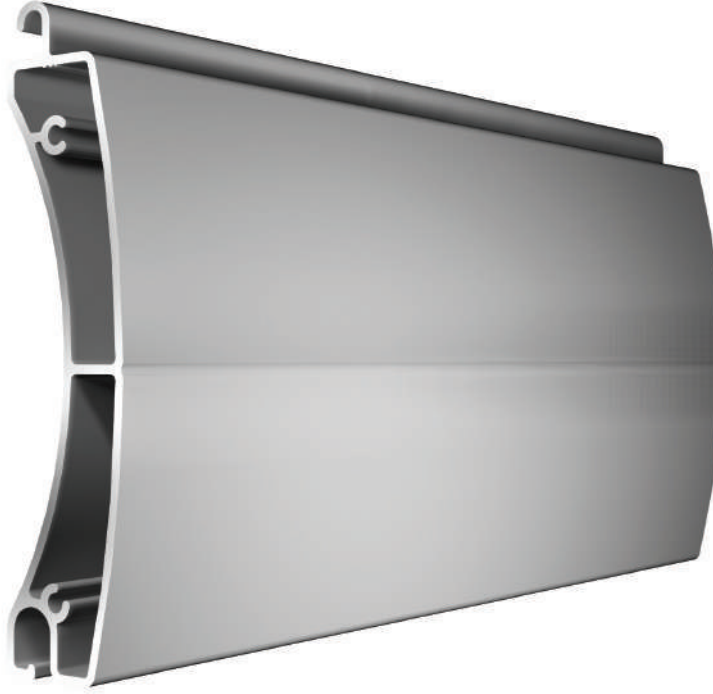
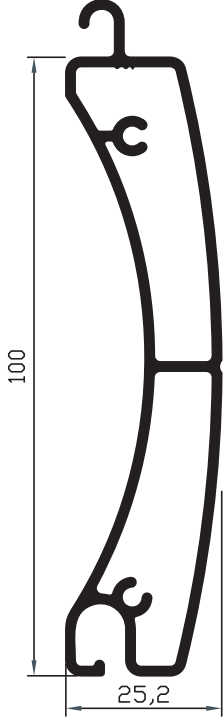
| Uyumlu Alt Parçalar /Compatible End Slats: |
|---|
| EAS.S.00.XXX.MAX |

RAL Renkleri
RAL Colors

■ 100 mm (MEGA)

Alüminyum çift duvarlı 100 mm lamel

Extruded aluminium slat 100 mm double wall



Ürün Kodu / Product Code

TAX.N.DW000.100

Pres / Mill Finish

Kalıp Kodu / Die Number

7177

Özellikler / Specs

| Bir metrenin ağırlığı Weight per meter | Bir metre karenin ağırlığı Weight per square meter | Bir metre yükseklikteki lamel sayısı Number of slats per one meter height | Tavsiye edilen azami en Maximum recommended width | Tavsiye edilen azami yükseklik Maximum recommended height | Tavsiye edilen azami kullanım alanı Maximum recommended area | Standart üretim boyu Standard manufacturing length | Paket içeriği Package contents |
|---|---|--|--|--|---|---|-----------------------------------|
| 1,209 kg | 12,090 kg | 10 adet pieces | 7.500 mm | 3.500 mm | 15 m ² | 6.500 mm | 3 adet pieces (19,5m) |

* Özel ölçüler için minimum sipariş miktarı 600 kg dir.

* For special sizes minimum order quantity is 600 kg.

Renk Seçenekleri / Available Colors

| Renk Seçenekleri / Available Colors | Renk Kodu / Color Code |
|-------------------------------------|------------------------|
| PRES - Mill Finish | 000 |
| BEYAZ - White | W 16 |
| KOYU GRİ - Dark Grey | Y 38 |
| METALİK GRİ - Silver Metallic | Y 06 |
| ANTRASİT GRİ - Anthracite Grey | V 16 |
| KREM - Ivory | B 15 |
| AÇIK BEJ - Light Beige | B 11 |
| KAHVERENGİ - Brown | M 14 |

| Uyumlu Yan Raylar /Compatible Guides | Tavsiye Edilen Kıl Fitol /Rec. Insert Brushes |
|---|--|
| GUC.B.00.XXX.MEG | 67x800 |

! Farklı dikmeler kullanılması durumunda mutlaka danışınız.

! Please consult, in case different guides are used

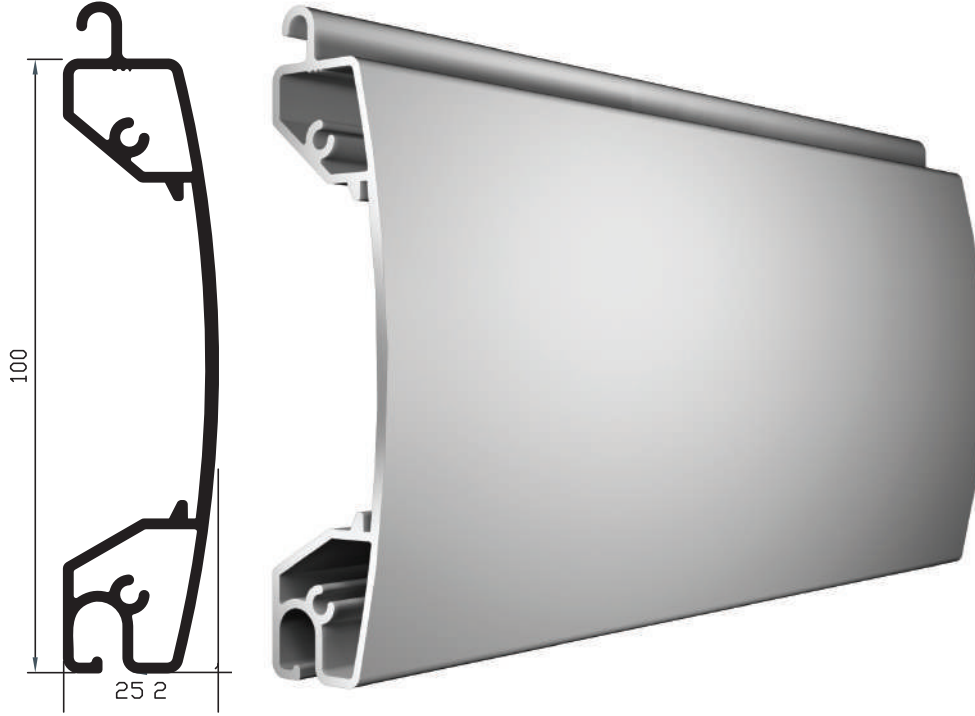
| Uyumlu Alt Parçalar /Compatible End Slats: |
|---|
| EAS.S.00.XXX.MEG |

Lamine Kaplama
LaminatedRAL Renkleri
RAL Colors

■ 100 mm (MEGA)

Alüminyum tek duvarlı 100 mm lamel

Extruded aluminium slat 100 mm single wall

Ürün Kodu / Product Code
TAX.N.SW.000.100

Pres / Mill Finish

Kalıp Kodu / Die Number
7178

Özellikler / Specs

| Bir metrenin ağırlığı Weight per meter | Bir metrekarenin ağırlığı Weight per square meter | Bir metre yükseklikteki lamel sayısı Number of slats per one meter height | Tavsiye edilen azami en Maximum recommended width | Tavsiye edilen azami yükseklik Maximum recommended height | Tavsiye edilen azami kullanım alanı Maximum recommended area | Standart üretim boyu Standard manufacturing length | Paket içeriği Package contents |
|---|--|--|--|--|---|---|-----------------------------------|
| 1,151 kg | 11,510 kg | 10 adet pieces | 7.000 mm | 3.500 mm | 15 m ² | 6.500 mm | 3 adet pieces (19,5 m) |

* Özel ölçüler için minimum sipariş miktarı 600 kg dir.

* For special sizes minimum order quantity is 600 kg.

Renk Seçenekleri / Available Colors

| Renk Seçenekleri / Available Colors | Renk Kodu / Color Code |
|-------------------------------------|------------------------|
| PRES - Mill Finish | 000 |
| BEYAZ - White | W 16 |
| KOYU GRİ - Dark Grey | Y 38 |
| METALİK GRİ - Silver Metallic | Y 06 |
| ANTRASİT GRİ - Anthracite Grey | V 16 |
| KREM - Ivory | B 15 |
| AÇIK BEJ - Light Beige | B 11 |
| KAHVERENGİ - Brown | M 14 |

| Uyumlu Yan Raylar /Compatible Guides | Tavsiye Edilen Kıl Fitol /Rec. Insert Brushes |
|---|--|
| GUC.B.00.XXX.MEG | 67x800 |

! Farklı dikmeler kullanılması durumunda mutlaka danışınız.

! Please consult, in case different guides are used

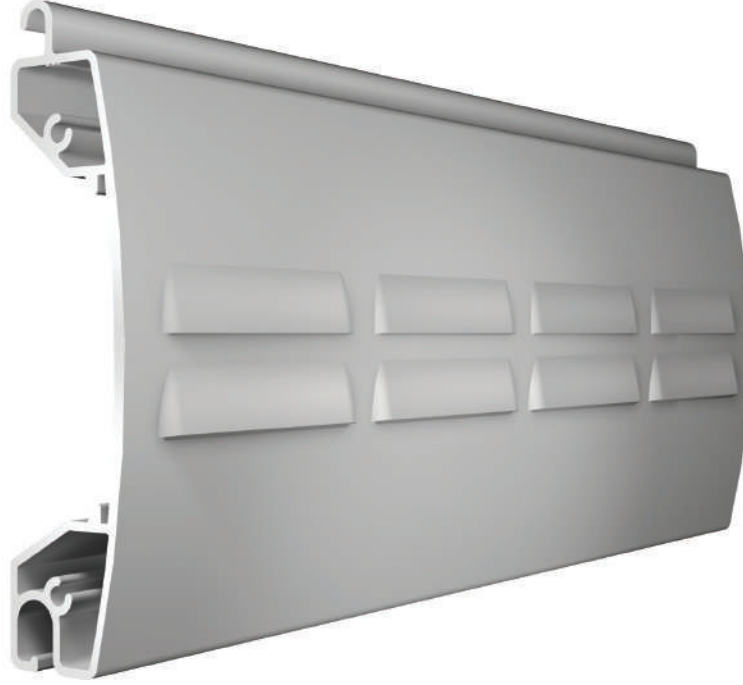
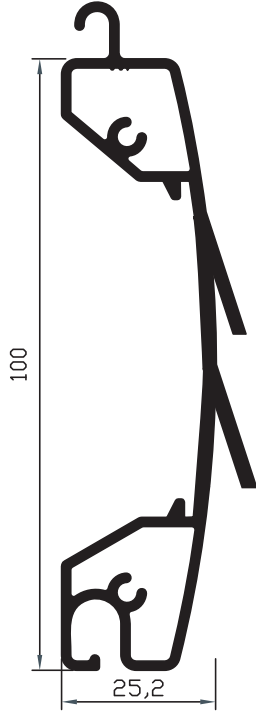
| Uyumlu Alt Parçalar /Compatible End Slats: |
|---|
| EAS.S.00.XXX.MEG |

RAL Renkleri
RAL Colors

■ 100 mm (MEGA)

Alüminyum tek duvarlı 100 mm lamel, 20 mm aralıklı menfez delikli

Extruded aluminium slat 100 mm single wall, ventilation type, the distance between two ventilation is 20 mm



Ürün Kodu / Product Code

TAX.N.SW000.10B

Pres / Mill Finish

Kalıp Kodu / Die Number

7178

Özellikler / Specs

| Bir metrenin ağırlığı Weight per meter | Bir metrekarenin ağırlığı Weight per square meter | Bir metre yükseklikteki lamel sayısı Number of slats per one meter height | Tavsiye edilen azami en Maximum recommended width | Tavsiye edilen azami yükseklik Maximum recommended height | Tavsiye edilen azami kullanım alanı Maximum recommended area | Standart üretim boyu Standard manufacturing length | Paket içeriği Package contents |
|---|--|--|--|--|---|---|-----------------------------------|
| 1,140 kg | 11,400 kg | 10 adet pieces | 7.000 mm | 3.500 mm | 15 m ² | 6.500 mm | 3 adet pieces (19,5 m) |

* Özel ölçüler için minimum sipariş miktarı 600 kg dir.

* For special sizes minimum order quantity is 600 kg.

Renk Seçenekleri / Available Colors

Renk Kodu / Color Code

| | |
|--------------------------------|------|
| PRES - Mill Finish | 000 |
| BEYAZ - White | W 16 |
| KOYU GRİ - Dark Grey | Y 38 |
| METALİK GRİ - Silver Metallic | Y 06 |
| ANTRASİT GRİ - Anthracite Grey | V 16 |
| KREM - Ivory | B 15 |
| AÇIK BEJ - Light Beige | B 11 |
| KAHVERENGİ - Brown | M 14 |

| | |
|---|--|
| Uyumlu Yan Raylar /Compatible Guides | Tavsiye Edilen Kıl Fitol /Rec. Insert Brushes |
| GUC.B.00.XXX.MEG | 67x800 |

! Farklı dikmeler kullanılması durumunda mutlaka danışınız.

! Please consult, in case different guides are used

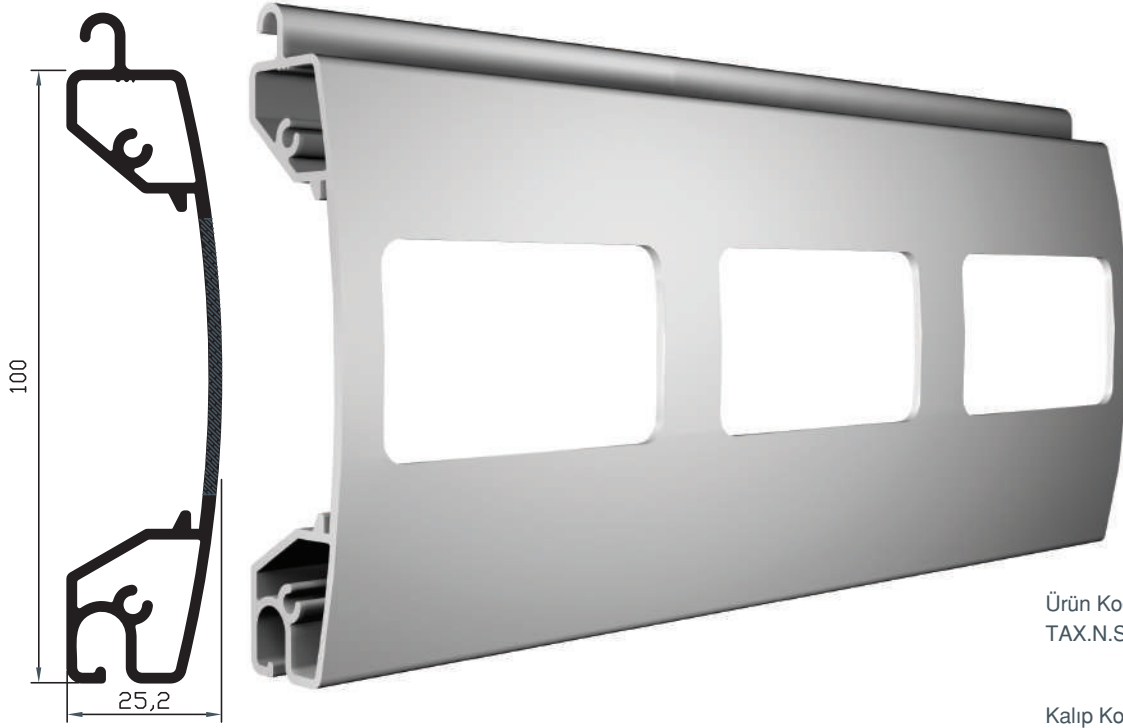
| |
|---|
| Uyumlu Alt Parçalar /Compatible End Slats: |
| EAS.S.00.XXX.MEG |

RAL Renkleri
RAL Colors

■ 100 mm

Alüminyum tek duvarlı 100 mm lamel, 20 mm pencere aralıklı

Extruded aluminium slat 100 mm single wall, window perforated type, the distance between two perforation is 20 mm



Ürün Kodu / Product Code
TAX.N.SW.000.10D

Pres / Mill Finish

Kalıp Kodu / Die Number
7178

Özellikler / Specs

| Bir metrenin ağırlığı Weight per meter | Bir metrekarenin ağırlığı Weight per square meter | Bir metre yükseklikteki lamel sayısı Number of slats per one meter height | Tavsiye edilen azami en Maximum recommended width | Tavsiye edilen azami yükseklik Maximum recommended height | Tavsiye edilen azami kullanım alanı Maximum recommended area | Standart üretim boyu Standard manufacturing length | Paket içeriği Package contents |
|---|--|--|--|--|---|---|-----------------------------------|
| 0,801 kg | 8,010 kg | 10 adet pieces | 7.000 mm | 3.500 mm | 15 m ² | 6.500 mm | 3 adet pieces (19,5 m) |

* Özel ölçüler için minimum sipariş miktarı 600 kg dir.

* For special sizes minimum order quantity is 600 kg.

Renk Seçenekleri / Available Colors

| Renk Seçenekleri / Available Colors | Renk Kodu / Color Code |
|-------------------------------------|------------------------|
| PRES - Mill Finish | 000 |
| BEYAZ - White | W 16 |
| KOYU GRİ - Dark Grey | Y 38 |
| METALİK GRİ - Silver Metallic | Y 06 |
| ANTRASİT GRİ - Anthracite Grey | V 16 |
| KREM - Ivory | B 15 |
| AÇIK BEJ - Light Beige | B 11 |
| KAHVERENGİ - Brown | M 14 |

| Uyumlu Yan Raylar /Compatible Guides | Tavsiye Edilen Kıl Fital /Rec. Insert Brushes |
|---|--|
| GUC.B.00.XXX.MEG | 67x800 |

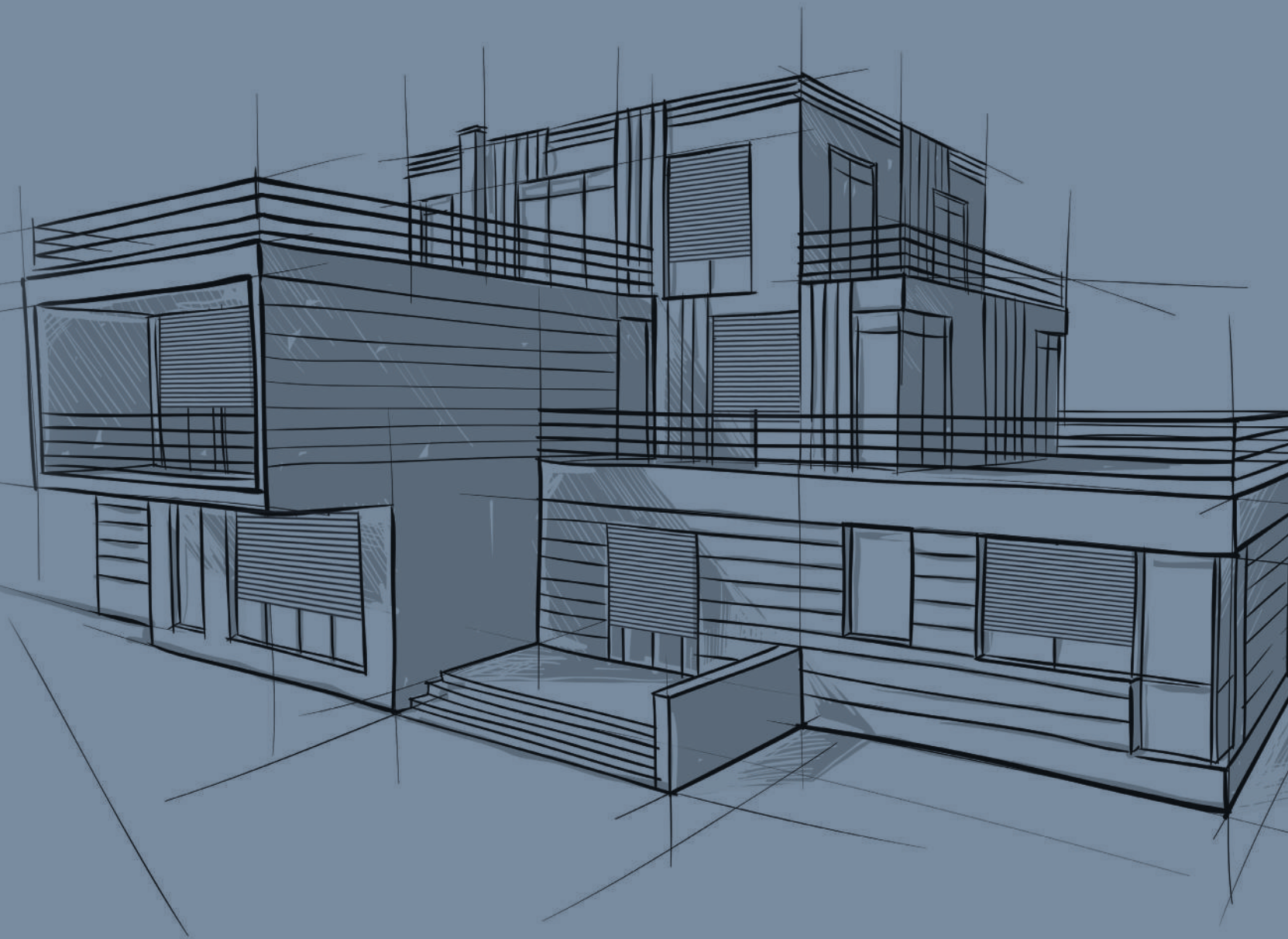
! Farklı dikmeler kullanılması durumunda mutlaka danışınız.

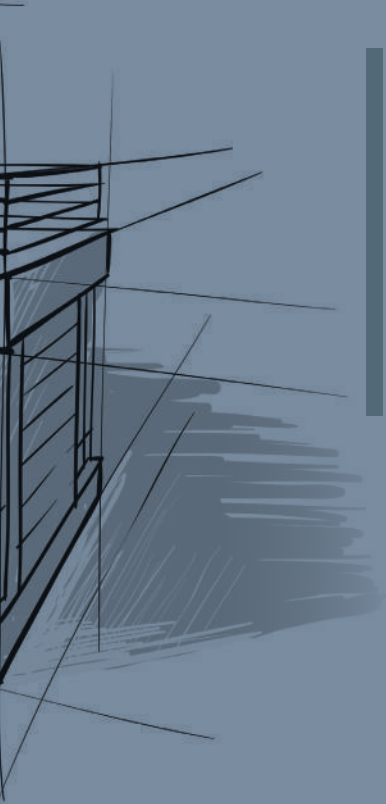
! Please consult, in case different guides are used

| Uyumlu Alt Parçalar /Compatible End Slats: |
|---|
| EAS.S.00.XXX.MEG |



RAL Renkleri
RAL Colors





[EAS]
ALT PARÇALAR
ENDSLATS

■ MINI

37 mm, 39 mm, 43 mm pu dolgulu ve PVC lameller için MINI alt parça profili (Ekonomik)
End slat for polyurethane filled 37 mm, 39 mm, 43 mm and PVC slat (MINI) (Economic)



Ürün Kodu / Product Code
EAS.E.EC.000.MIN

Pres / Mill Finish

Kalıp Kodu / Die Number
16403

Özellikler / Specs

| Bir metrenin ağırlığı Weight per meter | Standart üretim boyu Standard manufacturing length | Paket içeriği Package contents |
|---|---|-----------------------------------|
| 0,236 kg | 6.500 mm | 5 adet pieces (32,5 m) |

* Özel ölçüler için minimum sipariş miktarı 600 kg dır.

* For special sizes minimum order quantity is 600 kg.

Renk Seçenekleri / Available Colors

| Renk Seçenekleri / Available Colors | Renk Kodu / Color Code |
|-------------------------------------|------------------------|
| PRES - Mill Finish | 000 |
| BEYAZ - White | W 16 |
| KOYU GRİ - Dark Grey | Y 38 |
| METALİK GRİ - Silver Metallic | Y 06 |
| ANTRASİT GRİ - Anthracite Grey | V 16 |
| KREM - Ivory | B 15 |
| AÇIK BEJ - Light Beige | B 11 |
| KAHVERENGİ - Brown | M 14 |

Lamine Kaplama
Laminated

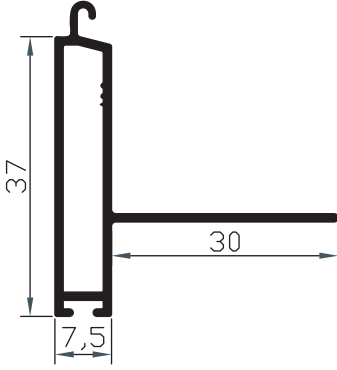


RAL Renkleri
RAL Colors



■ MINI

37 mm, 39 mm, 43 mm pu dolgulu ve PVC lameller için MINI alt parça profili (Stoper fonksiyonlu)
End slat for polyurethane filled 37 mm, 39 mm, 43 mm and PVC slat (MINI), with stopper function



Ürün Kodu / Product Code
EAS.E.SK.000.MIN

Pres / Mill Finish

Kalıp Kodu / Die Number
12610

Özellikler / Specs

| Bir metrenin ağırlığı Weight per meter | Standart üretim boyu Standard manufacturing length | Paket içeriği Package contents |
|---|---|-----------------------------------|
| 0,365 kg | 6.500 mm | 5 adet pieces (32,5 m) |

* Özel ölçüler için minimum sipariş miktarı 600 kg dır.

* For special sizes minimum order quantity is 600 kg.

Renk Seçenekleri / Available Colors

| Renk Seçenekleri / Available Colors | Renk Kodu / Color Code |
|-------------------------------------|------------------------|
| PRES - Mill Finish | 000 |
| BEYAZ - White | W 16 |
| KOYU GRİ - Dark Grey | Y 38 |
| METALİK GRİ - Silver Metallic | Y 06 |
| ANTRASİT GRİ - Anthracite Grey | V 16 |
| KREM - Ivory | B 15 |
| AÇIK BEJ - Light Beige | B 11 |
| KAHVERENGİ - Brown | M 14 |

RAL Renkleri
RAL Colors



■ MINI

37 mm, 39 mm, 43 mm pu dolgulu ve PVC lameller için MINI alt parça profili (Standart)
End slat for polyurethane filled 37 mm, 39 mm, 43 mm and PVC slat (MINI), standard



Ürün Kodu / Product Code

EAS.S.00.000.MIN

└ Pres / Mill Finish

Kalıp Kodu / Die Number

6974

Özellikler / Specs

| Bir metrenin ağırlığı Weight per meter | Standart üretim boyu Standard manufacturing length | Paket içeriği Package contents |
|---|---|-----------------------------------|
| 0,332 kg | 6.500 mm | 5 adet pieces (32,5 m) |

* Özel ölçüler için minimum sipariş miktarı 600 kg dır.

* For special sizes minimum order quantity is 600 kg.

Renk Seçenekleri / Available Colors

| Renk Seçenekleri / Available Colors | Renk Kodu / Color Code |
|-------------------------------------|------------------------|
| PRES - Mill Finish | 000 |
| BEYAZ - White | W 16 |
| KOYU GRİ - Dark Grey | Y 38 |
| METALİK GRİ - Silver Metallic | Y 06 |
| ANTRASİT GRİ - Anthracite Grey | V 16 |
| KREM - Ivory | B 15 |
| AÇIK BEJ - Light Beige | B 11 |
| KAHVERENGİ - Brown | M 14 |

Lamine Kaplama
Laminated



RAL Renkleri
RAL Colors



■ MINI

37 mm, 39 mm, 43 mm pu dolgulu ve PVC lameller için MINI çift taraflı, kilit kanallı alt parça profili

End slat for polyurethane filled 37 mm, 39 mm, 43 mm and PVC slat (MINI), with double side locking channel



Ürün Kodu / Product Code

EAS.L.ON.000.MIN

Pres / Mill Finish

Kalıp Kodu / Die Number

12611

Özellikler / Specs

| Bir metrenin ağırlığı Weight per meter | Standart üretim boyu Standard manufacturing length | Paket içeriği Package contents |
|---|---|-----------------------------------|
| 0,357 kg | 6.500 mm | 5 adet pieces (32,5 m) |

* Özel ölçüler için minimum sipariş miktarı 600 kg dır.

* For special sizes minimum order quantity is 600 kg.

Renk Seçenekleri / Available Colors

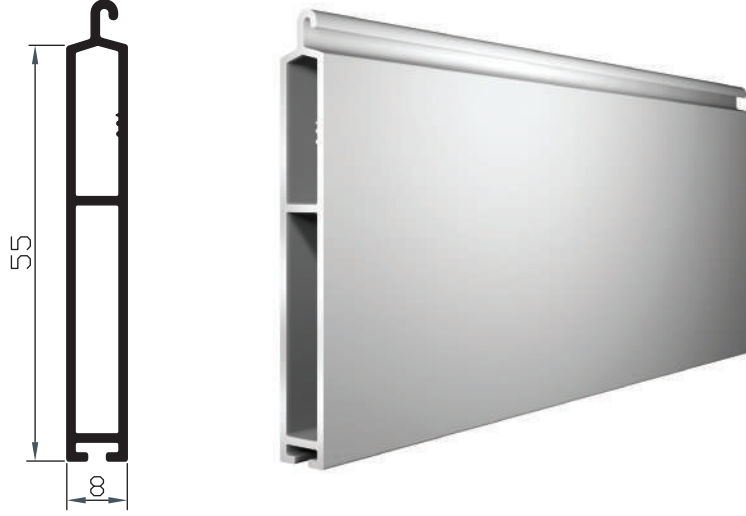
| Renk Seçenekleri / Available Colors | Renk Kodu / Color Code |
|-------------------------------------|------------------------|
| PRES - Mill Finish | 000 |
| BEYAZ - White | W 16 |
| KOYU GRİ - Dark Grey | Y 38 |
| METALİK GRİ - Silver Metallic | Y 06 |
| ANTRASİT GRİ - Anthracite Grey | V 16 |
| KREM - Ivory | B 15 |
| AÇIK BEJ - Light Beige | B 11 |
| KAHVERENGİ - Brown | M 14 |

RAL Renkleri
RAL Colors



■ MIDI

55 mm eco lameller için MIDI alt parça profili
End slat for 55 mm eco slat (MIDI)



Ürün Kodu / Product Code
EAS.S.EC000.MID

Pres / Mill Finish

Kalıp Kodu / Die Number
7148

Özellikler / Specs

| Bir metrenin ağırlığı Weight per meter | Standart üretim boyu Standard manufacturing length | Paket içeriği Package contents |
|---|---|-----------------------------------|
| 0,414 kg | 6.500 mm | 5 adet pieces (32,5 m) |

* Özel ölçüler için minimum sipariş miktarı 600 kg dır.

* For special sizes minimum order quantity is 600 kg.

Renk Seçenekleri / Available Colors

| Renk Seçenekleri / Available Colors | Renk Kodu / Color Code |
|-------------------------------------|------------------------|
| PRES - Mill Finish | 000 |
| BEYAZ - White | W 16 |
| KOYU GRİ - Dark Grey | Y 38 |
| METALİK GRİ - Silver Metallic | Y 06 |
| ANTRASİT GRİ - Anthracite Grey | V 16 |
| KREM - Ivory | B 15 |
| AÇIK BEJ - Light Beige | B 11 |
| KAHVERENGİ - Brown | M 14 |

Lamine Kaplama
Laminated

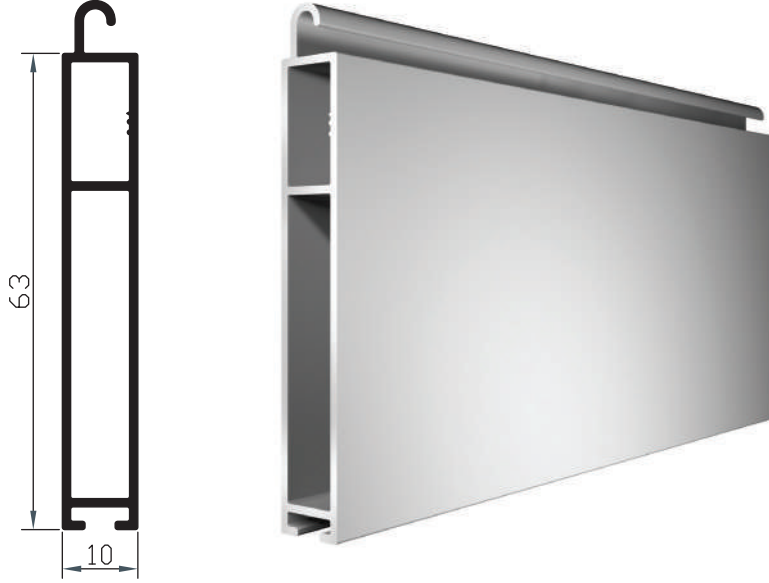


RAL Renkleri
RAL Colors



■ MIDI

55 mm, 60 mm lameller için MIDI alt parça profili
End slat for 55 mm, 60 mm slats (MIDI)



Ürün Kodu / Product Code
EAS.S.00.000.MID

Pres / Mill Finish

Kalıp Kodu / Die Number
7147

Özellikler / Specs

| Bir metrenin ağırlığı Weight per meter | Standart üretim boyu Standard manufacturing length | Paket içeriği Package contents |
|---|---|-----------------------------------|
| 0,492 kg | 6.500 mm | 5 adet pieces (32,5 m) |

* Özel ölçüler için minimum sipariş miktarı 600 kg dır.

* For special sizes minimum order quantity is 600 kg.

Renk Seçenekleri / Available Colors

| Renk Seçenekleri / Available Colors | Renk Kodu / Color Code |
|-------------------------------------|------------------------|
| PRES - Mill Finish | 000 |
| BEYAZ - White | W 16 |
| KOYU GRİ - Dark Grey | Y 38 |
| METALİK GRİ - Silver Metallic | Y 06 |
| ANTRASİT GRİ - Anthracite Grey | V 16 |
| KREM - Ivory | B 15 |
| AÇIK BEJ - Light Beige | B 11 |
| KAHVERENGİ - Brown | M 14 |

Lamine Kaplama
Laminated

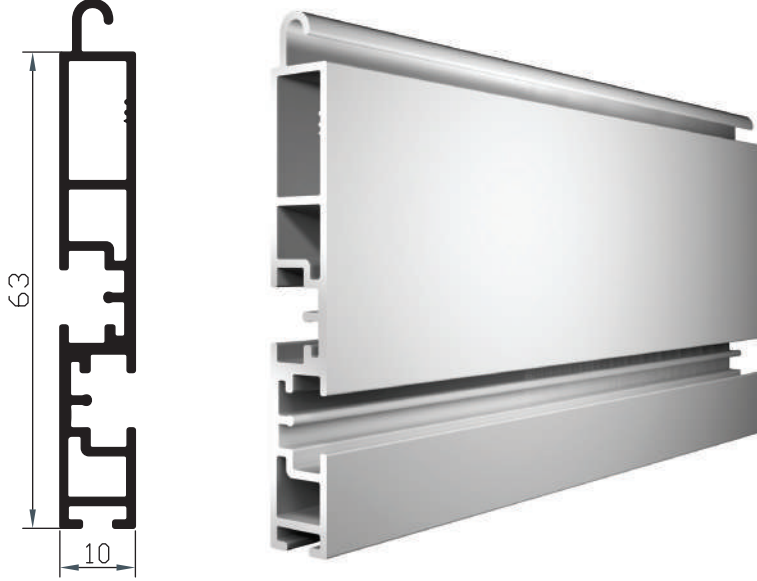


RAL Renkleri
RAL Colors



■ MIDI

55 mm lameller için MIDI çift taraflı kilit kanallı alt parça profili
End slat for 55mm slat (MIDI) with double side locking channel



Ürün Kodu / Product Code
EAS.L.ON.000.MID

Pres / Mill Finish

Kalıp Kodu / Die Number
12612

Özellikler / Specs

| Bir metrenin ağırlığı Weight per meter | Standart üretim boyu Standard manufacturing length | Paket içeriği Package contents |
|---|---|-----------------------------------|
| 0,597 kg | 6.500 mm | 5 adet pieces (32,5 m) |

* Özel ölçüler için minimum sipariş miktarı 600 kg dır.

* For special sizes minimum order quantity is 600 kg.

Renk Seçenekleri / Available Colors

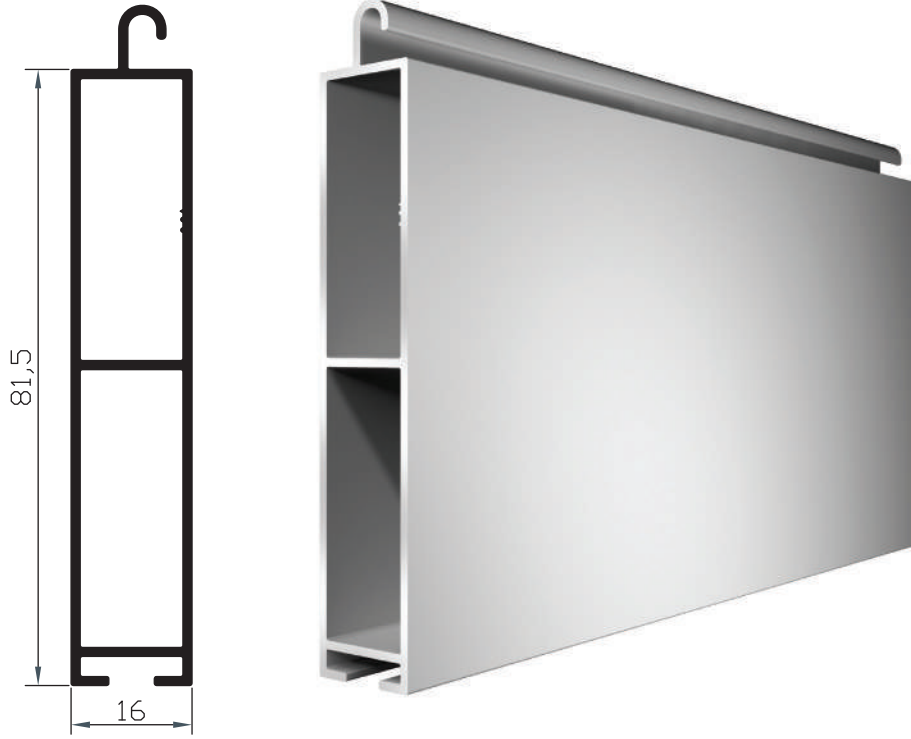
| Renk Seçenekleri / Available Colors | Renk Kodu / Color Code |
|-------------------------------------|------------------------|
| PRES - Mill Finish | 000 |
| BEYAZ - White | W 16 |
| KOYU GRİ - Dark Grey | Y 38 |
| METALİK GRİ - Silver Metallic | Y 06 |
| ANTRASİT GRİ - Anthracite Grey | V 16 |
| KREM - Ivory | B 15 |
| AÇIK BEJ - Light Beige | B 11 |
| KAHVERENGİ - Brown | M 14 |

RAL Renkleri
RAL Colors



■ MAXI

77 mm, 80 mm lameller için MAXI alt parça profili
End slat for 77 mm, 80 mm slats (MAXI)



Ürün Kodu / Product Code

EAS.S.00.000.MAX

└ Pres / Mill Finish

Kalıp Kodu / Die Number

7149

Özellikler / Specs

| Bir metrenin ağırlığı Weight per meter | Standart üretim boyu Standard manufacturing length | Paket içeriği Package contents |
|---|---|-----------------------------------|
| 0,736 kg | 6.500 mm | 3 adet pieces (19,5 m) |

* Özel ölçüler için minimum sipariş miktarı 600 kg dır.

* For special sizes minimum order quantity is 600 kg.

Renk Seçenekleri / Available Colors

| Renk Seçenekleri / Available Colors | Renk Kodu / Color Code |
|-------------------------------------|------------------------|
| PRES - Mill Finish | 000 |
| BEYAZ - White | W 16 |
| KOYU GRİ - Dark Grey | Y 38 |
| METALİK GRİ - Silver Metallic | Y 06 |
| ANTRASİT GRİ - Anthracite Grey | V 16 |
| KREM - Ivory | B 15 |
| AÇIK BEJ - Light Beige | B 11 |
| KAHVERENGİ - Brown | M 14 |

Lamine Kaplama
Laminated



RAL Renkleri
RAL Colors



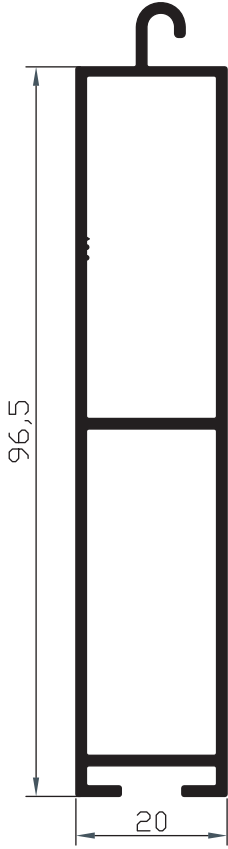
■ MEGA

100 mm'lik lameller için MEGA alt parça profili
End slat for 100 mm slat (MEGA)

Ürün Kodu / Product Code
EAS.S.00.000.MEG

Pres / Mill Finish

Kalıp Kodu / Die Number
7154



Özellikler / Specs

| Bir metrenin ağırlığı Weight per meter | Standart üretim boyu Standard manufacturing length | Paket içeriği Package contents |
|---|---|-----------------------------------|
| 1,010 kg | 6.500 mm | 3 adet pieces (19,5 m) |

* Özel ölçüler için minimum sipariş miktarı 600 kg dır.

* For special sizes minimum order quantity is 600 kg.

Renk Seçenekleri / Available Colors

| Renk Seçenekleri / Available Colors | Renk Kodu / Color Code |
|-------------------------------------|------------------------|
| PRES - Mill Finish | 000 |
| BEYAZ - White | W 16 |
| KOYU GRİ - Dark Grey | Y 38 |
| METALİK GRİ - Silver Metallic | Y 06 |
| ANTRASİT GRİ - Anthracite Grey | V 16 |
| KREM - Ivory | B 15 |
| AÇIK BEJ - Light Beige | B 11 |
| KAHVERENGİ - Brown | M 14 |

Lamine Kaplama
Laminated

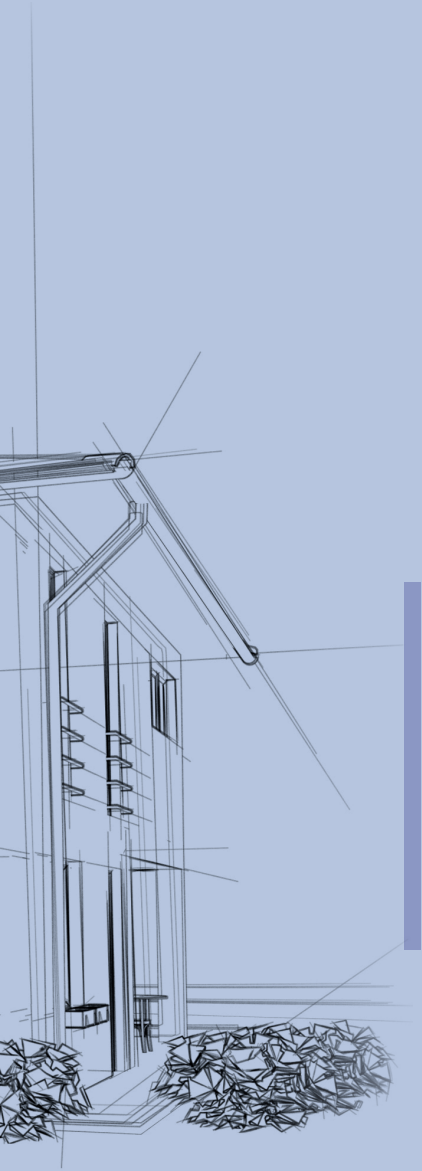


RAL Renkleri
RAL Colors



PANJUR SISTMELERİ ROLLER SHUTTER SYSTEMS PANJUR SISTMELERİ ROL-
LER SHUTTER SYSTEMS PANJUR SISTMELERİ ROLLER SHUTTER SYSTEMS
PANJUR SISTMELERİ ROLLER SHUTTER SYSTEMS PANJUR SISTMELERİ
ROLLER SHUTTER SYSTEMS PANJUR SISTMELERİ ROLLER SHUTTER
SYSTEMS PANJUR SISTMELERİ ROLLER SHUTTER SYSTEMS PAN-
SISTMELERİ ROLLER
SHUTTER SYSTEMS
PANJUR SIST-
LER SHUTTER
P A N J U R
R O L L E R
S Y S T E M S
PANJUR SISTME-
SYSTEMS PAN-
LERİ ROLLER SHUTTER SYS-
SISTMELERİ ROLLER SHUT- T E R
PANJUR SIST- MELERİ ROLLER SHUT-
PANJUR SIST-MELERİ ROLLER SHUTTER
PANJUR SISTMELERİ ROLLER SHUTTER SYS-
SISTMELERİ ROLLER SHUTTER SYS-
SISTMELERİ ROLLER SHUTTER SYS-
SISTMELERİ ROLLER SHUTTER SYS-
SISTMELERİ ROLLER SHUTTER SYS-
SISTMELERİ ROLLER SHUTTER
PANJUR SIST- MELERİ ROLLER
SYSTEMS PANJUR SISTME-
SHUT- TER SYSTEMS
SIST- MELERİ ROLLER SHUTTER SYSTEMS PANJUR SISTMELERİ ROLLER
SHUTTER SYSTEMS PANJUR SISTMELERİ ROLLER SHUTTER SYSTEMS
PANJUR SISTMELERİ ROLLER SHUTTER SYSTEMS PANJUR SISTMELERİ
ROLLER SHUTTER SYSTEMS PANJUR SISTMELERİ ROLLER SHUTTER SYSTEMS

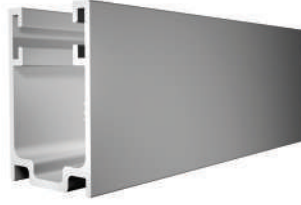
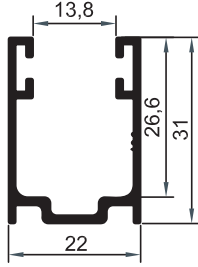




[GUC]
DİKMELER
GUIDE RAILS

■ **MINI**

37 mm, 39 mm, 43 mm pu dolgulu ve PVC lameller için MINI kutusuz yan ray profili
Guide channel for polyurethane filled 37 mm, 39 mm, 43 mm and PVC slat (MINI), without box



Ürün Kodu / Product Code

GUC.0.00.000.MIN

Pres / Mill Finish

Kalıp Kodu / Die Number

7156

Özellikler / Specs

| Bir metrenin ağırlığı Weight per meter | Standart üretim boyu Standard manufacturing length | Paket içeriği Package contents |
|---|---|-----------------------------------|
| 0,369 kg | 6.500 mm | 5 adet pieces (32,5 m) |

* Özel ölçüler için minimum sipariş miktarı 600 kg dır.

* For special sizes minimum order quantity is 600 kg.

Renk Seçenekleri / Available Colors

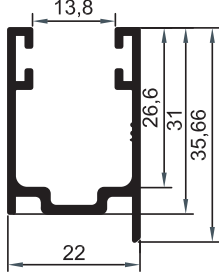
| Renk Seçenekleri / Available Colors | Renk Kodu / Color Code |
|-------------------------------------|------------------------|
| PRES - Mill Finish | 000 |
| BEYAZ - White | W 16 |
| KOYU GRİ - Dark Grey | Y 38 |
| METALİK GRİ - Silver Metallic | Y 06 |
| ANTRASİT GRİ - Anthracite Grey | V 16 |
| KREM - Ivory | B 15 |
| AÇIK BEJ - Light Beige | B 11 |
| KAHVERENGİ - Brown | M 14 |

RAL Renkleri
RAL Colors



■ MINI

37 mm, 39 mm, 43 mm pu dolgulu ve PVC lameller için MINI kutusuz, tırnaklı yan ray profili
Guide channel for polyurethane filled 37 mm, 39 mm, 43 mm and PVC slat (MINI), without box, with nail



Ürün Kodu / Product Code
GUC.0.NL.000.MIN

Pres / Mill Finish

Kalıp Kodu / Die Number
7167

Özellikler / Specs

| Bir metrenin ağırlığı Weight per meter | Standart üretim boyu Standard manufacturing length | Paket içeriği Package contents |
|---|---|-----------------------------------|
| 0,383 kg | 6.500 mm | 5 adet pieces (32,5 m) |

* Özel ölçüler için minimum sipariş miktarı 600 kg dir.

* For special sizes minimum order quantity is 600 kg.

Renk Seçenekleri / Available Colors

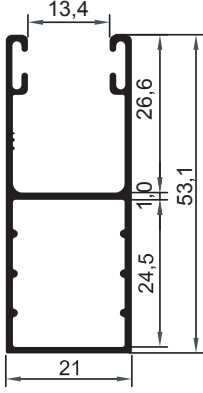
| Renk Seçenekleri / Available Colors | Renk Kodu / Color Code |
|-------------------------------------|------------------------|
| PRES - Mill Finish | 000 |
| BEYAZ - White | W 16 |
| KOYU GRİ - Dark Grey | Y 38 |
| METALİK GRİ - Silver Metallic | Y 06 |
| ANTRASİT GRİ - Anthracite Grey | V 16 |
| KREM - Ivory | B 15 |
| AÇIK BEJ - Light Beige | B 11 |
| KAHVERENGİ - Brown | M 14 |

RAL Renkleri
RAL Colors



■ MINI

37 mm, 39 mm, 43 mm pu dolgulu ve PVC lameller için MINI standart kutulu yan ray profili (ekonomik).*
Guide channel for polyurethane filled 37 mm, 39 mm, 43 mm and PVC slat (MINI), (economic) with box.*



Ürün Kodu / Product Code

GUC.LEC.000.MIN

Pres / Mill Finish

Kalıp Kodu / Die Number

16404

* 137 mm, 150 mm, 165 mm, 180 mm ve 205 mm yan kapaklar ile kullanıma uygundur.
* Suitable with side frames 137 mm, 150 mm, 165 mm, 180 mm and 205 mm.

Özellikler / Specs

| Bir metrenin ağırlığı Weight per meter | Standart üretim boyu Standard manufacturing length | Paket içeriği Package contents |
|---|---|-----------------------------------|
| 0,461 kg | 6.500 mm | 5 adet pieces (32,5 m) |

* Özel ölçüler için minimum sipariş miktarı 600 kg dir.

* For special sizes minimum order quantity is 600 kg.

Renk Seçenekleri / Available Colors

| Renk Seçenekleri / Available Colors | Renk Kodu / Color Code |
|-------------------------------------|------------------------|
| PRES - Mill Finish | 000 |
| BEYAZ - White | W 16 |
| KOYU GRİ - Dark Grey | Y 38 |
| METALİK GRİ - Silver Metallic | Y 06 |
| ANTRASİT GRİ - Anthracite Grey | V 16 |
| KREM - Ivory | B 15 |
| AÇIK BEJ - Light Beige | B 11 |
| KAHVERENGİ - Brown | M 14 |

Lamine Kaplama
Laminated

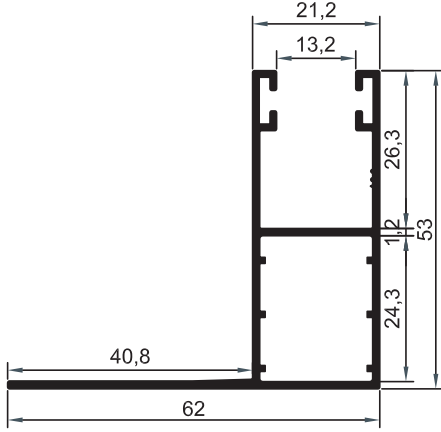


RAL Renkleri
RAL Colors



■ MINI

37 mm, 39 mm, 43 mm pu dolgulu ve PVC lameller için standart MINI 62 mm, köşeli yan ray profili.*
Guide channel for polyurethane filled 37 mm, 39 mm, 43 mm and PVC slat (MINI), with 62 mm angle.*



Ürün Kodu / Product Code

GUC.B.AN.000.MIN

Pres / Mill Finish

Kalıp Kodu / Die Number

7166

* 137 mm, 150 mm, 165 mm, 180 mm ve 205 mm yan kapaklar ile kullanıma uygundur.
* Suitable with side frames 137 mm, 150 mm, 165 mm, 180 mm and 205 mm.

Özellikler / Specs

| Bir metrenin ağırlığı Weight per meter | Standart üretim boyu Standard manufacturing length | Paket içeriği Package contents |
|---|---|-----------------------------------|
| 0,685 kg | 6.500 mm | 3 adet pieces (19,5 m) |

* Özel ölçüler için minimum sipariş miktarı 600 kg dır.

* For special sizes minimum order quantity is 600 kg.

Renk Seçenekleri / Available Colors

| Renk Seçenekleri / Available Colors | Renk Kodu / Color Code |
|-------------------------------------|------------------------|
| PRES - Mill Finish | 000 |
| BEYAZ - White | W 16 |
| KOYU GRİ - Dark Grey | Y 38 |
| METALİK GRİ - Silver Metallic | Y 06 |
| ANTRASİT GRİ - Anthracite Grey | V 16 |
| KREM - Ivory | B 15 |
| AÇIK BEJ - Light Beige | B 11 |
| KAHVERENGİ - Brown | M 14 |

Lamine Kaplama
Laminated



RAL Renkleri
RAL Colors



■ MINI

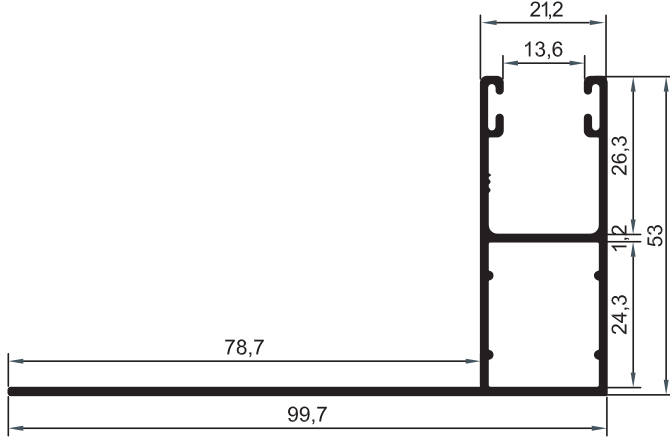
37 mm, 39 mm, 43 mm pu dolgulu ve PVC lameller için MINI 100 mm. köşeli yan ray profili.*

Guide channel for polyurethane filled 37 mm, 39 mm, 43 mm and PVC slat (MINI), with 100 mm angle.*

Ürün Kodu / Product Code
GUC.L.AN.000.MIN

Pres / Mill Finish

Kalıp Kodu / Die Number
12603



* 137 mm, 150 mm, 165 mm, 180 mm ve 205 mm yan kapaklar ile kullanıma uygundur.

* Suitable with side frames 137 mm, 150 mm, 165 mm, 180 mm and 205 mm.

Özellikler / Specs

| Bir metrenin ağırlığı Weight per meter | Standart üretim boyu Standard manufacturing length | Paket içeriği Package contents |
|---|---|-----------------------------------|
| 0,809 kg | 6.500 mm | 3 adet pieces (19,5 m) |

* Özel ölçüler için minimum sipariş miktarı 600 kg dır.

* For special sizes minimum order quantity is 600 kg.

Renk Seçenekleri / Available Colors

| Renk Seçenekleri / Available Colors | Renk Kodu / Color Code |
|-------------------------------------|------------------------|
| PRES - Mill Finish | 000 |
| BEYAZ - White | W 16 |
| KOYU GRİ - Dark Grey | Y 38 |
| METALİK GRİ - Silver Metallic | Y 06 |
| ANTRASİT GRİ - Anthracite Grey | V 16 |
| KREM - Ivory | B 15 |
| AÇIK BEJ - Light Beige | B 11 |
| KAHVERENGİ - Brown | M 14 |

Lamine Kaplama
Laminated



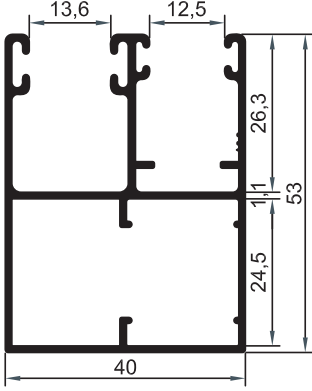
RAL Renkleri
RAL Colors



■ MINI

37 mm, 39 mm, 43 mm pu dolgulu ve PVC lameller için MINI sineklik kanallı yan ray profili.*

Double guide channel for polyurethane filled 37 mm, 39 mm, 43 mm and PVC slat (MINI), for fly screen application.*



Ürün Kodu / Product Code
GUC.O.SR.000.MIN

Pres / Mill Finish

Kalıp Kodu / Die Number
12935

Özellikler / Specs

| Bir metrenin ağırlığı Weight per meter | Standart üretim boyu Standard manufacturing length | Paket içeriği Package contents |
|---|---|-----------------------------------|
| 0,786 kg | 6.500 mm | 5 adet pieces (32,5 m) |

* Özel ölçüler için minimum sipariş miktarı 600 kg dır.

* For special sizes minimum order quantity is 600 kg.

Renk Seçenekleri / Available Colors

| Renk Seçenekleri / Available Colors | Renk Kodu / Color Code |
|-------------------------------------|------------------------|
| PRES - Mill Finish | 000 |
| BEYAZ - White | W 16 |
| KOYU GRİ - Dark Grey | Y 38 |
| METALİK GRİ - Silver Metallic | Y 06 |
| ANTRASİT GRİ - Anthracite Grey | V 16 |
| KREM - Ivory | B 15 |
| AÇIK BEJ - Light Beige | B 11 |
| KAHVERENGİ - Brown | M 14 |

Lamine Kaplama
Laminated

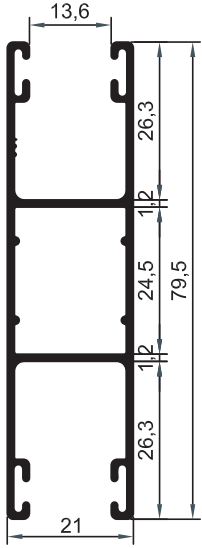


RAL Renkleri
RAL Colors



■ MINI

37 mm, 39 mm, 43 mm pu dolgulu ve PVC lameller için MINI çift kanallı yan ray profili (Ekonomik)
Guide channel for polyurethane filled 37 mm, 39 mm, 43 mm and PVC slat (MINI), Economic



Ürün Kodu / Product Code
GUC.L.DG.000.MIN

Pres / Mill Finish

Kalıp Kodu / Die Number
12605

Özellikler / Specs

| Bir metrenin ağırlığı Weight per meter | Standart üretim boyu Standard manufacturing length | Paket içeriği Package contents |
|---|---|-----------------------------------|
| 0,750 kg | 6.500 mm | 3 adet pieces (19,5 m) |

* Özel ölçüler için minimum sipariş miktarı 600 kg dir.

* For special sizes minimum order quantity is 600 kg.

Renk Seçenekleri / Available Colors

| Renk Seçenekleri / Available Colors | Renk Kodu / Color Code |
|-------------------------------------|------------------------|
| PRES - Mill Finish | 000 |
| BEYAZ - White | W 16 |
| KOYU GRİ - Dark Grey | Y 38 |
| METALİK GRİ - Silver Metallic | Y 06 |
| ANTRASİT GRİ - Anthracite Grey | V 16 |
| KREM - Ivory | B 15 |
| AÇIK BEJ - Light Beige | B 11 |
| KAHVERENGİ - Brown | M 14 |

Lamine Kaplama
Laminated

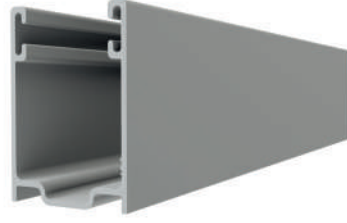
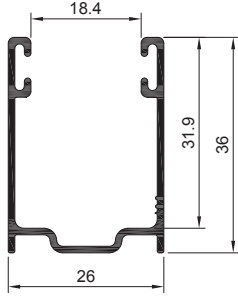


RAL Renkleri
RAL Colors



■ MIDI

55 mm, 60 mm lameller için MIDI kutusuz yan ray profili
Guide channel for 55 mm, 60 mm slats (MIDI), without box



Ürün Kodu / Product Code
GUC.0.EC.000.MID

Pres / Mill Finish

Kalıp Kodu / Die Number
16405

Özellikler / Specs

| Bir metrenin ağırlığı Weight per meter | Standart üretim boyu Standard manufacturing length | Paket içeriği Package contents |
|---|---|-----------------------------------|
| 0,355 kg | 6.500 mm | 5 adet pieces (32,5 m) |

* Özel ölçüler için minimum sipariş miktarı 600 kg dır.

* For special sizes minimum order quantity is 600 kg.

Renk Seçenekleri / Available Colors

| Renk Seçenekleri / Available Colors | Renk Kodu / Color Code |
|-------------------------------------|------------------------|
| PRES - Mill Finish | 000 |
| BEYAZ - White | W 16 |
| KOYU GRİ - Dark Grey | Y 38 |
| METALİK GRİ - Silver Metallic | Y 06 |
| ANTRASİT GRİ - Anthracite Grey | V 16 |
| KREM - Ivory | B 15 |
| AÇIK BEJ - Light Beige | B 11 |
| KAHVERENGİ - Brown | M 14 |

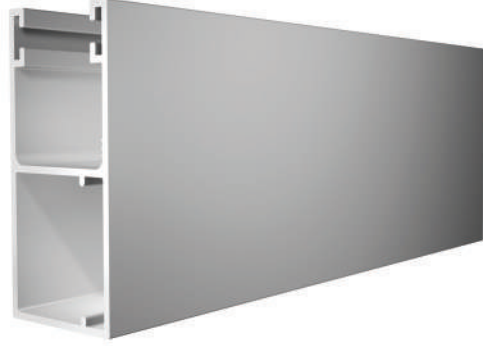
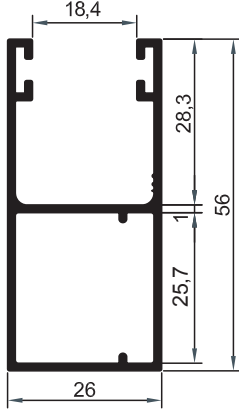
RAL Renkleri
RAL Colors



■ MIDI

55 mm, 60 mm lameller için MIDI standart kutulu, yan ray profili *

Guide channel for 55 mm, 60 mm slat (MIDI), with standard box, short *



Ürün Kodu / Product Code

GUC.B.EC.000.MID

Pres / Mill Finish

Kalıp Kodu / Die Number

16406

* 137 mm, 150 mm, 165 mm, 180 mm ve 205 mm yan kapaklar ile kullanıma uygundur.

* Suitable with side frames 137 mm, 150 mm, 165 mm, 180 mm and 205 mm.

Özellikler / Specs

| Bir metrenin ağırlığı Weight per meter | Standart üretim boyu Standard manufacturing length | Paket içeriği Package contents |
|---|---|-----------------------------------|
| 0,521 kg | 6.500 mm | 3 adet pieces (19,5 m) |

* Özel ölçüler için minimum sipariş miktarı 600 kg dir.

* For special sizes minimum order quantity is 600 kg.

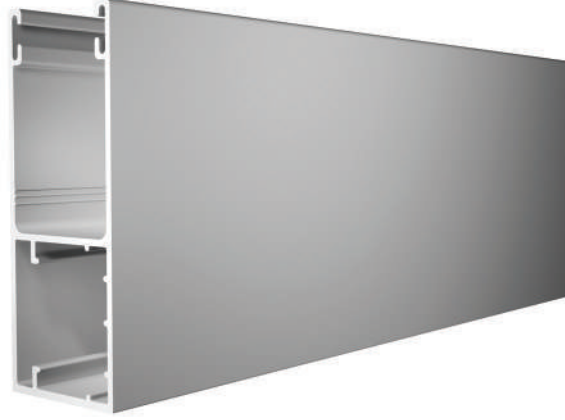
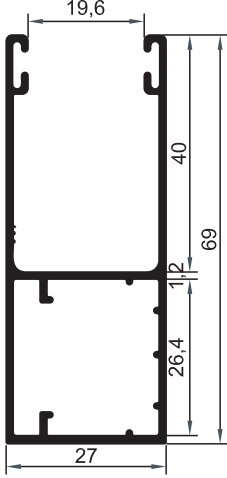
Renk Seçenekleri / Available Colors

| Renk Seçenekleri / Available Colors | Renk Kodu / Color Code |
|-------------------------------------|------------------------|
| PRES - Mill Finish | 000 |
| BEYAZ - White | W 16 |
| KOYU GRİ - Dark Grey | Y 38 |
| METALİK GRİ - Silver Metallic | Y 06 |
| ANTRASİT GRİ - Anthracite Grey | V 16 |
| KREM - Ivory | B 15 |
| AÇIK BEJ - Light Beige | B 11 |
| KAHVERENGİ - Brown | M 14 |

Lamine Kaplama
LaminatedRAL Renkleri
RAL Colors

■ MIDI

55 mm, 60 mm lameller için MIDI standart kutulu, uzun yan ray profili.*
Guide channel for 55 mm, 60 mm slat (MIDI), with standard box, long.*



Ürün Kodu / Product Code
GUC.L.SF.000.MID

Pres / Mill Finish

Kalıp Kodu / Die Number
12607

* 137 mm, 150 mm, 165 mm, 180 mm ve 205 mm yan kapaklar ile kullanıma uygundur.
* Suitable with side frames 137 mm, 150 mm, 165 mm, 180 mm and 205 mm.

Özellikler / Specs

| Bir metrenin ağırlığı Weight per meter | Standart üretim boyu Standard manufacturing length | Paket içeriği Package contents |
|---|---|-----------------------------------|
| 0,718 kg | 6.500 mm | 3 adet pieces (19,5 m) |

* Özel ölçüler için minimum sipariş miktarı 600 kg dır.

* For special sizes minimum order quantity is 600 kg.

Renk Seçenekleri / Available Colors

| Renk Seçenekleri / Available Colors | Renk Kodu / Color Code |
|-------------------------------------|------------------------|
| PRES - Mill Finish | 000 |
| BEYAZ - White | W 16 |
| KOYU GRİ - Dark Grey | Y 38 |
| METALİK GRİ - Silver Metallic | Y 06 |
| ANTRASİT GRİ - Anthracite Grey | V 16 |
| KREM - Ivory | B 15 |
| AÇIK BEJ - Light Beige | B 11 |
| KAHVERENGİ - Brown | M 14 |

Lamine Kaplama
Laminated

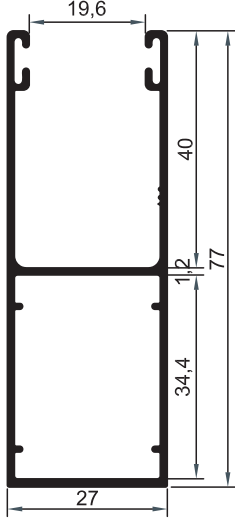


RAL Renkleri
RAL Colors



■ MIDI

55 mm, 60 mm lameller için MIDI uzun kutulu yan ray profili.*
Guide channel for 55 mm, 60 mm slat (MIDI), with long box.*



Ürün Kodu / Product Code
GUC.L.LB.000.MID

Pres / Mill Finish

Kalıp Kodu / Die Number
12606

* 250 mm, 300 mm, 350 mm ve 400 mm yan kapaklar ile kullanıma uygundur.
* Suitable with 250 mm, 300 mm, 350 mm and 400 mm side frames.

Özellikler / Specs

| Bir metrenin ağırlığı Weight per meter | Standart üretim boyu Standard manufacturing length | Paket içeriği Package contents |
|---|---|-----------------------------------|
| 0,742 kg | 6.500 mm | 3 adet pieces (19,5 m) |

* Özel ölçüler için minimum sipariş miktarı 600 kg dir.

* For special sizes minimum order quantity is 600 kg.

Renk Seçenekleri / Available Colors

| Renk Seçenekleri / Available Colors | Renk Kodu / Color Code |
|-------------------------------------|------------------------|
| PRES - Mill Finish | 000 |
| BEYAZ - White | W 16 |
| KOYU GRİ - Dark Grey | Y 38 |
| METALİK GRİ - Silver Metallic | Y 06 |
| ANTRASİT GRİ - Anthracite Grey | V 16 |
| KREM - Ivory | B 15 |
| AÇIK BEJ - Light Beige | B 11 |
| KAHVERENGİ - Brown | M 14 |

Lamine Kaplama
Laminated

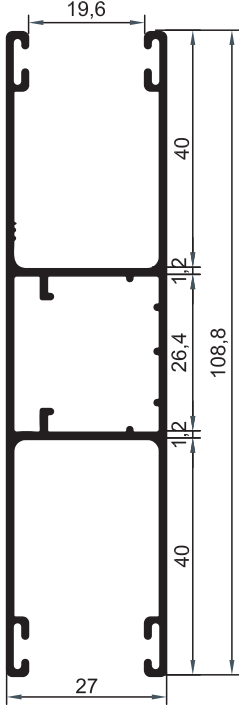


RAL Renkleri
RAL Colors



■ MIDI

55 mm, 60 mm lameller için MIDI çift kanallı yan ray profili. (Ekonomik)
Double guide channel for 55 mm, 60 mm slat (MIDI), (Economic)



Ürün Kodu / Product Code
GUC.L.DG.000.MID

Pres / Mill Finish

Kalıp Kodu / Die Number
12608

Özellikler / Specs

| Bir metrenin ağırlığı Weight per meter | Standart üretim boyu Standard manufacturing length | Paket içeriği Package contents |
|---|---|-----------------------------------|
| 1,016 kg | 6.500 mm | 3 adet pieces (19,5 m) |

* Özel ölçüler için minimum sipariş miktarı 600 kg dir.

* For special sizes minimum order quantity is 600 kg.

Renk Seçenekleri / Available Colors

| Renk Seçenekleri / Available Colors | Renk Kodu / Color Code |
|-------------------------------------|------------------------|
| PRES - Mill Finish | 000 |
| BEYAZ - White | W 16 |
| KOYU GRİ - Dark Grey | Y 38 |
| METALİK GRİ - Silver Metallic | Y 06 |
| ANTRASİT GRİ - Anthracite Grey | V 16 |
| KREM - Ivory | B 15 |
| AÇIK BEJ - Light Beige | B 11 |
| KAHVERENGİ - Brown | M 14 |

Lamine Kaplama
Laminated

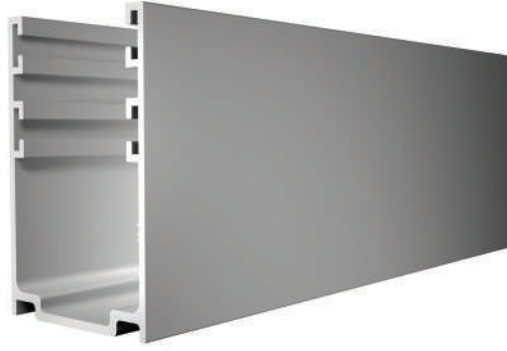
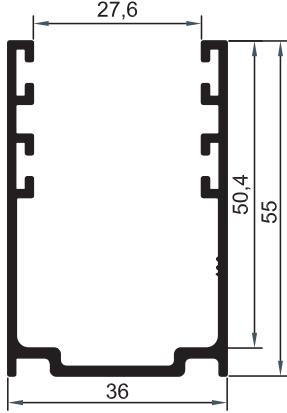


RAL Renkleri
RAL Colors



■ MAXI

77 mm, 80 mm lameller için MAXI kutusuz yan ray profili
Guide channel for 77 mm, 80 mm slat (MAXI), without box



Ürün Kodu / Product Code
GUC.0.00.000.MAX

Pres / Mill Finish

Kalıp Kodu / Die Number
7164

Özellikler / Specs

| Bir metrenin ağırlığı Weight per meter | Standart üretim boyu Standard manufacturing length | Paket içeriği Package contents |
|---|---|-----------------------------------|
| 0,717 kg | 6.500 mm | 3 adet pieces (19,5 m) |

* Özel ölçüler için minimum sipariş miktarı 600 kg dir.

* For special sizes minimum order quantity is 600 kg.

Renk Seçenekleri / Available Colors

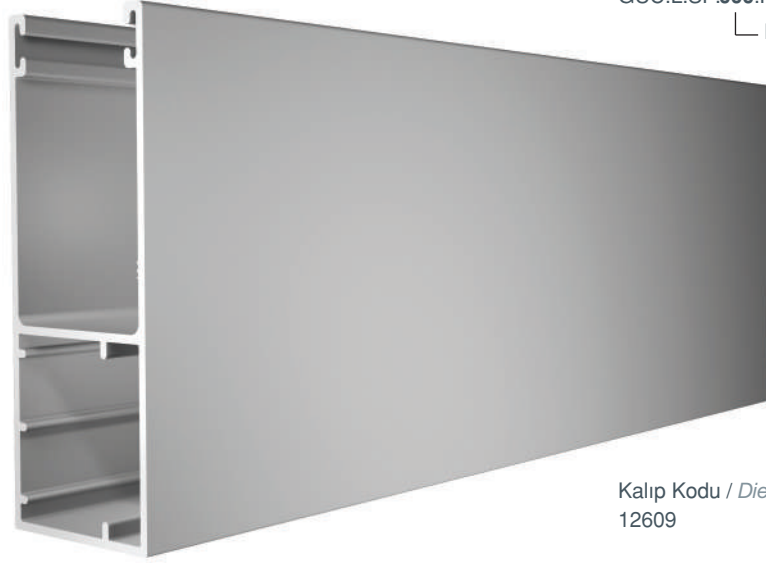
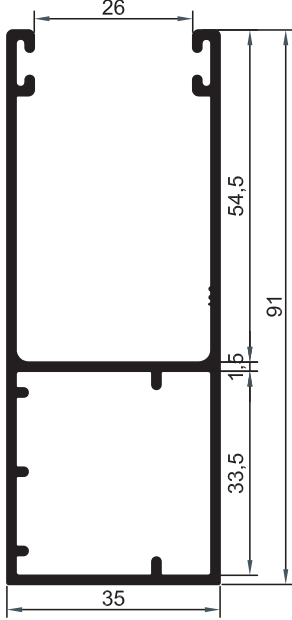
| Renk Seçenekleri / Available Colors | Renk Kodu / Color Code |
|-------------------------------------|------------------------|
| PRES - Mill Finish | 000 |
| BEYAZ - White | W 16 |
| KOYU GRİ - Dark Grey | Y 38 |
| METALİK GRİ - Silver Metallic | Y 06 |
| ANTRASİT GRİ - Anthracite Grey | V 16 |
| KREM - Ivory | B 15 |
| AÇIK BEJ - Light Beige | B 11 |
| KAHVERENGİ - Brown | M 14 |

RAL Renkleri
RAL Colors



■ MAXI

77 mm, 80 mm lameller için MAXI yan ray profili.*
Guide channel for 77 mm, 80 mm slat (MAXI).*



Ürün Kodu / Product Code
GUC.L.SF.000.MAX

Pres / Mill Finish

Kalıp Kodu / Die Number
12609

* 250 mm, 300 mm, 350 mm ve 400 mm yan kapaklar ile kullanıma uygundur.
* Suitable with 250 mm, 300 mm, 350 mm and 400 mm side frames.

Özellikler / Specs

| Bir metrenin ağırlığı Weight per meter | Standart üretim boyu Standard manufacturing length | Paket içeriği Package contents |
|---|---|-----------------------------------|
| 1,130 kg | 6.500 mm | 3 adet pieces (19,5 m) |

* Özel ölçüler için minimum sipariş miktarı 600 kg dir.
* For special sizes minimum order quantity is 600 kg.

Renk Seçenekleri / Available Colors

| Renk Seçenekleri / Available Colors | Renk Kodu / Color Code |
|-------------------------------------|------------------------|
| PRES - Mill Finish | 000 |
| BEYAZ - White | W 16 |
| KOYU GRİ - Dark Grey | Y 38 |
| METALİK GRİ - Silver Metallic | Y 06 |
| ANTRASİT GRİ - Anthracite Grey | V 16 |
| KREM - Ivory | B 15 |
| AÇIK BEJ - Light Beige | B 11 |
| KAHVERENGİ - Brown | M 14 |

Lamine Kaplama
Laminated

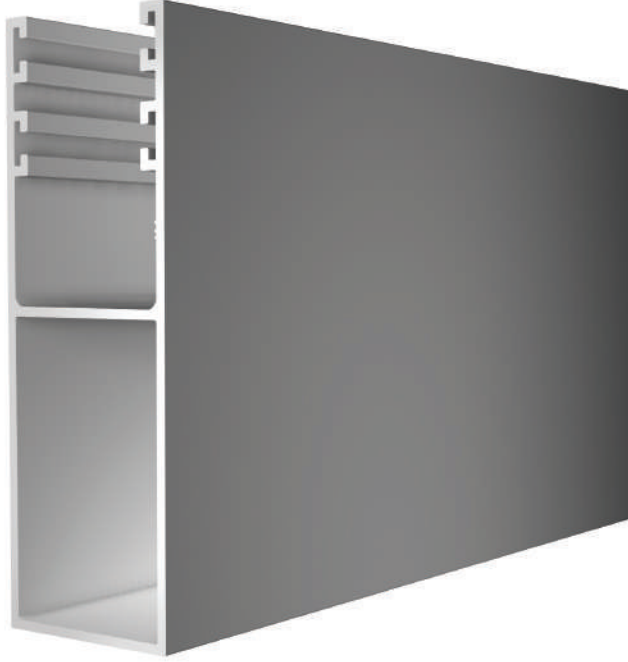
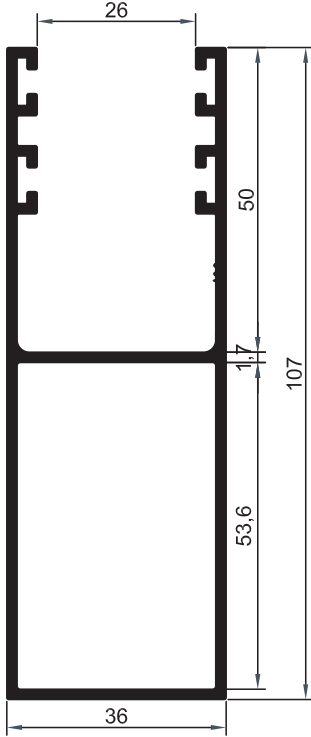


RAL Renkleri
RAL Colors



■ MAXI

77 mm, 80 mm lameller için MAXI büyük boy yan ray profili.*
Guide channel for 77 mm, 80 mm slat (MAXI), large size.*



Ürün Kodu / Product Code
GUC.B.LS.000.MAX

Pres / Mill Finish

Kalıp Kodu / Die Number
7162

* 250 mm, 300 mm, 350 mm ve 400 mm yan kapaklar ile kullanıma uygundur.
* Suitable with 250 mm, 300 mm, 350 mm and 400 mm side frames.

Özellikler / Specs

| Bir metrenin ağırlığı Weight per meter | Standart üretim boyu Standard manufacturing length | Paket içeriği Package contents |
|---|---|-----------------------------------|
| 1,484 kg | 6.500 mm | 3 adet pieces (19,5 m) |

* Özel ölçüler için minimum sipariş miktarı 600 kg dir.

* For special sizes minimum order quantity is 600 kg.

Renk Seçenekleri / Available Colors

| Renk Seçenekleri / Available Colors | Renk Kodu / Color Code |
|-------------------------------------|------------------------|
| PRES - Mill Finish | 000 |
| BEYAZ - White | W 16 |
| KOYU GRİ - Dark Grey | Y 38 |
| METALİK GRİ - Silver Metallic | Y 06 |
| ANTRASİT GRİ - Anthracite Grey | V 16 |
| KREM - Ivory | B 15 |
| AÇIK BEJ - Light Beige | B 11 |
| KAHVERENGİ - Brown | M 14 |

Lamine Kaplama
Laminated

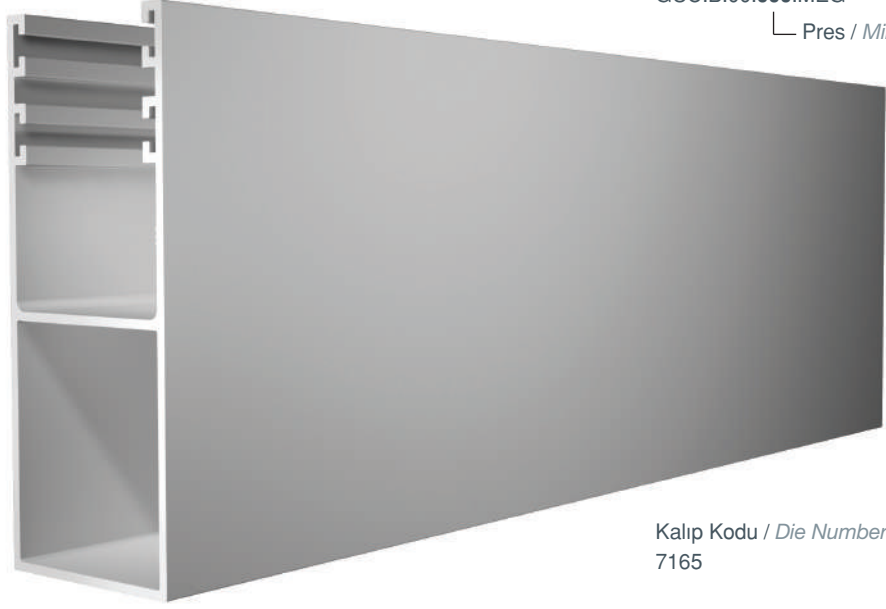
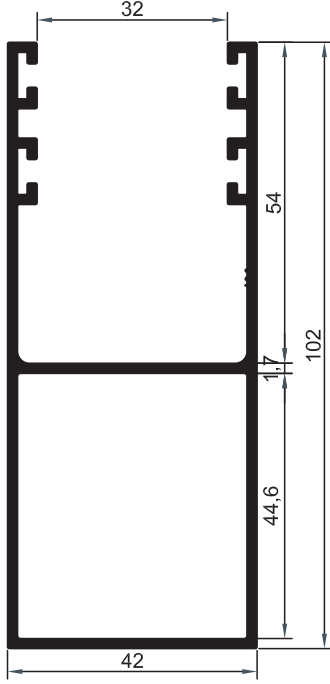


RAL Renkleri
RAL Colors



■ MEGA

100 mm lameller için MEGA yan ray profili
Guide channel for 100 mm slat (MEGA)



Ürün Kodu / Product Code
GUC.B.00.000.MEG

Pres / Mill Finish

Kalıp Kodu / Die Number
7165

Özellikler / Specs

| Bir metrenin ağırlığı Weight per meter | Standart üretim boyu Standard manufacturing length | Paket içeriği Package contents |
|---|---|-----------------------------------|
| 1,494 kg | 6.500 mm | 3 adet pieces (19,5 m) |

* Özel ölçüler için minimum sipariş miktarı 600 kg dir.

* For special sizes minimum order quantity is 600 kg.

Renk Seçenekleri / Available Colors

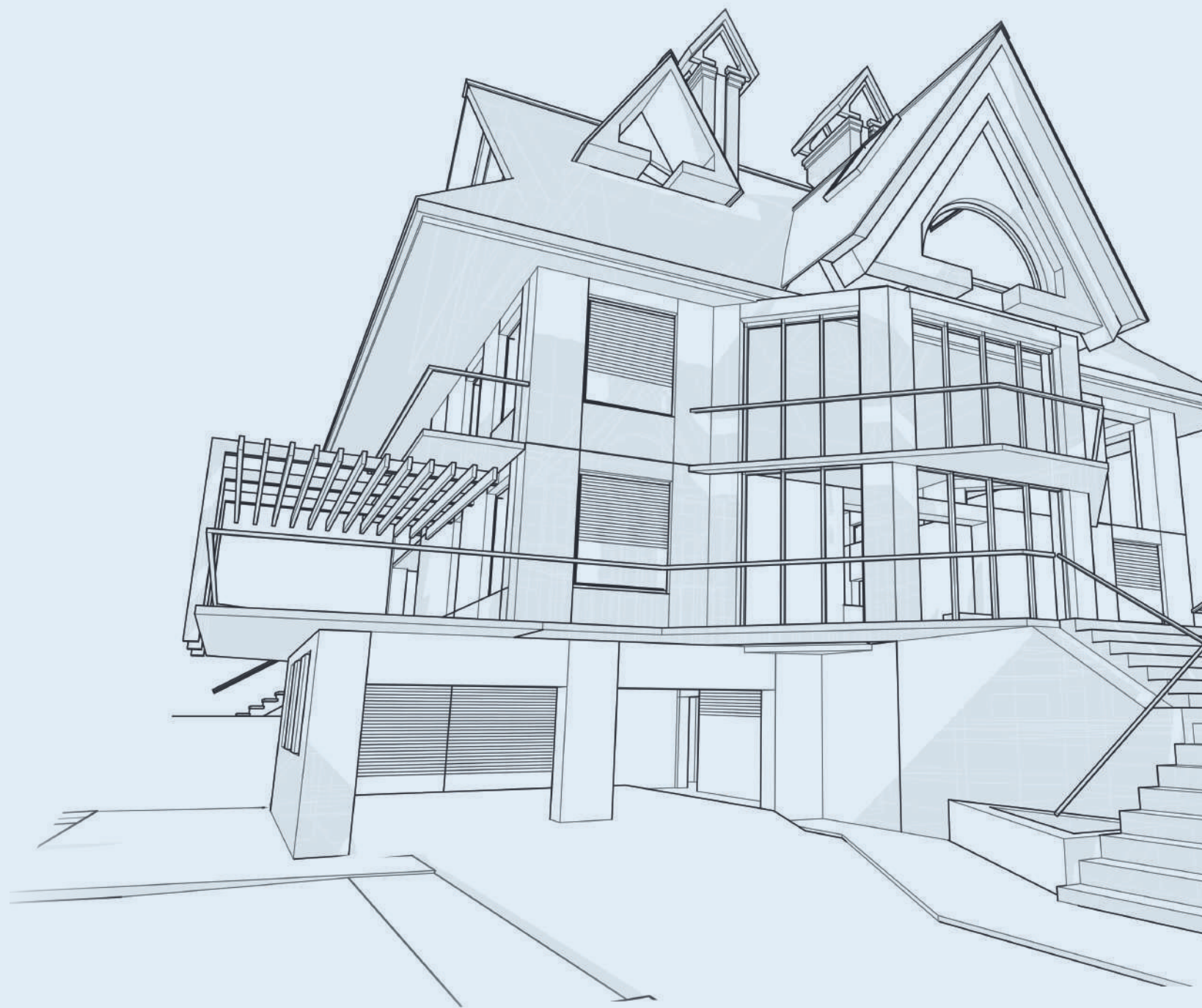
| Renk Seçenekleri / Available Colors | Renk Kodu / Color Code |
|-------------------------------------|------------------------|
| PRES - Mill Finish | 000 |
| BEYAZ - White | W 16 |
| KOYU GRİ - Dark Grey | Y 38 |
| METALİK GRİ - Silver Metallic | Y 06 |
| ANTRASİT GRİ - Anthracite Grey | V 16 |
| KREM - Ivory | B 15 |
| AÇIK BEJ - Light Beige | B 11 |
| KAHVERENGİ - Brown | M 14 |

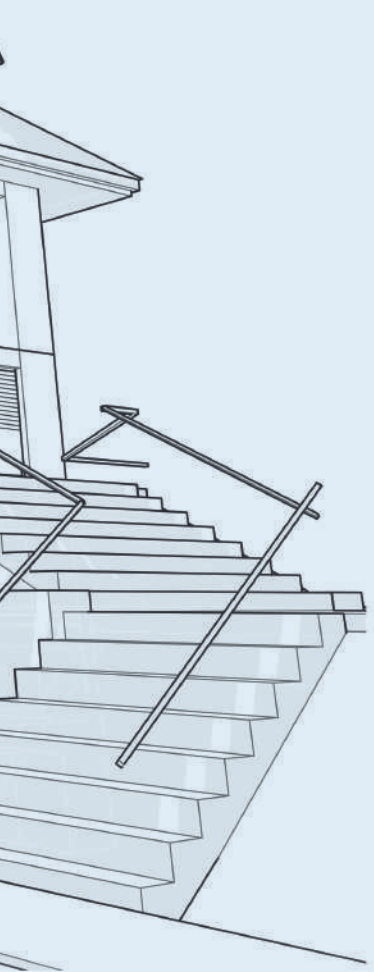
Lamine Kaplama
Laminated



RAL Renkleri
RAL Colors

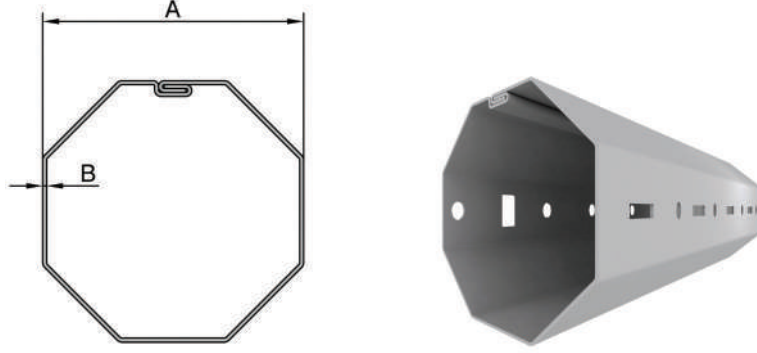






[TUB]
BORULAR
TUBES

- Galvanizli sekizgen boru
Octagonal galvanized tube



Özellikler / Specs

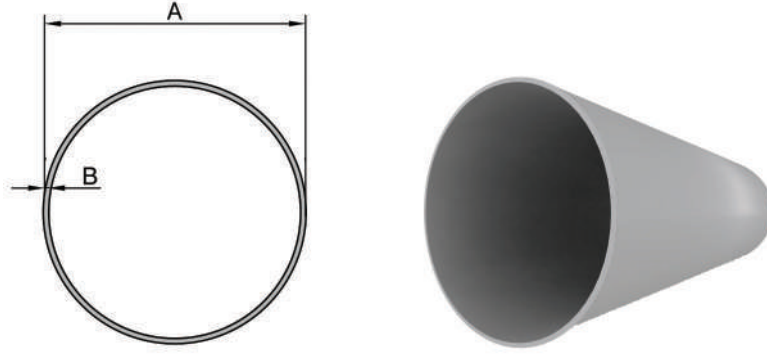
| Ürün Kodu Product Code | Boru Çapı (A) Tube Diameter | Malzeme Kalınlığı (B) Material Thickness | Standart üretim boyu Standard manufacturing length | Paket içeriği Package contents |
|---------------------------|----------------------------------|---|---|-----------------------------------|
| TUB.8.50.000.040 | 40 mm | 0,50 mm | 6.000 mm | 12 adet pieces (72 m) |
| TUB.8.60.000.040 | | 0,60 mm | | |

Özellikler / Specs

| Ürün Kodu Product Code | Boru Çapı (A) Tube Diameter | Malzeme Kalınlığı (B) Material Thickness | Standart üretim boyu Standard manufacturing length | Paket içeriği Package contents |
|---------------------------|----------------------------------|---|---|-----------------------------------|
| TUB.8.60.000.060 | 60 mm | 0,60 mm | 6.000 mm | 6 adet pieces (36 m) |
| TUB.8.80.000.060 | | 0,80 mm | | |

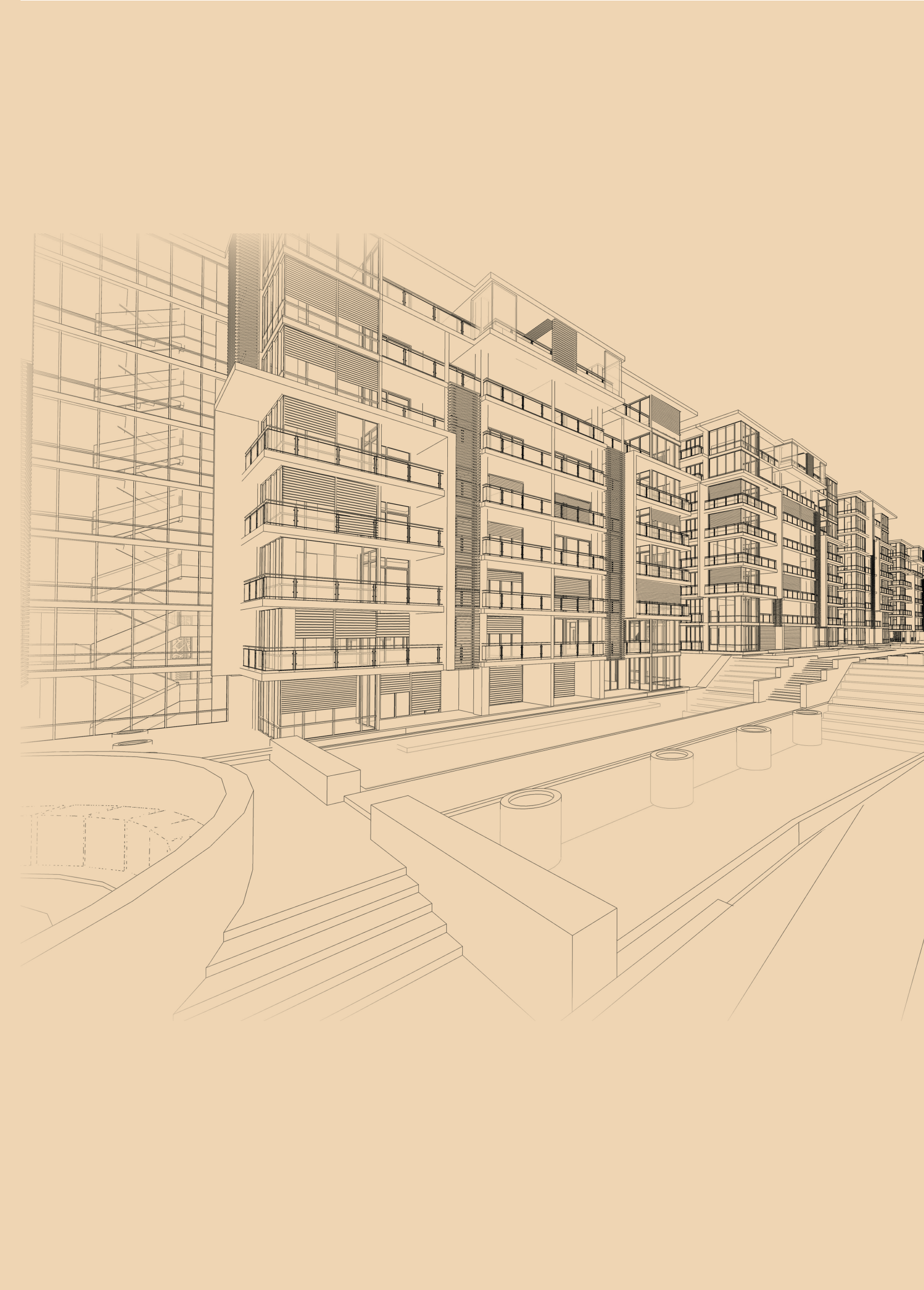
Özellikler / Specs

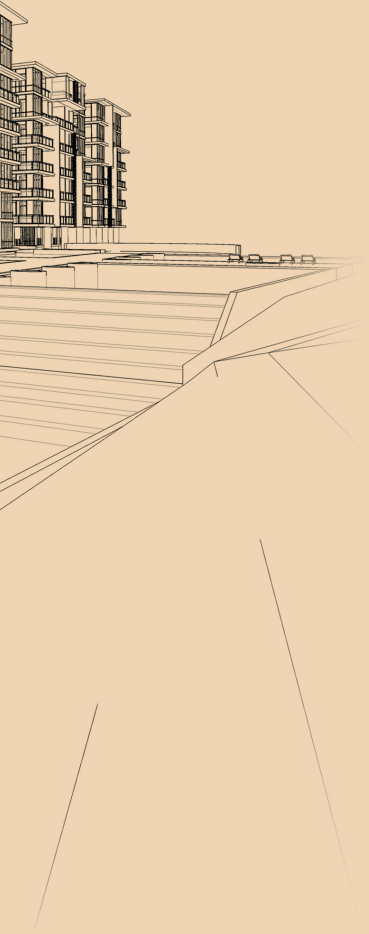
| Ürün Kodu Product Code | Boru Çapı (A) Tube Diameter | Malzeme Kalınlığı (B) Material Thickness | Standart üretim boyu Standard manufacturing length | Paket içeriği Package contents |
|---------------------------|----------------------------------|---|---|-----------------------------------|
| TUB.8.10.000.070 | 70 mm | 1,0 mm | 6.000 mm | 3 adet pieces (18 m) |
| TUB.8.12.000.070 | | 1,2 mm | | |

■ Yuvarlak borular
Round tubes

Özellikler / Specs

| Ürün Kodu Product Code | Boru Çapı (A) Tube Diameter | Malzeme Kalınlığı (B) Material Thickness | Standart üretim boyu Standard manufacturing length | Paket içeriği Package contents |
|---------------------------|----------------------------------|---|---|-----------------------------------|
| TUB.0.06.000.025 | 60 mm | 2,50 mm | 6.000 mm | 1 adet pieces |
| TUB.0.07.600.025 | 76 mm | 2,50 mm | | |
| TUB.R.20.000.102 | 102 mm | 2,00 mm | 6.000 mm | 1 adet pieces |
| TUB.0.13.300.030 | 139 mm | 3,00 mm | | |
| TUB.0.16.500.049 | 165 mm | 4,90 mm | 6.000 mm | 1 adet pieces |

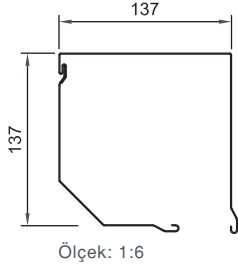




[BAR]
KUTULAR
BOXES

■ 137 mm

Üst - ön kutular
Top - front boxes



• Ürün Kodu / Product Code
BAR.T.90.W16.137
└ Beyaz / White

• Ürün Kodu / Product Code
BAR.F.45.W16.137
└ Beyaz / White

Özellikler / Specs

| Standart üretim boyu * Standard manufacturing length * | Paket içeriği Package contents |
|---|-----------------------------------|
| 6.000 mm | 1 adet pieces |

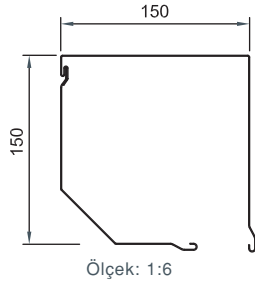
* Maksimum üretim boyu 7,10 metredir. / Max. production length is 7, 10 meter.

Renk Seçenekleri / Available Colors

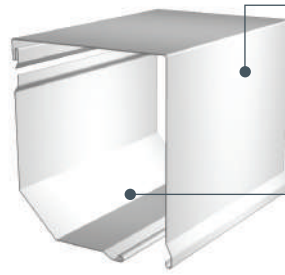
| Renk Seçenekleri / Available Colors | Stok Durumu / Stock Availability | |
|-------------------------------------|----------------------------------|---|
| BEYAZ - White | W 16 | ● |
| KAHVERENGİ - Brown | M 14 | ● |
| METALİK GRI - Silver Metallic | Y 06 | ● |
| ANTRASİT GRI - Anthracite Grey | V 16 | ● |
| BEJ GRI - Beige Grey | B 06 | ● |
| AÇIK BEJ - Light Beige | B 11 | ● |
| KREM - Ivory | B 15 | ○ |
| ALTIN MEŞE - Golden Oak | A 40 | ● |
| CEVİZ - Nussbaum | A 60 | ○ |

● Standart Renkler /
Standard Colors
○ Lütfen Stok Sorunuz /
Please Ask For Stocks

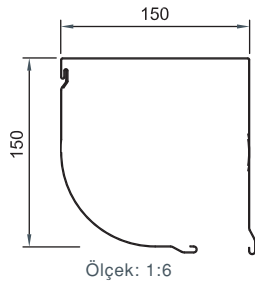
■ 150 mm

Üst - ön kutular
Top - front boxes

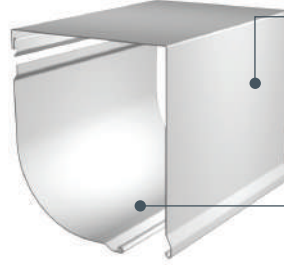
I



• Ürün Kodu* / Product Code
BAR.T.90.W16.150
└ Beyaz / White

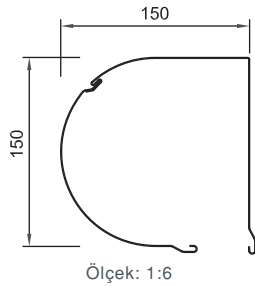


II

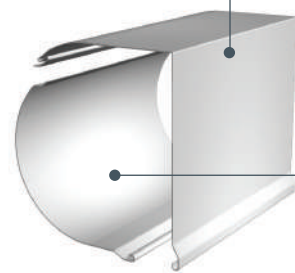


• Ürün Kodu / Product Code
BAR.T.90.W16.150
└ Beyaz / White

• Ürün Kodu / Product Code
BAR.F.RO.W16.150
└ Beyaz / White



III



• Ürün Kodu / Product Code
BAR.T.RD.W16.150
└ Beyaz / White

• Ürün Kodu / Product Code
BAR.R.RO.W16.150
└ Beyaz / White

Özellikler / Specs

| Standart üretim boyu * Standard manufacturing length * | Paket içeriği Package contents |
|---|-----------------------------------|
| 6.000 mm | 1 adet pieces |

* Maksimum üretim boyu 7,10 metredir. / Max. production length is 7, 10 meter.

Renk Seçenekleri / Available Colors

| |
|-------------------------------|
| BEYAZ - White |
| KAHVERENGİ - Brown |
| METALİK GRİ - Silver Metallic |
| AÇIK BEJ - Light Beige |
| KREM - Ivory |

| |
|------|
| W 16 |
| M 14 |
| Y 06 |
| B 11 |
| B 15 |

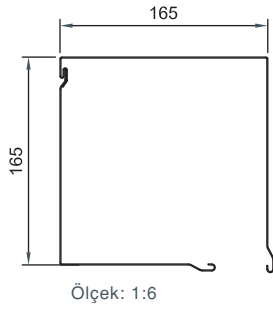
Stok Durumu / Stock Availability

| |
|-----------------------|
| <input type="radio"/> |
| <input type="radio"/> |
| <input type="radio"/> |
| <input type="radio"/> |
| <input type="radio"/> |

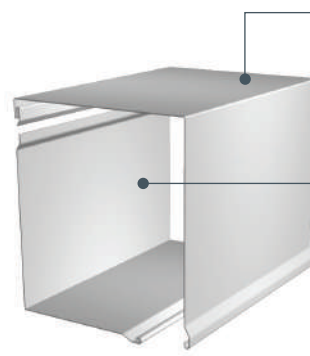
● Standart Renkler /
Standard Colors
○ Lütfen Stok Sorunuz /
Please Ask For Stocks

■ 165 mm

Üst - ön kutular
Top - front boxes

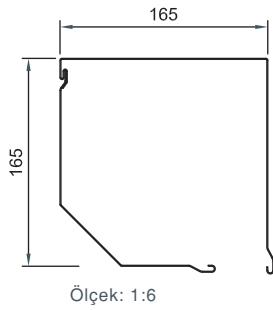


I



Ürün Kodu* / Product Code
BAR.T.90.W16.165
● Beyaz / White

Ürün Kodu / Product Code
BAR.F.90.W16.165
● Beyaz / White



II



Ürün Kodu / Product Code
BAR.T.90.W16.165
● Beyaz / White

Ürün Kodu / Product Code
BAR.F.45.W16.165
● Beyaz / White

Özellikler / Specs

| Standart üretim boyu * Standard manufacturing length * | Paket içeriği Package contents |
|---|-----------------------------------|
| 6.000 mm | 1 adet pieces |

* Maksimum üretim boyu 7,10 metredir. / Max. production length is 7, 10 meter.

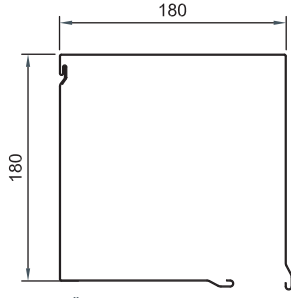
Renk Seçenekleri / Available Colors

| Renk / Color | Kod / Code | Standart Renk / Standard Color | Lütfen Stok Sorunuz / Please Ask For Stocks |
|--------------------------------|------------|--------------------------------|---|
| BEYAZ - White | W 16 | ○ | ● |
| KAHVERENGİ - Brown | M 14 | ○ | ● |
| METALİK GRİ - Silver Metallic | Y 06 | ○ | ● |
| ANTRASİT GRİ - Anthracite Grey | V 16 | ○ | ● |
| BEJ GRİ - Beige Grey | B 06 | ○ | ● |
| AÇIK BEJ - Light Beige | B 11 | ○ | ● |
| KREM - Ivory | B 15 | ○ | ○ |
| ALTIN MEŞE - Golden Oak | A 40 | ○ | ● |
| CEViZ - Nussbaum | A 60 | ○ | ● |

● Standart Renkler / Standard Colors
○ Lütfen Stok Sorunuz / Please Ask For Stocks

■ 180 mm

Üst - ön kutular
Top - front boxes



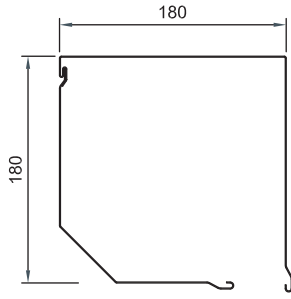
Ölçek: 1:6

I



• Ürün Kodu** / Product Code
BAR.T.90.W16.180
└ Beyaz / White

• Ürün Kodu / Product Code
BAR.F.90.W16.180
└ Beyaz / White



Ölçek: 1:6

II



• Ürün Kodu / Product Code
BAR.T.90.W16.180
└ Beyaz / White

• Ürün Kodu / Product Code
BAR.F.45.W16.180
└ Beyaz / White

Özellikler / Specs

| Standart üretim boyu * Standard manufacturing length * | Paket içeriği Package contents |
|---|-----------------------------------|
| 6.000 mm | 1 adet pieces |

* Maksimum üretim boyu 7,10 metredir. / Max. production length is 7, 10 meter.

Renk Seçenekleri / Available Colors

| Renk Seçenekleri / Available Colors | W 16 | M 14 | Y 06 | V 16 | B 06 | B 11 | B 15 | A 40 | A 60 |
|-------------------------------------|-----------------------|----------------------------------|----------------------------------|----------------------------------|----------------------------------|----------------------------------|----------------------------------|----------------------------------|----------------------------------|
| BEYAZ - White | <input type="radio"/> | <input checked="" type="radio"/> | <input type="radio"/> | <input type="radio"/> | <input type="radio"/> | <input type="radio"/> | <input type="radio"/> | <input type="radio"/> | <input type="radio"/> |
| KAHVERENGİ - Brown | <input type="radio"/> | <input checked="" type="radio"/> | <input type="radio"/> | <input type="radio"/> | <input type="radio"/> | <input type="radio"/> | <input type="radio"/> | <input type="radio"/> | <input type="radio"/> |
| METALİK GRİ - Silver Metallic | <input type="radio"/> | <input type="radio"/> | <input checked="" type="radio"/> | <input type="radio"/> | <input type="radio"/> | <input type="radio"/> | <input type="radio"/> | <input type="radio"/> | <input type="radio"/> |
| ANTRASİT GRİ - Anthracite Grey | <input type="radio"/> | <input type="radio"/> | <input type="radio"/> | <input checked="" type="radio"/> | <input type="radio"/> | <input type="radio"/> | <input type="radio"/> | <input type="radio"/> | <input type="radio"/> |
| BEJ GRİ - Beige Grey | <input type="radio"/> | <input type="radio"/> | <input type="radio"/> | <input type="radio"/> | <input checked="" type="radio"/> | <input type="radio"/> | <input type="radio"/> | <input type="radio"/> | <input type="radio"/> |
| AÇIK BEJ - Light Beige | <input type="radio"/> | <input type="radio"/> | <input type="radio"/> | <input type="radio"/> | <input type="radio"/> | <input checked="" type="radio"/> | <input type="radio"/> | <input type="radio"/> | <input type="radio"/> |
| KREM - Ivory | <input type="radio"/> | <input type="radio"/> | <input type="radio"/> | <input type="radio"/> | <input type="radio"/> | <input type="radio"/> | <input checked="" type="radio"/> | <input type="radio"/> | <input type="radio"/> |
| ALTIN MEŞE - Golden Oak | <input type="radio"/> | <input type="radio"/> | <input type="radio"/> | <input type="radio"/> | <input type="radio"/> | <input type="radio"/> | <input type="radio"/> | <input checked="" type="radio"/> | <input type="radio"/> |
| CEVİZ - Nussbaum | <input type="radio"/> | <input type="radio"/> | <input type="radio"/> | <input type="radio"/> | <input type="radio"/> | <input type="radio"/> | <input type="radio"/> | <input type="radio"/> | <input checked="" type="radio"/> |

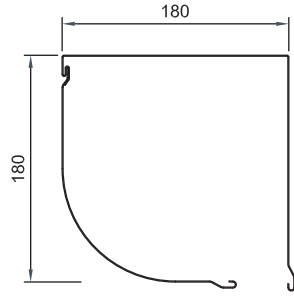
● Standart Renkler / Standard Colors
○ Lütfen Stok Sorunuz / Please Ask For Stocks

BAR

KUTULAR BOXES

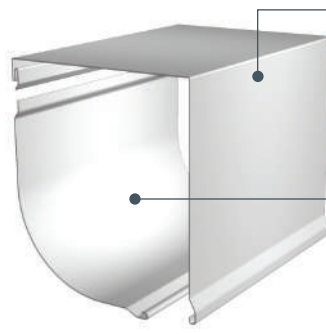
■ 180 mm

Üst - ön kutular
Top - front boxes



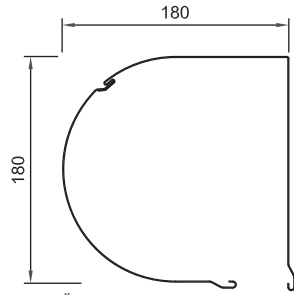
Ölçek: 1:6

III



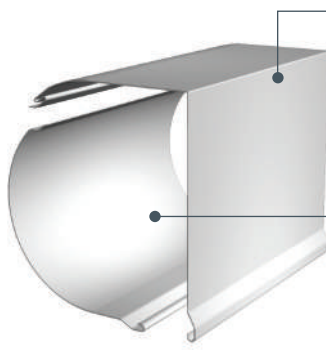
● Ürün Kodu** / Product Code
BAR.T.90.W16.180
└ Beyaz / White

● Ürün Kodu / Product Code
BAR.F.RO.W16.180
└ Beyaz / White



Ölçek: 1:6

IV



● Ürün Kodu / Product Code
BAR.T.RD.W16.180
└ Beyaz / White

● Ürün Kodu / Product Code
BAR.R.RO.W16.180
└ Beyaz / White

Özellikler / Specs

| Standart üretim boyu * Standard manufacturing length * | Paket içeriği Package contents |
|---|-----------------------------------|
| 6.000 mm | 1 adet pieces |

* Maksimum üretim boyu 7,10 metredir. / Max. production length is 7, 10 meter.

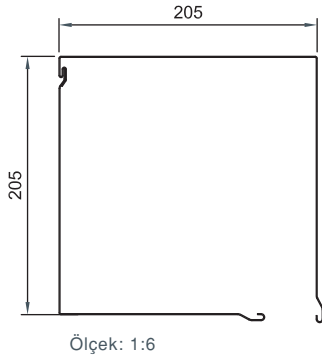
Renk Seçenekleri / Available Colors

| Renk Seçenekleri / Available Colors | Stok Durumu / Stock Availability | |
|-------------------------------------|----------------------------------|-----------------------|
| BEYAZ - White | W 16 | <input type="radio"/> |
| KAHVERENGİ - Brown | M 14 | <input type="radio"/> |
| METALİK GRİ - Silver Metallic | Y 06 | <input type="radio"/> |
| ANTRASİT GRİ - Anthracite Grey | V 16 | <input type="radio"/> |
| BEJ GRİ - Beige Grey | B 06 | <input type="radio"/> |
| AÇIK BEJ - Light Beige | B 11 | <input type="radio"/> |
| KREM - Ivory | B 15 | <input type="radio"/> |
| ALTIN MEŞE - Golden Oak | A 40 | <input type="radio"/> |
| CEVİZ - Nussbaum | A 60 | <input type="radio"/> |

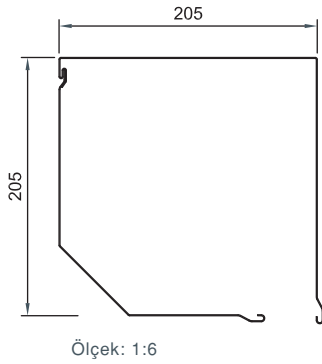
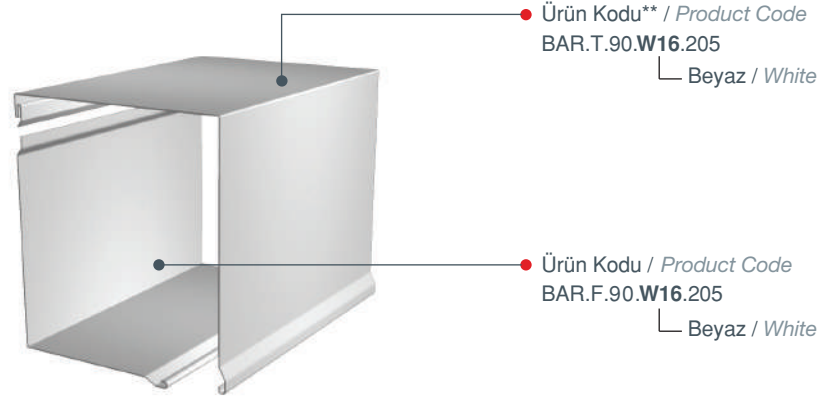
● Standart Renkler /
Standard Colors
○ Lütfen Stok Sorunuz /
Please Ask For Stocks

■ 205 mm

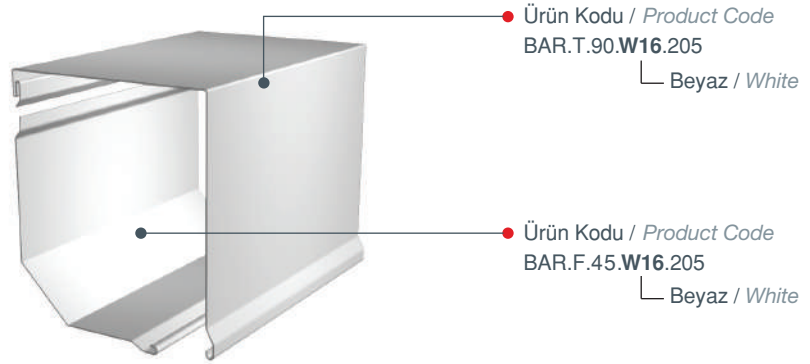
Üst - ön kutular
Top - front boxes



I



II



Özellikler / Specs

| Standart üretim boyu * Standard manufacturing length * | Paket içeriği Package contents |
|---|-----------------------------------|
| 6.000 mm | 1 adet pieces |

* Maksimum üretim boyu 7,10 metredir. / Max. production length is 7, 10 meter.

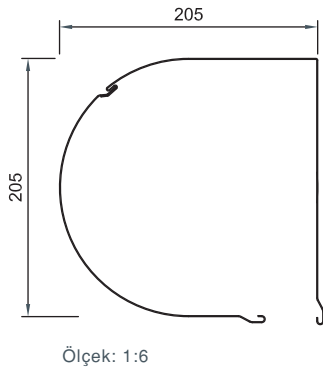
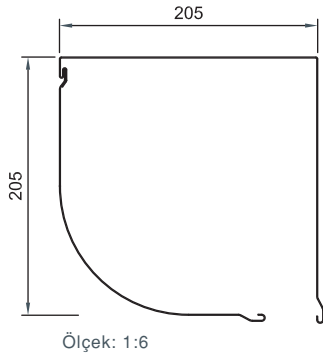
Renk Seçenekleri / Available Colors

| Renk Seçenekleri / Available Colors | W 16 | M 14 | Y 06 | V 16 | B 11 | B 15 | A 40 | A 60 |
|-------------------------------------|------|------|------|------|------|------|------|------|
| BEYAZ - White | ○ | ● | ○ | ○ | ○ | ○ | ○ | ○ |
| KAHVERENGİ - Brown | ○ | ● | ○ | ○ | ○ | ○ | ○ | ○ |
| METALİK GRİ - Silver Metallic | ○ | ● | ○ | ○ | ○ | ○ | ○ | ○ |
| ANTRASİT GRİ - Anthracite Grey | ○ | ● | ○ | ○ | ○ | ○ | ○ | ○ |
| AÇIK BEJ - Light Beige | ○ | ○ | ○ | ○ | ○ | ○ | ○ | ○ |
| KREM - Ivory | ○ | ○ | ○ | ○ | ○ | ○ | ○ | ○ |
| ALTIN MEŞE - Golden Oak | ○ | ○ | ○ | ○ | ○ | ○ | ○ | ○ |
| CEViZ - Nussbaum | ○ | ○ | ○ | ○ | ○ | ○ | ○ | ○ |

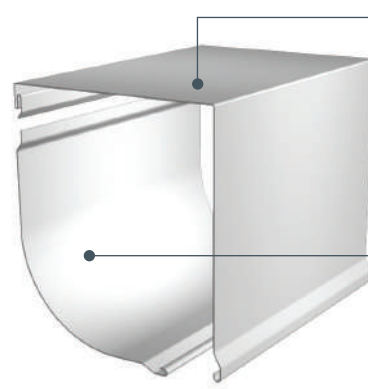
● Standart Renkler / Standard Colors
○ Lütfen Stok Sorunuz / Please Ask For Stocks

■ 205 mm

Üst - ön kutular
Top - front boxes



III



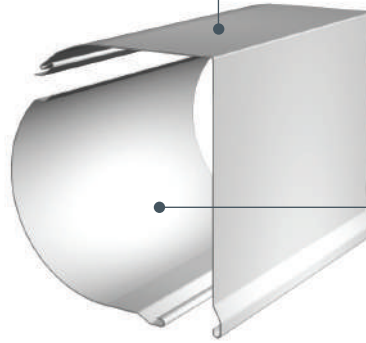
• Ürün Kodu / Product Code
BAR.T.90.W16.205

└ Beyaz / White

• Ürün Kodu / Product Code
BAR.F.RO.W16.205

└ Beyaz / White

IV



• Ürün Kodu / Product Code
BAR.T.RD.W16.205

└ Beyaz / White

• Ürün Kodu / Product Code
BAR.R.RO.W16.205

└ Beyaz / White

Özellikler / Specs

| Standart üretim boyu * Standard manufacturing length * | Paket içeriği Package contents |
|---|-----------------------------------|
| 6.000 mm | 1 adet pieces |

* Maksimum üretim boyu 7,10 metredir. / Max. production length is 7, 10 meter.

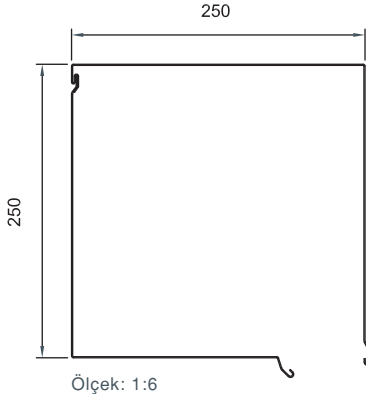
Renk Seçenekleri / Available Colors

| Renk Seçenekleri / Available Colors | Stok Durumu / Stock Availability | |
|-------------------------------------|----------------------------------|-----------------------|
| BEYAZ - White | W 16 | <input type="radio"/> |
| KAHVERENGİ - Brown | M 14 | <input type="radio"/> |
| METALİK GRİ - Silver Metallic | Y 06 | <input type="radio"/> |
| AÇIK BEJ - Light Beige | B 11 | <input type="radio"/> |
| KREM - Ivory | B 15 | <input type="radio"/> |
| ALTIN MEŞE - Golden Oak | A 40 | <input type="radio"/> |

● Standart Renkler /
Standard Colors

○ Lütfen Stok Sorunuz /
Please Ask For Stocks

■ 250 mm

Üst - ön kutular
Top - front boxes

I

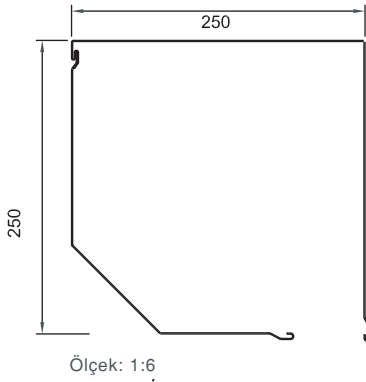


● Ürün Kodu** / Product Code
BAR.T.90.W16.250

└ Beyaz / White

● Ürün Kodu / Product Code
BAR.F.90.W16.250

└ Beyaz / White



II



● Ürün Kodu / Product Code
BAR.T.90.W16.250

└ Beyaz / White

● Ürün Kodu / Product Code
BAR.F.45.W16.250

└ Beyaz / White

Özellikler / Specs

| Standart üretim boyu * Standard manufacturing length * | Paket içeriği Package contents |
|---|-----------------------------------|
| 6.000 mm | 1 adet pieces |

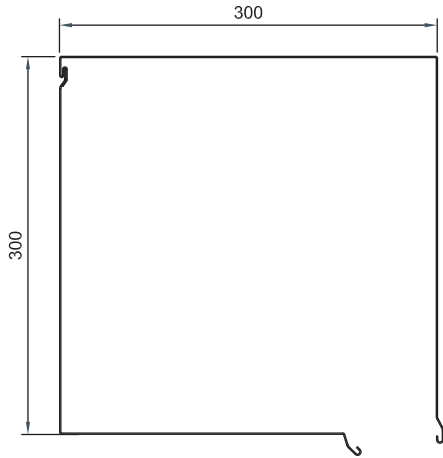
* Maksimum üretim boyu 7,10 metredir. / Max. production length is 7, 10 meter.

Renk Seçenekleri / Available Colors

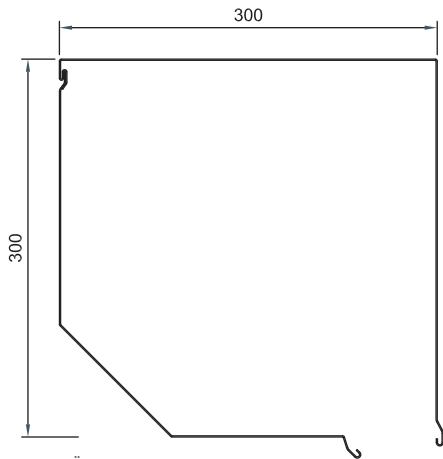
| Renk / Color | Kod / Code | Standart Renkler / Standard Colors | Lütfen Stok Sorunuz / Please Ask For Stocks |
|--------------------------------|------------|------------------------------------|---|
| BEYAZ - White | W 16 | <input type="radio"/> | <input checked="" type="radio"/> |
| KAHVERENGİ - Brown | M 14 | <input type="radio"/> | <input checked="" type="radio"/> |
| METALİK GRİ - Silver Metallic | Y 06 | <input type="radio"/> | <input checked="" type="radio"/> |
| ANTRASİT GRİ - Anthracite Grey | V 16 | <input type="radio"/> | <input checked="" type="radio"/> |
| AÇIK BEJ - Light Beige | B 11 | <input type="radio"/> | <input type="radio"/> |
| KREM - Ivory | B 15 | <input type="radio"/> | <input type="radio"/> |
| ALTIN MEŞE - Golden Oak | A 40 | <input type="radio"/> | <input checked="" type="radio"/> |

● Standart Renkler / Standard Colors
○ Lütfen Stok Sorunuz / Please Ask For Stocks

■ 300 mm

Üst - ön kutular
Top - front boxes

Ölçek: 1:6



Ölçek: 1:6

Özellikler / Specs

| Standart üretim boyu * Standard manufacturing length * | Paket içeriği Package contents |
|---|-----------------------------------|
| 6.000 mm | 1 adet pieces |

* Maksimum üretim boyu 7,10 metredir. / Max. production length is 7, 10 meter.

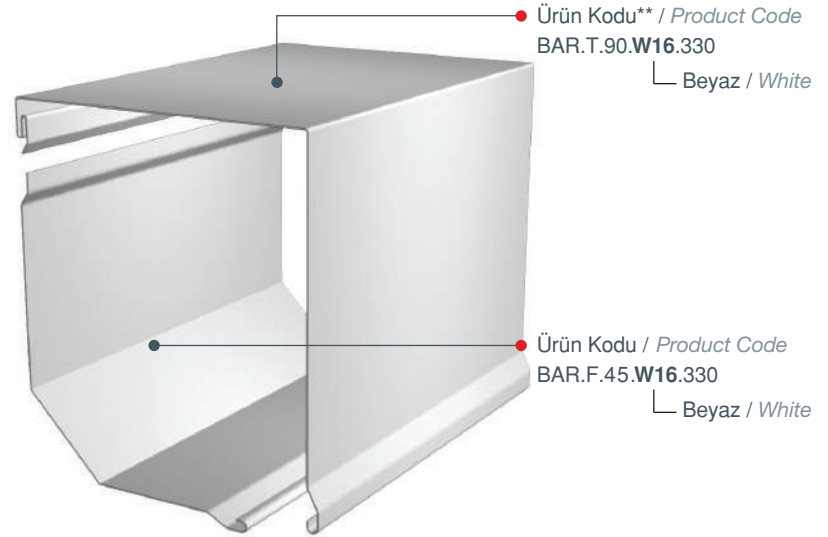
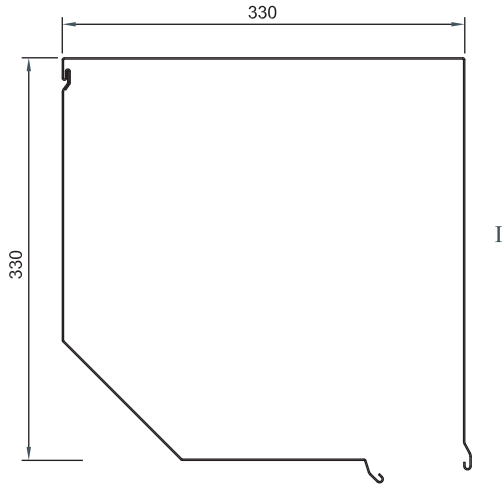
Renk Seçenekleri / Available Colors

| Renk Seçenekleri / Available Colors | W 16 | M 14 | Y 06 | V 16 | B 11 | B 15 | D 22 | A 40 |
|-------------------------------------|------|------|------|------|------|------|------|------|
| BEYAZ - White | ○ | ● | ○ | ○ | ○ | ○ | ○ | ○ |
| KAHVERENGİ - Brown | ○ | ● | ○ | ○ | ○ | ○ | ○ | ○ |
| METALİK GRİ - Silver Metallic | ○ | ● | ○ | ○ | ○ | ○ | ○ | ○ |
| ANTRASİT GRİ - Anthracite Grey | ○ | ● | ○ | ○ | ○ | ○ | ○ | ○ |
| AÇIK BEJ - Light Beige | ○ | ● | ○ | ○ | ○ | ○ | ○ | ○ |
| KREM - Ivory | ○ | ● | ○ | ○ | ○ | ○ | ○ | ○ |
| KAHVERENGİ SİYAH - Brown - Black | ○ | ● | ○ | ○ | ○ | ○ | ○ | ○ |
| ALTIN MEŞE - Golden Oak | ○ | ● | ○ | ○ | ○ | ○ | ○ | ○ |

● Standart Renkler /
Standard Colors
○ Lütfen Stok Sorunuz /
Please Ask For Stocks

■ 330 mm

Üst - ön kutular
Top - front boxes



Özellikler / Specs

| Standart üretim boyu * Standard manufacturing length * | Paket içeriği Package contents |
|---|-----------------------------------|
| 6.000 mm | 1 adet pieces |

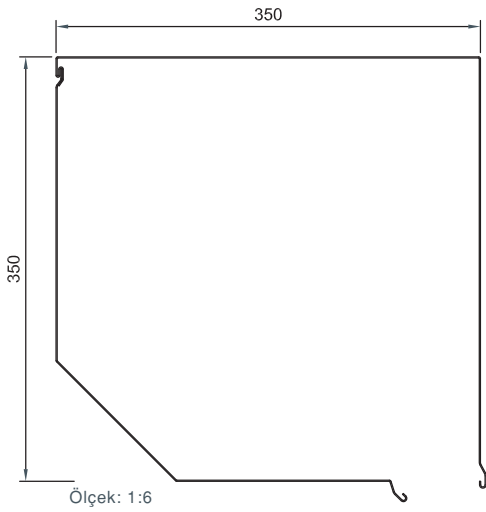
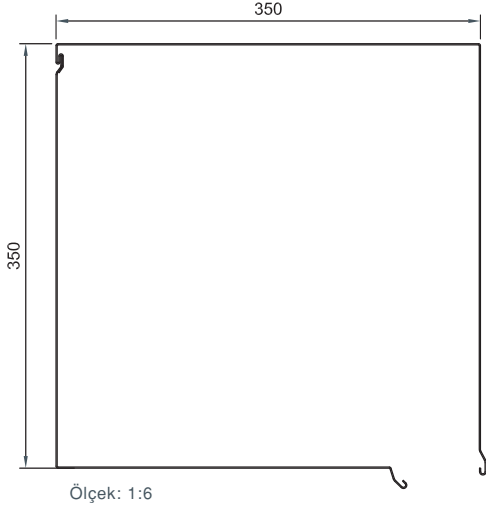
* Maksimum üretim boyu 7,10 metredir. / Max. production length is 7, 10 meter.

Renk Seçenekleri / Available Colors

| Renk Seçenekleri / Available Colors | Stok Durumu / Stock Availability | |
|-------------------------------------|----------------------------------|---|
| BEYAZ - White | W 16 | ● |
| KAHVERENGİ - Brown | M 14 | ○ |
| METALİK GRİ - Silver Metallic | Y 06 | ● |
| KOYU GRİ - Dark Grey | Y 38 | ○ |
| AÇIK BEJ - Light Beige | B 11 | ○ |
| KREM - Ivory | B 15 | ○ |
| KAHVERENGİ SİYAH - Brown - Black | D 22 | ○ |

● Standart Renkler /
Standard Colors
○ Lütfen Stok Sorunuz /
Please Ask For Stocks

■ 350 mm

Üst - ön kutular
Top - front boxes

I

II

• Ürün Kodu** / Product Code
BAR.T.90.W16.350
Beyaz / White

• Ürün Kodu / Product Code
BAR.F.90.W16.350
Beyaz / White

• Ürün Kodu** / Product Code
BAR.T.90.W16.350
Beyaz / White

• Ürün Kodu / Product Code
BAR.F.45.W16.350
Beyaz / White

Özellikler / Specs

| Standart üretim boyu * Standard manufacturing length * | Paket içeriği Package contents |
|---|-----------------------------------|
| 6.000 mm | 1 adet pieces |

* Maksimum üretim boyu 7,10 metredir. / Max. production length is 7, 10 meter.

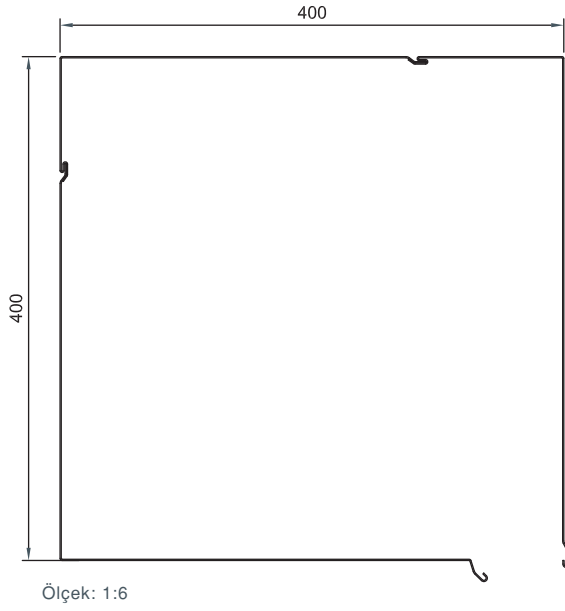
Renk Seçenekleri / Available Colors

| Renk / Color | Kod / Code | Standart Renkler / Standard Colors | Lütfen Stok Sorunuz / Please Ask For Stocks |
|----------------------------------|------------|------------------------------------|---|
| BEYAZ - White | W 16 | <input type="radio"/> | <input checked="" type="radio"/> |
| KAHVERENGİ - Brown | M 14 | <input type="radio"/> | <input checked="" type="radio"/> |
| METALİK GRİ - Silver Metallic | Y 06 | <input type="radio"/> | <input checked="" type="radio"/> |
| AÇIK BEJ - Light Beige | B 11 | <input type="radio"/> | <input type="radio"/> |
| KREM - Ivory | B 15 | <input type="radio"/> | <input checked="" type="radio"/> |
| KAHVERENGİ SİYAH - Brown - Black | D 22 | <input type="radio"/> | <input type="radio"/> |

● Standart Renkler / Standard Colors
○ Lütfen Stok Sorunuz / Please Ask For Stocks

■ 400 mm

Üst - ön, arka kutular
Top - front, back boxes



Özellikler / Specs

| Standart üretim boyu * Standard manufacturing length * | Paket içeriği Package contents |
|---|-----------------------------------|
| 6.000 mm | 1 adet pieces |

* Maksimum üretim boyu 7,10 metredir. / Max. production length is 7, 10 meter.

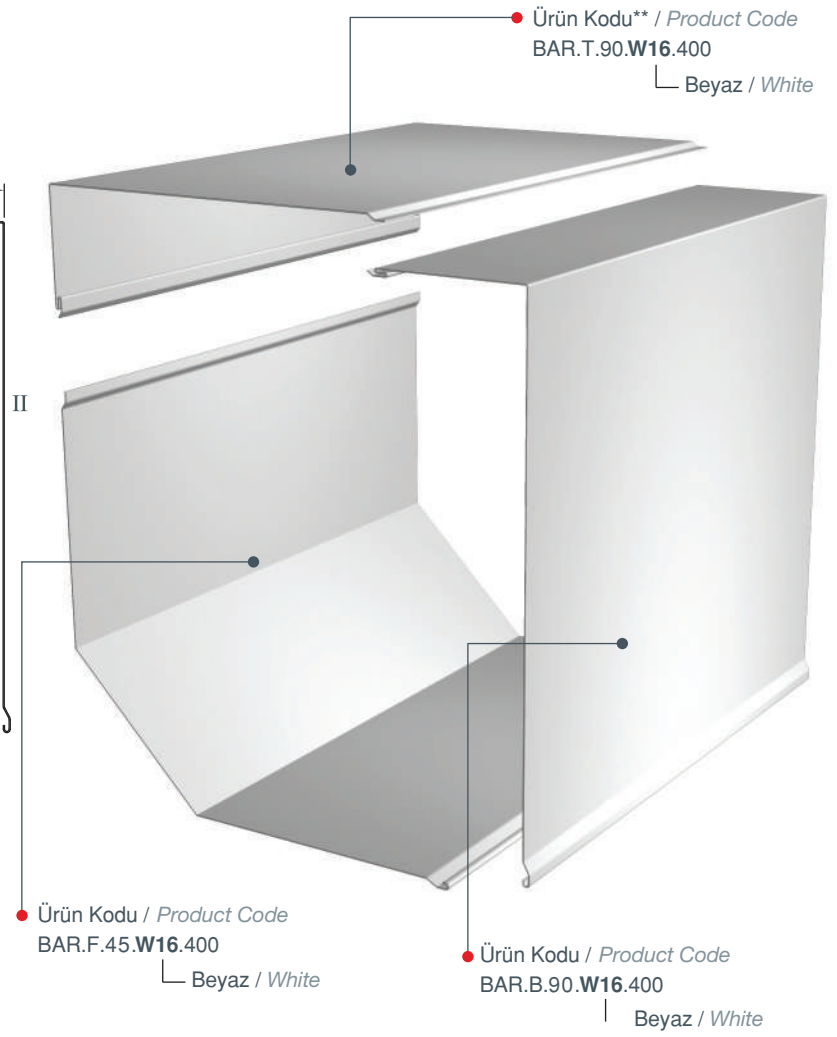
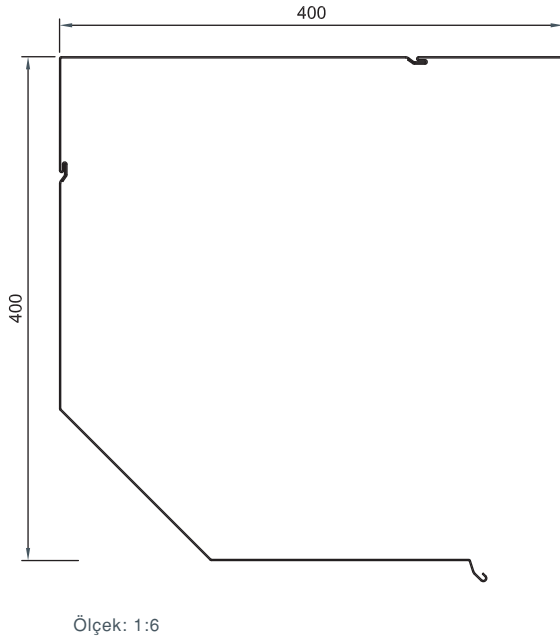
Renk Seçenekleri / Available Colors

| Renk Seçenekleri / Available Colors | Stok Durumu / Stock Availability | |
|-------------------------------------|----------------------------------|-----------------------|
| BEYAZ - White | W 16 | <input type="radio"/> |
| METALİK GRİ - Silver Metallic | Y 06 | <input type="radio"/> |
| AÇIK BEJ - Light Beige | B 11 | <input type="radio"/> |
| KREM - Ivory | B 15 | <input type="radio"/> |

● Standart Renkler /
Standard Colors
○ Lütfen Stok Sorunuz /
Please Ask For Stocks

■ 400 mm

Üst - ön, arka kutular
Top - front, back boxes



Özellikler / Specs

| Standart üretim boyu * Standard manufacturing length * | Paket içeriği Package contents |
|---|-----------------------------------|
| 6.000 mm | 1 adet pieces |

* Maksimum üretim boyu 7,10 metredir. / Max. production length is 7, 10 meter.

Renk Seçenekleri / Available Colors

| Renk Seçenekleri / Available Colors | Stok Durumu / Stock Availability | |
|-------------------------------------|----------------------------------|---|
| BEYAZ - White | W 16 | ● |
| KAHVERENGİ - Brown | M 14 | ○ |
| METALİK GRİ - Silver Metallic | Y 06 | ● |
| KOYU GRİ - Dark Grey | Y 38 | ○ |
| AÇIK BEJ - Light Beige | B 11 | ○ |
| KREM - Ivory | B 15 | ○ |

● Standart Renkler /
Standard Colors
○ Lütfen Stok Sorunuz /
Please Ask For Stocks



AKSESUARLAR ACCESSORIES

- ECA
- BRC
- SEC
- PUL
- STB
- EGU
- ROL
- LBD
- GEA
- SNK
- HOS
- CAP
- SSW
- HHJ

- Yan kapak, 12 mm pimli, 45 derece
Side frame with 12 mm diameter pivot, 45 degree



Özellikler / Specs

| Ürün Kodu Product Code | Ölçü (L) Size | Paket içeriği Package contents |
|---------------------------|------------------|-----------------------------------|
| ECA.L.T45.000.137 | 137* mm | 10 çift pair |
| ECA.L.T45.000.150 | 150 mm | |
| ECA.L.T45.000.165 * | 165 mm | |
| ECA.L.T45.000.180 | 180 mm | |
| ECA.L.T45.000.205 * | 205 mm | |

Pres ←
Mill Finish

Renk Seçenekleri / Available Colors

| | |
|----------------------------------|------|
| PRES - Mill Finish | 000 |
| BEYAZ - White | W 16 |
| KAHVERENGI - Brown | M 14 |
| METALİK GRI - Silver Metallic | Y 06 |
| * ANTRASİT GRI - Anthracite Grey | V 16 |
| KREM - Ivory | B 15 |
| AÇIK BEJ - Light Beige | B 11 |

- Yan kapak, kare plakalı, 45 derece
Side frame with square plate seat, 45 degree



Özellikler / Specs

| Ürün Kodu Product Code | Ölçü (L) Size | Paket içeriği Package contents |
|---------------------------|------------------|-----------------------------------|
| ECA.L.T45.000.250 | 250 mm | 10 çift pair |
| ECA.L.T45.000.300 | 300 mm | |

Pres ←
Mill Finish

Renk Seçenekleri / Available Colors

| | |
|--------------------------------|------|
| PRES - Mill Finish | 000 |
| BEYAZ - White | W 16 |
| KAHVERENGI - Brown | M 14 |
| KOYU GRI - Dark Grey | Y 38 |
| METALİK GRI - Silver Metallic | Y 06 |
| ANTRASİT GRI - Anthracite Grey | V 16 |
| KREM - Ivory | B 15 |
| AÇIK BEJ - Light Beige | B 11 |

- Yan kapak, galvanizli çelik, 45 derece
Side frame with galvanized steel, 45 degree



Özellikler / Specs

| Ürün Kodu Product Code | Ölçü (L) Size | Paket içeriği Package contents |
|---------------------------|------------------|-----------------------------------|
| ECA.L.S45.000.350 | 350 mm | 3 çift pair |
| ECA.L.S45.000.400 | 400 mm | |

Pres ←
Mill Finish

Renk Seçenekleri / Available Colors

| | |
|-------------------------------|------|
| PRES - Mill Finish | 000 |
| BEYAZ - White | W 16 |
| KAHVERENGI - Brown | M 14 |
| KOYU GRI - Dark Grey | Y 38 |
| METALİK GRI - Silver Metallic | Y 06 |
| KREM - Ivory | B 15 |
| AÇIK BEJ - Light Beige | B 11 |

- Yan kapak, 12 mm pimli, 90 derece
Side frame with 12 mm diameter pivot, 90 degree



Pres
Mill Finish

Özellikler / Specs

| Ürün Kodu Product Code | Ölçü (L) Size | Paket içeriği Package contents |
|---------------------------|------------------|-----------------------------------|
| ECA.P.S90.000.165 | 165 mm | 10 çift pair |
| ECA.P.S90.000.180 | 180 mm | |
| ECA.P.S90.000.205 | 205 mm | |
| ECA.P.S90.000.250 | 250 mm | |

Renk Seçenekleri / Available Colors

| | |
|--------------------------------------|-------------|
| PRES - Mill Finish | 000 |
| BEYAZ - White | W 16 |
| KAHVERENGI - Brown | M 14 |
| METALİK GRI - Silver Metallic | Y 06 |
| KREM - Ivory | B 15 |
| AÇIK BEJ - Light Beige | B 11 |

- Yan kapak, 12 mm pimli, tam yuvarlak
Side frame with 12 mm diameter pivot, full round



Özellikler / Specs

| Ürün Kodu Product Code | Ölçü (L) Size | Paket içeriği Package contents |
|---------------------------|------------------|-----------------------------------|
| ECA.P.NRO.000.150 | 150 mm | 10 çift pair |
| ECA.P.NRO.000.180 | 180 mm | |
| ECA.P.NRO.000.205 | 205 mm | |

Pres
Mill Finish

Renk Seçenekleri / Available Colors

| | |
|---------------------------|-------------|
| PRES - Mill Finish | 000 |
| BEYAZ - White | W 16 |
| KAHVERENGI - Brown | M 14 |

| | |
|--------------------------------------|-------------|
| METALİK GRI - Silver Metallic | Y 06 |
| KREM - Ivory | B 15 |
| AÇIK BEJ - Light Beige | B 11 |

- Yan kapak, 12 mm pimli, yarım yuvarlak
Side frame with 12 mm diameter pivot, half round



Özellikler / Specs

| Ürün Kodu Product Code | Ölçü (L) Size | Paket içeriği Package contents |
|---------------------------|------------------|-----------------------------------|
| ECA.P.ZRO.000.137 | 137* mm | 10 çift pair |
| ECA.P.ZRO.000.150 | 150 mm | |
| ECA.P.ZRO.000.180 | 180 mm | |
| ECA.P.ZRO.000.205 | 205 mm | |

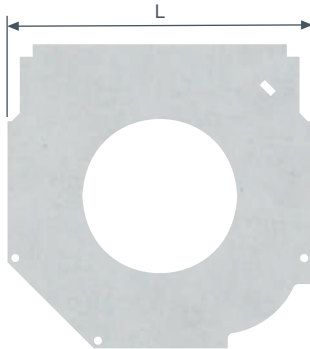
Pres
Mill Finish

Renk Seçenekleri / Available Colors

| | |
|--------------------|------|
| PRES - Mill Finish | 000 |
| BEYAZ - White | W 16 |
| KAHVERENGİ - Brown | M 14 |

| | |
|-------------------------------|------|
| METALİK GRİ - Silver Metallic | Y 06 |
| KREM - Ivory | B 15 |
| AÇIK BEJ - Light Beige | B 11 |

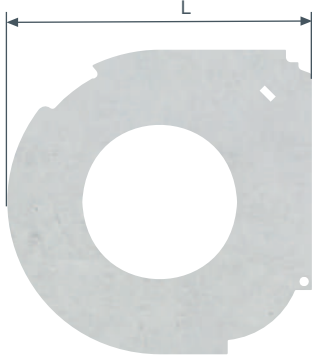
- Yan Kapak İç Güvenlik Kapağı 45° x 0,8 mm (Galvanizli)
Safety plate for side cap 45° x 0,8 mm (Galvanized)



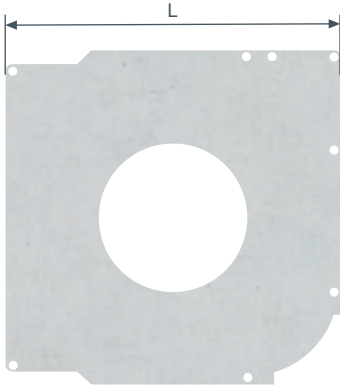
Özellikler / Specs

| Ürün Kodu Product Code | Ölçü (L) Size | Paket içeriği Package contents |
|---------------------------|------------------|-----------------------------------|
| ECA.G.C45.000.137 | 137 mm | 20 adet piece |
| ECA.G.C45.000.150 | 150 mm | |
| ECA.G.C45.000.165 | 165 mm | |
| ECA.G.C45.000.180 | 180 mm | |
| ECA.G.C45.000.205 | 205 mm | |
| ECA.G.C45.000.250 | 250 mm | |
| ECA.G.C45.000.300 | 300 mm | |

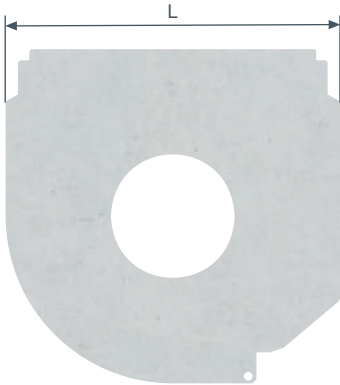
- Yan Kapak İç Güvenlik Kapağı Tam Yuvarlak 0,8 mm (Galvanizli)
Safety plate for side cap full round 0,8 mm (Galvanized)



- Yan Kapak İç Güvenlik Kapağı 90° x 0,8 mm (Galvanizli)
Safety plate for side cap 90° x 0,8 mm (Galvanized)



- Yan Kapak İç Güvenlik Kapağı Yarım Yuvarlak 0,8 mm (Galvanizli)
Safety plate for side cap half round 0,8 mm (Galvanized)



- Yan Kapak İç Sac vidası
Screw for safety plate



Özellikler / Specs

| Ürün Kodu Product Code | Ölçü (L) Size | Paket içeriği Package contents |
|---------------------------|------------------|-----------------------------------|
| ECA.G.NRO.000.150 | 150 mm | 20 adet piece |
| ECA.G.NRO.000.180 | 180 mm | |
| ECA.G.NRO.000.205 | 205 mm | |

Özellikler / Specs

| Ürün Kodu Product Code | Ölçü (L) Size | Paket içeriği Package contents |
|---------------------------|------------------|-----------------------------------|
| ECA.G.S90.000.165 | 165 mm | 20 adet piece |
| ECA.G.S90.000.180 | 180 mm | |
| ECA.G.S90.000.205 | 205 mm | |
| ECA.G.S90.000.250 | 250 mm | |

Özellikler / Specs

| Ürün Kodu Product Code | Ölçü (L) Size | Paket içeriği Package contents |
|---------------------------|------------------|-----------------------------------|
| ECA.G.ZRO.000.150 | 150 mm | 20 adet piece |
| ECA.G.ZRO.000.180 | 180 mm | |
| ECA.G.ZRO.000.205 | 205 mm | |

Özellikler / Specs

| Ürün Kodu Product Code | Ölçü (L) Size | Paket içeriği Package contents |
|---------------------------|------------------|-----------------------------------|
| FIX.R.39.YSB.095 | - | 1000 adet piece |

- Dikmeli "U" profil başı (akış aralığı) *
Entry guide for guide channels



Özellikler / Specs

| Ürün Kodu Product Code | Aralık (L) Gap | Paket içeriği Package contents | Renk Seçenekleri Available Colors |
|---------------------------|-------------------|-----------------------------------|--------------------------------------|
| EGU.P.NO.M01.010 | 10 mm | 100 çift pair | BEYAZ - White |
| EGU.P.NO.M02.010 | 10 mm | | KAHVERENGİ - Brown |
| EGU.P.NO.M01.014 | 14 mm | | BEYAZ - White |
| EGU.P.NO.M02.014 | 14 mm | | KAHVERENGİ - Brown |

* 137 mm, 165 mm, 180 mm 205 mm, 45° ve tam yuvarlak yan kapaklarda kullanılır.
* Used with 45° and full round 137 mm, 165 mm, 180 mm, 205 mm side frames.

- Dikmeli "U" profil başı (akış aralığı) *
Entry guide for guide channels



Özellikler / Specs

| Ürün Kodu Product Code | Aralık (L) Gap | Paket içeriği Package contents | Renk Seçenekleri Available Colors |
|---------------------------|-------------------|-----------------------------------|--------------------------------------|
| EGU.P.SO.M01.010 | 10 mm | 100 çift pair | BEYAZ - White |
| EGU.P.SO.M02.010 | 10 mm | | KAHVERENGİ - Brown |
| EGU.P.SO.M01.014 | 14 mm | | BEYAZ - White |
| EGU.P.SO.M02.014 | 14 mm | | KAHVERENGİ - Brown |

* 165 mm, 180 mm, 205 mm, 90° yan kapaklarda kullanılır.
* Used with 90° 165 mm, 180 mm, 205 mm side frames.

- Dikmeli "U" profil başı (akış aralığı) *
Entry guide for guide channels

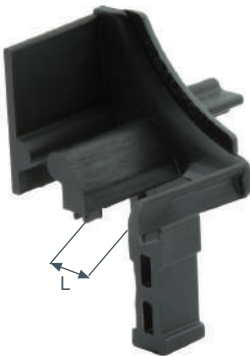


Özellikler / Specs

| Ürün Kodu Product Code | Aralık (L) Gap | Paket içeriği Package contents | Renk Seçenekleri Available Colors |
|---------------------------|-------------------|-----------------------------------|--------------------------------------|
| EGU.P.Z0.M01.010 | 10 mm | 100 çift pair | BEYAZ - White |
| EGU.P.Z0.M02.010 | 10 mm | | KAHVERENGİ - Brown |
| EGU.P.Z0.M01.014 | 14 mm | | BEYAZ - White |

* 150 mm, 180 mm, 205 mm, yarım yuvarlak yan kapaklarda kullanılır.
* Used with half round 150 mm, 180 mm, 205 mm side frames.

- Dikmeli "U" profil başı (sineklikli akış aralığı)
Entry guide for double guide (with insect screen application)



Özellikler / Specs

| Ürün Kodu Product Code | Aralık (L) Gap | Paket içeriği Package contents | Renk Seçenekleri Available Colors |
|---------------------------|-------------------|-----------------------------------|--------------------------------------|
| EGU.P.DB.M01.010 | 10 mm | 100 çift pair | BEYAZ - White |
| EGU.P.DB.M02.010 | 10 mm | | KAHVERENGİ - Brown |

* 137 mm, 165 mm, 180 mm 205 mm, 45° ve tam yuvarlak yan kapaklarda kullanılır.
* Used with 45° and full round 137 mm, 165 mm, 180 mm, 205 mm side frames.

- Dikmeli "U" başı makarası *
Entry guide with roller

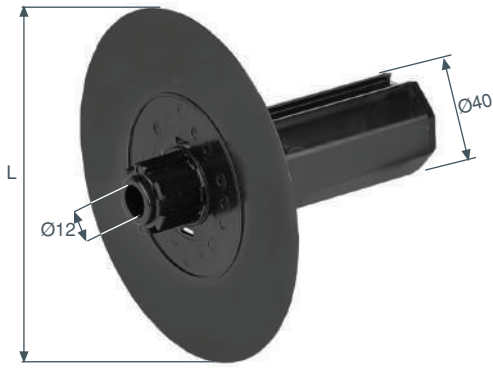


Özellikler / Specs

| Ürün Kodu Product Code | Paket içeriği Package contents |
|---------------------------|-----------------------------------|
| EGU.S.00.000.ROL | 20 çift pair |

* 250 ve 300 mm yan kapaklarda kullanılır.
* Used with 250 mm and 300 mm side frames.

- Disk kapağı, Ø40 *
Guide flange Ø40

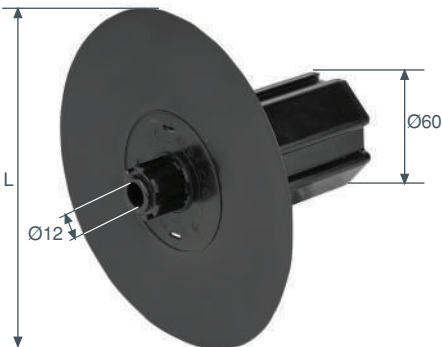


Özellikler / Specs

| Ürün Kodu Product Code | Ölçü (L) Size | Paket içeriği Package contents |
|---------------------------|------------------|-----------------------------------|
| EGU.P.ZO.040.155 | 158 mm | 30 adet pieces |
| EGU.P.ZO.040.170 | 170 mm | |
| EGU.P.ZO.040.190 | 180 mm | |

* "GEA.R.213.P82.HX7", "GEA.R.213.P83.HX7" ve "GEA.R.213.P84.HX7" ile birlikte kullanılır.
Used with "GEA.R.213.P82.HX7", "GEA.R.213.P83.HX7" and "GEA.R.213.P84.HX7".

- Disk kapağı, Ø60 *
Guide flange Ø60



Özellikler / Specs

| Ürün Kodu Product Code | Ölçü (L) Size | Paket içeriği Package contents |
|---------------------------|------------------|-----------------------------------|
| EGU.P.ZO.060.170 | 170 mm | 50 adet pieces |

* "GEA.R.213.P82.HX7", "GEA.R.213.P83.HX7" ve "GEA.R.213.P84.HX7" ile birlikte kullanılır.
Used with "GEA.R.213.P82.HX7", "GEA.R.213.P83.HX7" and "GEA.R.213.P84.HX7".

■ Kıl fitiller

Insert brushes

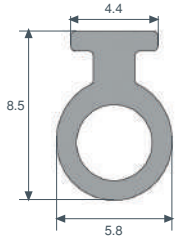


Özellikler / Specs

| Ürün Kodu Product Code | Ölçü / Anma Adı Specific Name | Paket içeriği Package contents |
|---------------------------|----------------------------------|-----------------------------------|
| SIN.0.BR.048.060 | 48 x 600 | 1 adet / pieces (2000 m) |
| SIN.0.BR.048.070 | 48 x 700 | 1 adet / pieces (1400 m) |
| SIN.0.BR.048.080 | 48 x 800 | 1 adet / pieces (1200 m) |
| SIN.0.BR.048.100 | 48 x 1000 | 1 adet / pieces (1000 m) |
| SIN.0.BR.067.060 | 67 x 600 | 1 adet / pieces (1400 m) |
| SIN.0.BR.067.065 | 67 x 650 | 1 adet / pieces (1400 m) |
| SIN.0.BR.067.070 | 67 x 700 | 1 adet / pieces (1200 m) |
| SIN.0.BR.067.080 | 67 x 800 | 1 adet / pieces (1000 m) |
| SIN.0.BR.067.100 | 67 x 1000 | 1 adet / pieces (800 m) |
| SIN.0.BR.067.120 | 67 x 1200 | 1 adet / pieces (800 m) |
| SIN.0.BR.067.150 | 67 x 1500 | 1 adet / pieces (600 m) |

MINI alt parçalar için lastik hortumlar (EPDM)

Rubber hose insert for MINI end slats (EPDM)

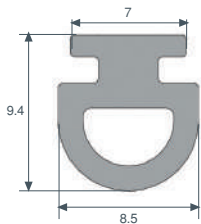


Özellikler / Specs

| Ürün Kodu Product Code | Paket Metre Packet Meters | Paket Miktarı Package contents |
|---------------------------|------------------------------|-----------------------------------|
| HOS.0.00.000.MIN | 500 metre meter | 1 adet pieces |

MIDI alt parçalar için lastik hortumlar (EPDM)

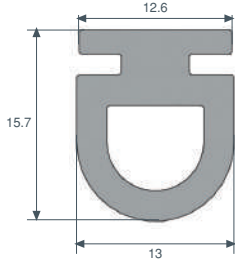
Rubber hose insert for MIDI end slats (EPDM)



Özellikler / Specs

| Ürün Kodu Product Code | Paket Metre Packet Meters | Paket Miktarı Package contents |
|---------------------------|------------------------------|-----------------------------------|
| HOS.0.00.000.MID | 220 metre meter | 1 adet pieces |

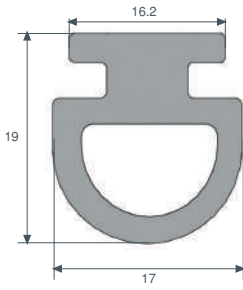
■ MAXI alt parçalar için lastik hortumlar (EPDM)
Rubber hose insert for MAXI end slats (EPDM)



Özellikler / Specs

| Ürün Kodu Product Code | Paket Metre Packet Meters | Paket Miktarı Package contents |
|---------------------------|------------------------------|-----------------------------------|
| HOS.0.00.000.MAX | 90 metre meter | 1 adet pieces |

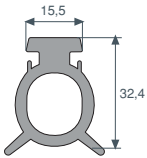
MEGA alt parçalar için lastik hortumlar (EPDM)
Rubber hose insert for MEGA end slats (EPDM)



Özellikler / Specs

| Ürün Kodu Product Code | Paket Metre Packet Meters | Paket Miktarı Package contents |
|---------------------------|------------------------------|-----------------------------------|
| HOS.0.00.000.MEG | 70 metre meter | 1 adet pieces |

Kepenik alt parçaları için lastik hortum extra (EPDM)
Rubber hose gasket for steel roller shutter end slats (EPDM)

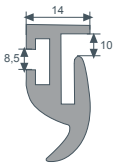


Özellikler / Specs

| Ürün Kodu Product Code | Paket Metre Packet Meters | Paket Miktarı Package contents |
|---------------------------|------------------------------|-----------------------------------|
| HOS.2.000.001* | 50 metre meter | 1 adet pieces |

* EAS 1.....600 VE EAS 2..... 600 kodlu altparçalar ile uyumludur.
*Suitable with EAS 1..... 600 and EAS 2.....600 end slats.

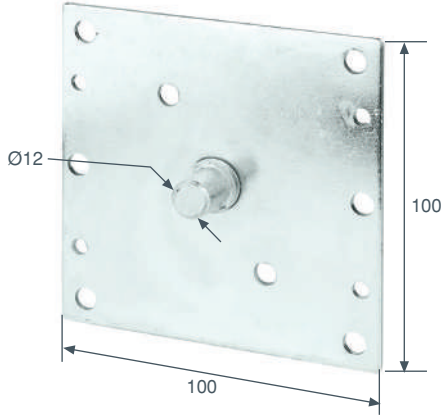
Galvaniz çelik dikme rayları için lastik conta (EPDM)
Rubber gasket for steel guide channels (EPDM)



Özellikler / Specs

| Ürün Kodu Product Code | Paket Metre Packet Meters | Paket Miktarı Package contents |
|---------------------------|------------------------------|-----------------------------------|
| HOS.1.000.001 | 50 metre meter | 1 adet pieces |

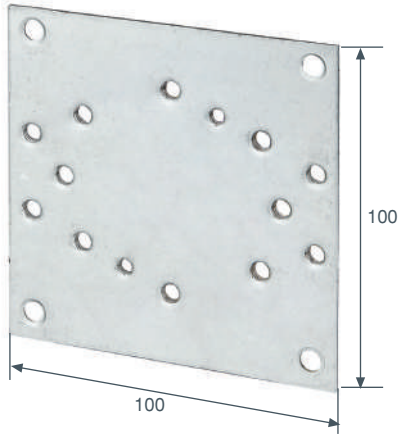
- 100x100 / Ø 12 mm pimli galvaniz plaka (vida dahil)
Galvanized steel bracket 100x100 mm square / with pivot Ø 12 mm (including screws)



Özellikler / Specs

| Ürün Kodu Product Code | Paket içeriği Package contents |
|---------------------------|-----------------------------------|
| BRC.P.00.FIX.100 | 100 adet pieces |

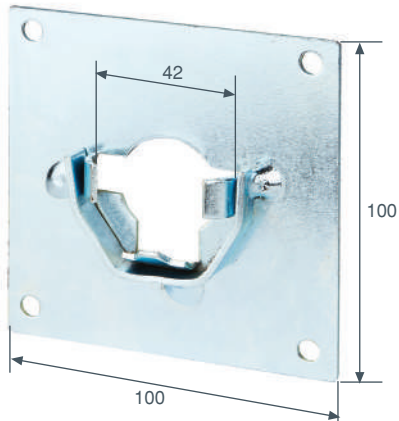
- 100x100 mm galvanizli motor yatağı plakası (vida dahil)
100x100 mm galvanized steel motor bracket (including screws)



Özellikler / Specs

| Ürün Kodu Product Code | Paket içeriği Package contents |
|---------------------------|-----------------------------------|
| BRC.K.00.FIX.100 | 100 adet pieces |

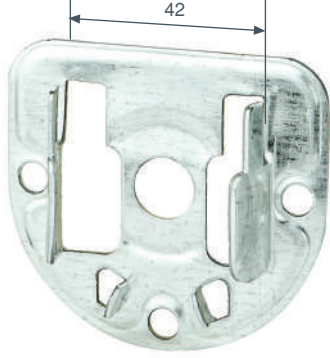
- 100x100 / Ø 42 mm rulman yuvalı galvaniz plaka (vida dahil)
Galvanized steel bracket, 100x100 mm square, for Ø 42 mm ball bearing (including screws)



Özellikler / Specs

| Ürün Kodu Product Code | Paket içeriği Package contents |
|---------------------------|-----------------------------------|
| BRC.R.00.FIX.100 | 100 adet pieces |

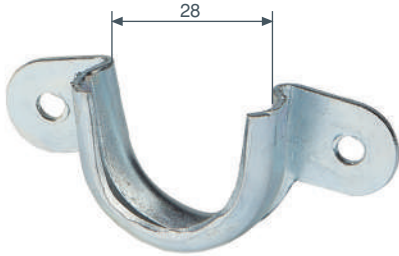
- 56 mm'lik plaketa, Ø 42 mm'lik rulman için (yarım daire)
galvanized wall bracket, 56 mm, for ball bearing Ø 42 mm, half round



Özellikler / Specs

| Ürün Kodu Product Code | Paket içeriği Package contents |
|---------------------------|-----------------------------------|
| BRC.R.42.000.56C | 100 adet pieces |

- Ø 28 mm rulmana uygun plaketa
Galvanized steel bracket, for Ø 28 mm ball bearing



Özellikler / Specs

| Ürün Kodu Product Code | Paket içeriği Package contents |
|---------------------------|-----------------------------------|
| BRC.R.28.000.42N | 100 adet pieces |

- Motor bağlantı plakası (SOMFY) *
Bracket for immobilization of SOMFY motors



Özellikler / Specs

| Ürün Kodu Product Code | Paket içeriği Package contents |
|---------------------------|-----------------------------------|
| TMS.M.6D.354.091 | 20 adet pieces |

* Motor bağlama plaketa max. 30 Nm'ye kadardır.
Motor connection bracket, up to 30 Nm.
Alüminyum yan kapaklarda 137, 150, 165, 180, 205 mm'e kadar kullanılabilir.
Can be used up to 137, 150, 165, 180, 205 mm for aluminium side frames.

■ Motor bağlantı plakası (SIMU)

Bracketed for immobilization of SIMU motors



Özellikler / Specs

| Ürün Kodu Product Code | Paket içeriği Package contents |
|---------------------------|-----------------------------------|
| TMU.6D.354.131 | 20 adet pieces |

* Motor bağlama plakeleri max. 30 Nm'ye kadardır.

Motor connection bracket, up to 30 Nm.

Alüminyum yan kapaklarda 137, 150, 165, 180, 205 mm'e kadar kullanılabilir.
Can be used up to 137, 150, 165, 180, 205 mm for aluminium side frames.

Motor bağlantı plakası (MOTOROLL)

Bracketed for immobilization of MOTOROLL motors



Özellikler / Specs

| Ürün Kodu Product Code | Paket içeriği Package contents |
|---------------------------|-----------------------------------|
| TMM.6D.354.451 | 20 adet pieces |

* Motor bağlama plakeleri max. 30 Nm'ye kadardır.

Motor connection bracket, up to 30 Nm.

Alüminyum yan kapaklarda 137, 150, 165, 180, 205 mm'e kadar kullanılabilir.
Can be used up to 137, 150, 165, 180, 205 mm for aluminium side frames.

Kare plakalar için vida

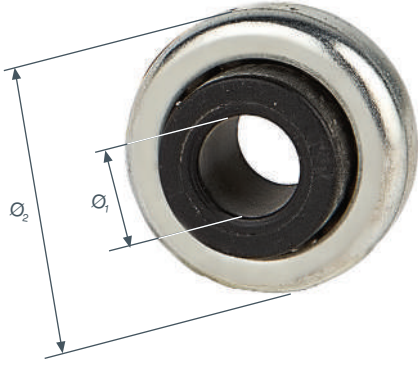
Screw for square plates M5 x 7



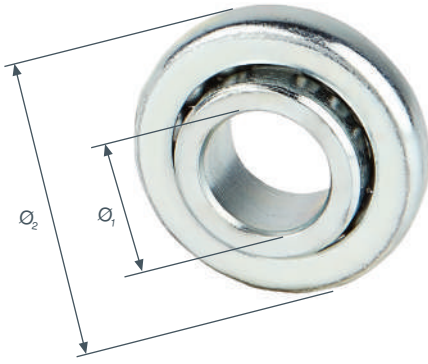
Özellikler / Specs

| Ürün Kodu Product Code | Paket içeriği Package contents |
|---------------------------|-----------------------------------|
| FIX.R.07.YMB.050 | 1000 adet pieces |

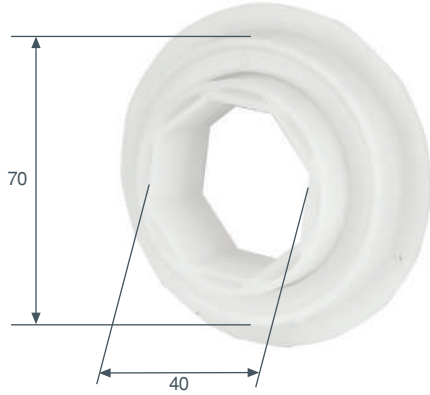
■ Plastik burçlu rulman
Roller bearing with plastic bushing



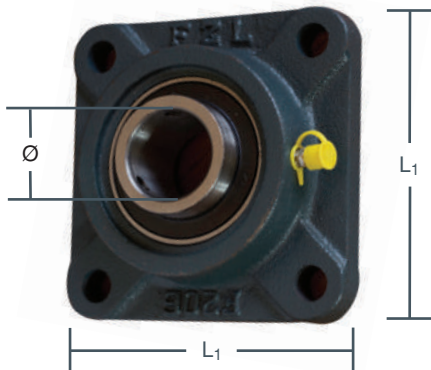
Metal burçlu rulman
Roller bearing with steel bushing



Orta bölme rulmanı
Ball bearing for end cap with hole



Oynak kafalı, kare plakalı rulman
Articulated housing square plate bearing



Özellikler / Specs

| Ürün Kodu Product Code | İç çap (Ø₁) Inner radius | Dış çap (Ø₂) Outer radius | Paket içeriği Package contents |
|---------------------------|-----------------------------|------------------------------|-----------------------------------|
| ROL.P.12.000.028 | 12 mm | 28 mm | 400 adet pieces |
| ROL.P.12.000.042 | 12 mm | 42 mm | 100 adet pieces |

Özellikler / Specs

| Ürün Kodu Product Code | İç çap (Ø₁) Inner radius | Dış çap (Ø₂) Outer radius | Paket içeriği Package contents |
|---------------------------|-----------------------------|------------------------------|-----------------------------------|
| ROL.S.12.000.028 | 12 mm | 28 mm | 400 adet pieces |
| ROL.S.12.000.042 | 12 mm | 42 mm | 100 adet pieces |

Özellikler / Specs

| Ürün Kodu Product Code | Ölçü Inner size | Dış çap Outer diameter | Paket içeriği Package contents |
|---------------------------|--------------------|---------------------------|-----------------------------------|
| MON.ROL.040.070* | 40 mm | 70 mm | 100 adet pieces |

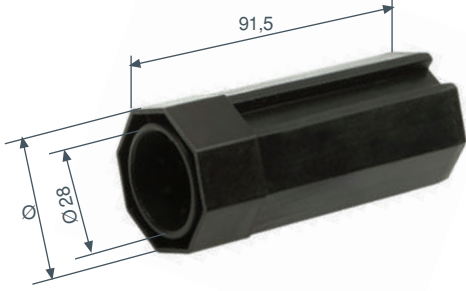
Özellikler / Specs

| Ürün Kodu Product Code | İç Çap Ø Diameter | L₁ Ölçüsü L1 Size | Paket içeriği Package contents |
|---------------------------|----------------------|----------------------|-----------------------------------|
| ROL.0.020.086* | 20 mm | 86 mm | 1 adet pieces |
| ROL.0.030.109** | 30 mm | 109 mm | |

* : CAP.S.AD.000.102 Çelik boru başına uygundur - Suitable with CAP.S.AD.000.102 tube cap

** : CAP.S.AD.000.139 Çelik boru başına uygundur - Suitable with CAP.S.AD.000.139 tube cap

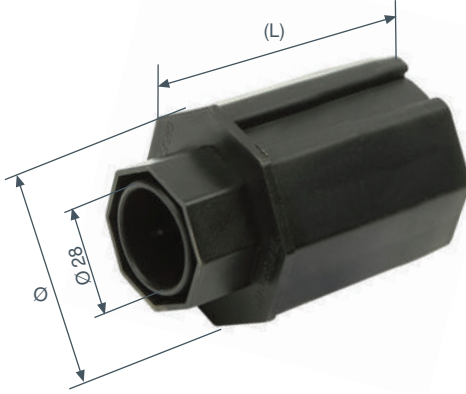
- 40 mm boru başı, 28 mm rulman yataklı
40 mm pipe, 28 mm ball bearing cap



Özellikler / Specs

| Ürün Kodu Product Code | Çap (Ø) Radius | Uzunluk (L) Lenght | Paket içeriği Package contents |
|---------------------------|-------------------|-----------------------|-----------------------------------|
| CAP.P.CL.103.040 | 40 mm | 91,5 mm | 100 adet pieces |

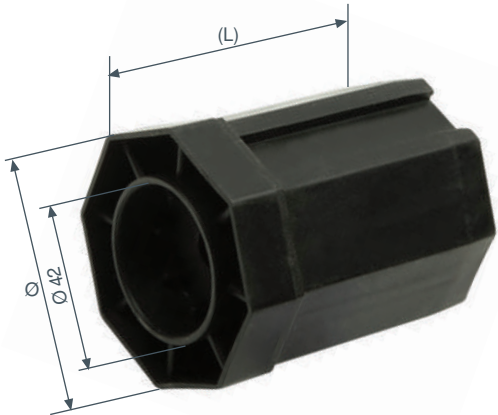
- Klipsli boru başı, 28 mm rulman yataklı, kasnak için
28 mm ball bearing cap with clips for pulley



Özellikler / Specs

| Ürün Kodu Product Code | Çap (Ø) Radius | Uzunluk (L) Lenght | Paket içeriği Package contents |
|---------------------------|-------------------|-----------------------|-----------------------------------|
| CAP.P.28.096.060 | 60 mm | 68 mm | 100 adet pieces |
| CAP.P.28.096.070 | 70 mm | 75 mm | |

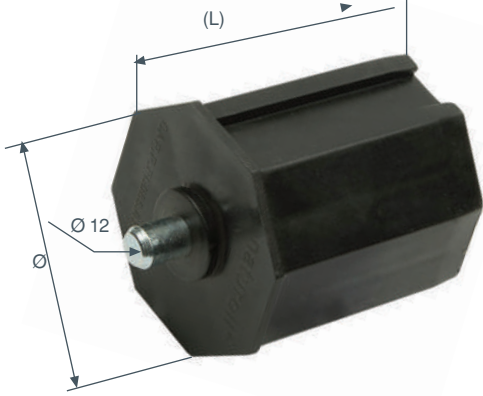
- Boru başı, 42 mm rulman yuvalı
42 mm ball bearing cap



Özellikler / Specs

| Ürün Kodu Product Code | Çap (Ø) Radius | Uzunluk (L) Lenght | Paket içeriği Package contents |
|---------------------------|-------------------|-----------------------|-----------------------------------|
| CAP.P.42.054.060 | 60 mm | 85 mm | 100 adet pieces |
| CAP.P.42.054.070 | 70 mm | 90 mm | |

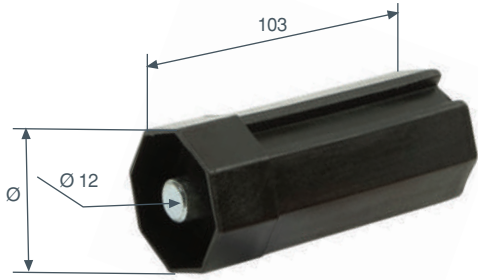
- Plastik boru başı, 12 mm pimli
Pivot Ø 12 mm cap (plastic)



Özellikler / Specs

| Ürün Kodu Product Code | Çap (Ø) Radius | Uzunluk (L) Lenght | Paket içeriği Package contents |
|---------------------------|-------------------|-----------------------|-----------------------------------|
| CAP.P.PI.047.040 | 40 mm | 75 mm | 100 adet / pieces |
| CAP.P.PI.057.060 | 60 mm | 70 mm | 100 adet / pieces |
| CAP.P.PI.065.070 | 70 mm | 75 mm | 100 adet / pieces |

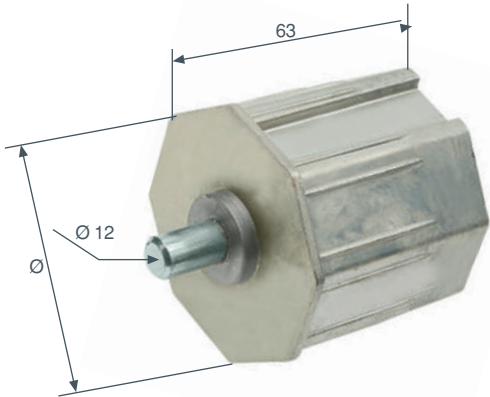
- 40 mm plastik pim içte boru başı, 12 mm pimli
40 mm pipe, inside pivot Ø 12 mm cap (plastic)



Özellikler / Specs

| Ürün Kodu Product Code | Çap (Ø) Radius | Uzunluk (L) Lenght | Paket içeriği Package contents |
|---------------------------|-------------------|-----------------------|-----------------------------------|
| CAP.P.CL.102.040 | 40 mm | 103 mm | 100 adet pieces |

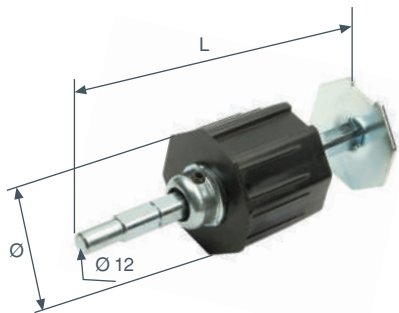
- 70 mm alüminyum boru başı, 12 mm pimli
70 mm pipe, pivot Ø 12 mm cap (aluminium)



Özellikler / Specs

| Ürün Kodu Product Code | Çap (Ø) Radius | Uzunluk (L) Lenght | Paket içeriği Package contents |
|---------------------------|-------------------|-----------------------|-----------------------------------|
| CAP.A.PI.051.070 | 70 mm | 63 mm | 50 adet pieces |

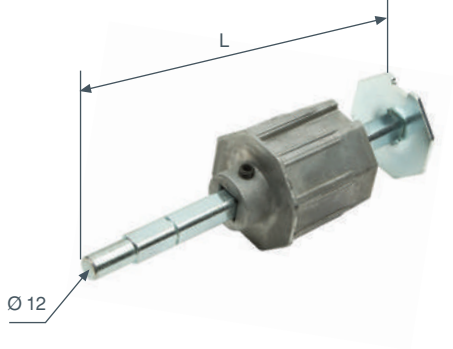
- Ayarlanabilir plastik boru başı, 12 mm pimli
Ø 12 mm adjustable cap with pivot (plastic)



Özellikler / Specs

| Ürün Kodu Product Code | Çap (Ø) Radius | Uzunluk (L) Lenght | Paket içeriği Package contents |
|---------------------------|-------------------|-----------------------|-----------------------------------|
| CAP.P.AD.200.060 | 60 mm | 200 mm | 50 adet pieces |
| CAP.P.AD.200.070 | 70 mm | 200 mm | |

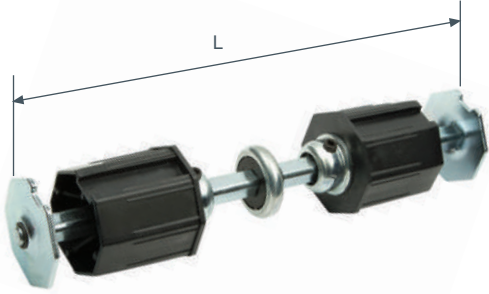
- Ayarlanabilir alüminyum boru başı, 12 mm pimli
Ø 12 mm adjustable cap with pivot (aluminium)



Özellikler / Specs

| Ürün Kodu Product Code | Çap (Ø) Radius | Uzunluk (L) Lenght | Paket içeriği Package contents |
|---------------------------|-------------------|-----------------------|-----------------------------------|
| CAP.A.AD.200.060 | 60 mm | 200 mm | 50 adet / pieces |
| CAP.A.AD.200.070 | 70 mm | 200 mm | 25 adet / pieces |

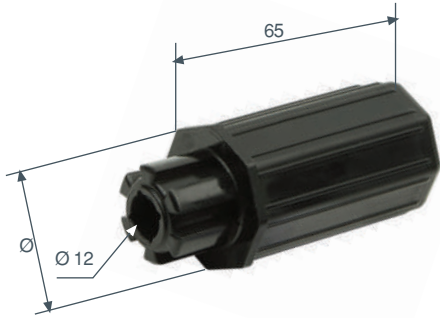
- Plastik, çift taraflı, ayarlanabilir boru başı, pimli
Double adjustable cap with pivot (plastic)



Özellikler / Specs

| Ürün Kodu Product Code | Çap (Ø) Radius | Uzunluk (L) Lenght | Paket içeriği Package contents |
|---------------------------|-------------------|-----------------------|-----------------------------------|
| CAP.P.DA.300.060 | 60 mm | 300 mm | 25 adet pieces |
| CAP.P.DA.300.070 | 70 mm | 300 mm | |

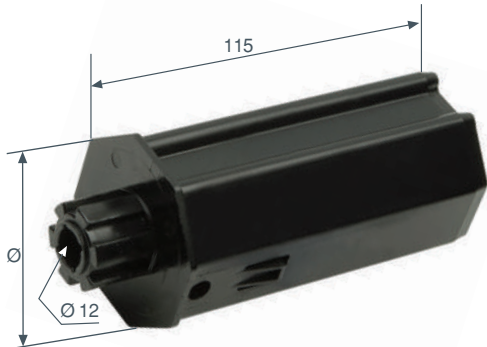
- 40 mm'lik boruya uygun, 12 mm delik çaplı redüktör için plastik boru başı
40 mm pipe, 12 mm square hole cap (plastic)



Özellikler / Specs

| Ürün Kodu Product Code | Çap (Ø) Radius | Uzunluk (L) Lenght | Paket içeriği Package contents |
|---------------------------|-------------------|-----------------------|-----------------------------------|
| CAP.P.SQ.065.040 | 40 mm | 65 mm | 100 adet pieces |

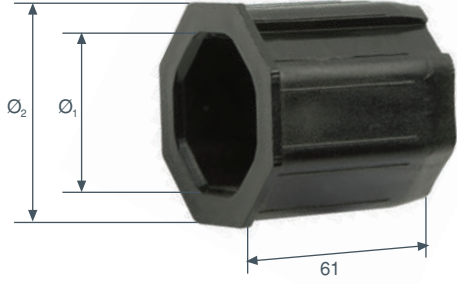
- 60 mm'lik boruya uygun, 12 mm delik çaplı redüktör için plastik boru başı
60 mm pipe, 12 mm square hole cap (plastic)



Özellikler / Specs

| Ürün Kodu Product Code | Çap (Ø) Radius | Uzunluk (L) Lenght | Paket içeriği Package contents |
|---------------------------|-------------------|-----------------------|-----------------------------------|
| CAP.P.SQ.065.060 | 60 mm | 115 mm | 100 adet pieces |

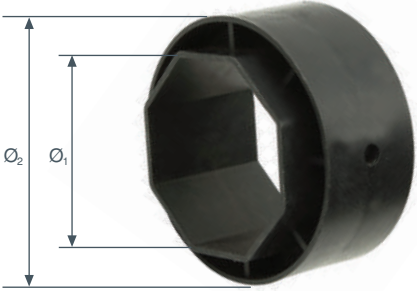
■ Adaptör
Connection cap



Özellikler / Specs

| Ürün Kodu Product Code | Çap (Ø) ₁ Diameter (Ø) ₁ | Çap (Ø) ₂ Diameter (Ø) ₂ | Paket içeriği Package contents |
|---------------------------|---|---|-----------------------------------|
| CAP.C.61.060.040 | 40 mm | 60 mm | 200 adet pieces |
| CAP.C.61.070.060 | 60 mm | 70 mm | |

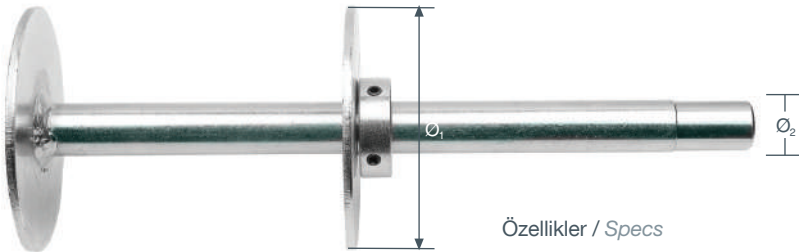
Plastik boru bileziği
Plastic adapter ring



Özellikler / Specs

| Ürün Kodu Product Code | Çap (Ø) ₁ Diameter (Ø) ₁ | Çap (Ø) ₂ Diameter (Ø) ₂ | Paket içeriği Package contents |
|---------------------------|---|---|-----------------------------------|
| CAP.P.00.060.080 | 60 mm | 80 mm | 100 adet / pieces |
| CAP.P.00.070.101 | 70 mm | 101 mm | |

Ayarlanabilir boru başları
Adjustable steel plug ends for round tubes



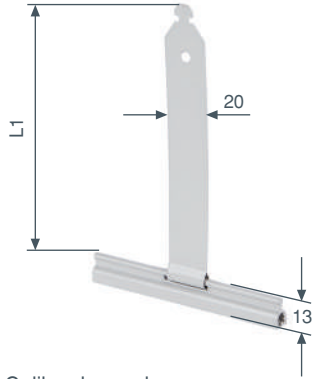
Özellikler / Specs

| Ürün Kodu Product Code | Boru ölçüsü Tube dimension | Paket içeriği Package contents | Çap Ø ₂ Diameter |
|---------------------------|-------------------------------|-----------------------------------|--------------------------------|
| CAP.S.AD.000.102 | 102 x 2 mm | 10 adet / piece | 20 mm |
| CAP.S.AD.000.139 | 139 x 3 mm | 10 adet / piece | 25 mm |
| CAP.S.AD.000.165 | 165 x 4,9 mm | 10 adet / piece | 30 mm |

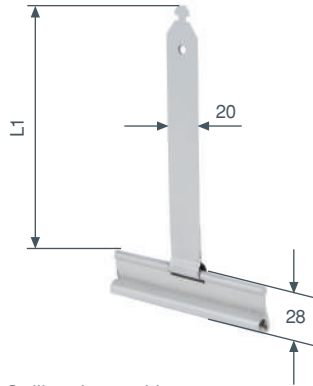
* Ø₁ boru iç çaplarına göredir.

* Ø₁ dimension is according to inikial diameter of pipes.

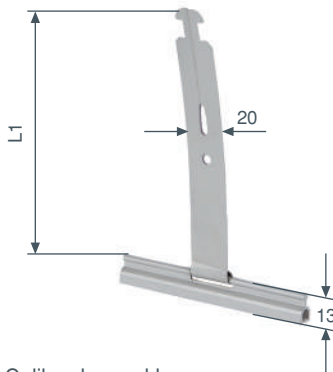
- Çelik askı, yarıksız
Steel spring without slit



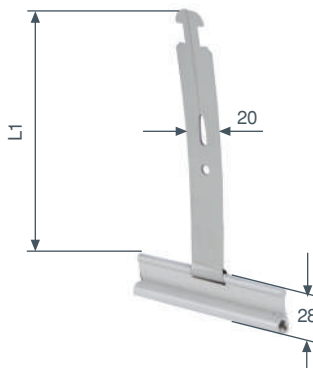
Çelik askı, yarıksız
Steel spring without slit



Çelik askı, yarıklı
Steel spring with slit



Çelik askı, yarıklı
Steel spring with slit



Özellikler / Specs

| Ürün Kodu Product Code | Ölçü (L ₁) Size | Lamel Tipi Slat Size | Paket içeriği Package contents |
|---------------------------|--------------------------------|-------------------------|-----------------------------------|
| SEC.S.ZST.009.130* | 130 mm | 9 mm | 250 adet pieces |
| SEC.S.ZST.009.190* | 190 mm | | |

* 37, 39, 43, 55N lameller için / * For 37, 39, 43, 55N slats.

Özellikler / Specs

| Ürün Kodu Product Code | Ölçü (L ₁) Size | Lamel Tipi Slat Size | Paket içeriği Package contents |
|---------------------------|--------------------------------|-------------------------|-----------------------------------|
| SEC.S.ZST.014.152* | 152 mm | 14 mm | 250 adet pieces |
| SEC.S.ZST.014.190* | 190 mm | | |

Özellikler / Specs

| Ürün Kodu Product Code | Ölçü (L ₁) Size | Lamel Tipi Slat Size | Paket içeriği Package contents |
|---------------------------|--------------------------------|-------------------------|-----------------------------------|
| SEC.Y.ZST.009.130* | 130 mm | 9 mm | 250 adet pieces |
| SEC.Y.ZST.009.190* | 190 mm | | |

* 37, 39, 43, 55N lameller için / * For 37, 39, 43, 55N slats.

Özellikler / Specs

| Ürün Kodu Product Code | Ölçü (L ₁) Size | Lamel Tipi Slat Size | Paket içeriği Package contents |
|---------------------------|--------------------------------|-------------------------|-----------------------------------|
| SEC.Y.ZST.014.152* | 152 mm | 14 mm | 250 adet pieces |
| SEC.Y.ZST.014.190* | 190 mm | | |

* 55S, 77, 80, 100 mm lameller için / * For 55S, 77, 80, 100 mm slats.

- Sert askı, 1 bakla, 9-14 mm
1 element security spring for slat 9-14 mm



Özellikler / Specs

| Ürün Kodu Product Code | Taşıma Kapasitesi Lifting Capacity | Uygun Boru Suitable Tube | Uygun Kutu Suitable Box | Paket içeriği Package contents |
|---------------------------|---------------------------------------|-----------------------------|----------------------------|-----------------------------------|
| SEC.S.ZPL.914.001* | 7 kg | 40 - 60 | 137 - 165 | 50 adet pieces |

* Tüm lamellere uygundur. / * Suitable for all slats.

- Sert askı, 2 bakla, 9-14 mm
2 elements security spring for slat 9-14 mm



Özellikler / Specs

| Ürün Kodu Product Code | Taşıma Kapasitesi Lifting Capacity | Uygun Boru Suitable Tube | Uygun Kutu Suitable Box | Paket içeriği Package contents |
|---------------------------|---------------------------------------|-----------------------------|----------------------------|-----------------------------------|
| SEC.S.ZPL.914.002* | 7 kg | 40 - 60 | 180 - 205 | 50 adet pieces |

* Tüm lamellere uygundur. / * Suitable for all slats.

- Sert askı, 3 bakla, 9-14 mm
3 elements security spring for slat 9-14 mm

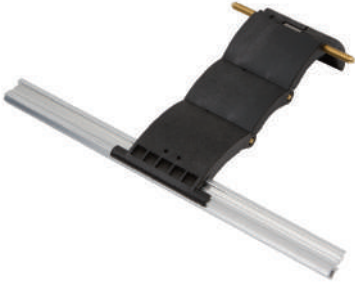


Özellikler / Specs

| Ürün Kodu Product Code | Taşıma Kapasitesi Lifting Capacity | Uygun Boru Suitable Tube | Uygun Kutu Suitable Box | Paket içeriği Package contents |
|---------------------------|---------------------------------------|-----------------------------|----------------------------|-----------------------------------|
| SEC.S.ZPL.914.003* | 7 kg | 40 - 60 | 250 ve üstü and above | 50 adet pieces |

* Tüm lamellere uygundur. / * Suitable for all slats.

- Alüminyum güvenlik askısı, 3 bakla
3 elements security lock



Özellikler / Specs

| Ürün Kodu Product Code | Ölçü (L ₁) Radius | Taşıma Kapasitesi Lifting Capacity | Uygun Boru Suitable Tube | Uygun Kutu Suitable Box | Paket içeriği Package contents |
|---------------------------|----------------------------------|---------------------------------------|-----------------------------|----------------------------|-----------------------------------|
| SEC.S.ZAL.009.003* | 9 mm | 30 kg | 60 - 70 | 300 - 350 | 50 adet / pieces |
| SEC.S.ZAL.014.003** | 14 mm | 30 kg | 60 - 70 | 300 - 350 | 100 adet / pieces |

* 37, 39, 43, 55N mm lameller için / * For 37, 39, 43 mm slats.

** 55, 77, 80, 100 mm lameller için / ** For 55, 77, 80, 100 mm slats.

*** Boru ölçüsüne göre ayrıca ikişer adet LBD.B.ME kodlu kilit ringleri sipariş edilmelidir. /

Two pieces LBD.B.ME coded ring must be ordered seperately for each lock according to tube dimension

- Alüminyum güvenlik askısı, 4 bakla
4 elements security lock



Özellikler / Specs

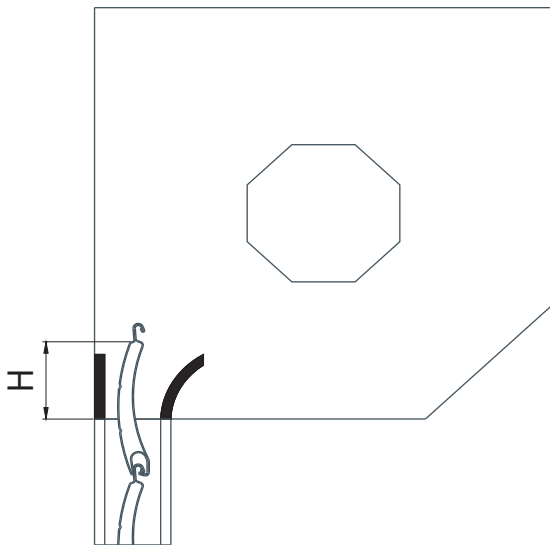
| Ürün Kodu Product Code | Ölçü (L ₁) Radius | Taşıma Kapasitesi Lifting Capacity | Uygun Boru Suitable Tube | Uygun Kutu Suitable Box | Paket içeriği Package contents |
|---------------------------|----------------------------------|---------------------------------------|-----------------------------|----------------------------|-----------------------------------|
| SEC.S.ZAL.009.004* | 9 mm | 30 kg | 60 - 70 | 400 | 100 adet / pieces |
| SEC.S.ZAL.014.00** | 14 mm | 30 kg | 60 - 70 | 400 | 50 adet / pieces |

* 37, 39, 43, 55N mm lameller için / * For 37, 39, 43 mm slats.

** 55, 77, 80, 100 mm lameller için / ** For 55, 77, 80, 100 mm slats.

*** Boru ölçüsüne göre ayrıca ikişer adet LBD.B.ME kodlu kilit ringleri sipariş edilmelidir. /

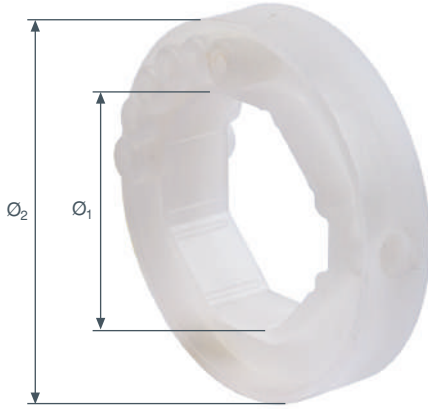
Two pieces LBD.B.ME coded ring must be ordered seperately for each lock according to tube dimension



Özellikler / Specs

| H (mm) H (mm) | Kutu Box |
|------------------|-------------|
| 25-65 | 137 |
| 30-70 | 150 |
| 40-75 | 165 |
| 20-65 | 180 |
| 25-80 | 205 |
| 25-80 | ≥205 |
| 20-95 | 300 |
| 20-95 | 350 |
| 55-130 | 400 |

- Ø40, Ø60, Ø70 mm'lik borular için kilit sistemi
Ring for security lock Ø40, Ø60, Ø70 mm



Özellikler / Specs

| Ürün Kodu Product Code | İç çap (Ø ₁) Radius | Dış çap (Ø ₂) Radius | Paket içeriği Package contents |
|---------------------------|------------------------------------|-------------------------------------|-----------------------------------|
| LBD.B.ME.000.040 | 40 mm | 73 mm | 250 adet / pieces |
| LBD.B.ME.000.060 | 60 mm | 88 mm | 200 adet / pieces |
| LBD.B.ME.000.070 | 70 mm | 104 mm | 200 adet / pieces |

- Alt parçalar için sürgülü kilit
Bolt lock for end slats



Özellikler / Specs

| Ürün Kodu Product Code | Paket içeriği Package contents |
|---------------------------|-----------------------------------|
| LBD.L.ME.000.SLI | 20 adet / pieces |

- Standart yoğunlukta poliüretan dolgulu ve ekonomik alüminyum lameller için plastik yan tapa.
Plastic side lock for standart density polyurethane filled slats and economic aluminium extruded slats.



Özellikler / Specs

| Ürün Kodu Product Code | Uzunluk (L) Length | Uyumlu olduğu lamel Compatible slat | Paket içeriği Package contents |
|---------------------------|-----------------------|--|-----------------------------------|
| SSW.C.RL.000.37S | 42.8 mm | TAP.P.SD.37S/N | 1.000 adet / pieces |
| SSW.C.RL.000.39S | 43.9 mm | TAP.P.SD.39S | |
| SSW.C.RL.000.43S | 47.3 mm | TAP.P.SD.43S | |
| SSW.C.RL.000.55S | 64.3 mm | TAP.P.SD.55S | |
| SSW.C.RL.000.55E | 61.8 mm | TAP.P.SD.55E/N | |
| SSW.C.RL.000.77S | 83.2 mm | TAP.N.SD.77S | 500 adet / pieces |
| SSW.C.RL.000.77E | 85.8 mm | TAX.N.EW.77W TAX.N.EW.77E TAX.N.DW.77E | |

- Yüksek yoğunlukta poliüretan dolgulu ve alüminyum ekstrüzyon lameller için yan tapa.*
Plastic side lock for high density polyurethane filled slats and aluminium extruded slats.

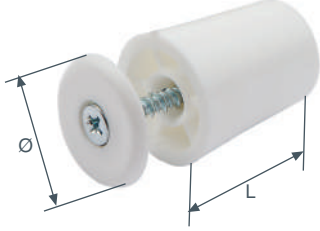


Özellikler / Specs

| Ürün Kodu Product Code | Uzunluk (L) Length | Uyumlu olduğu lamel Compatible slat | Paket içeriği Package contents |
|---------------------------|-----------------------|--|-----------------------------------|
| SSW.C.RL.000.43H | 48.5 mm | TAP.P.HD.43S | 1.000 adet / pieces |
| SSW.C.RL.000.55H | 61.2 mm | TAP.P.HD.55S TAX.N.DW.55S TAX.N.SW.55S TAX.N.SW.55B TAX.N.SW.55D | |
| SSW.C.RL.000.60X | 66.5 mm | TAX.N.DW.60S | |
| SSW.C.RL.000.77H | 85.2 mm | TAP.N.HD.77S TAX.N.DW.77S TAX.N.SW.77S TAX.N.SW.77B TAX.N.SW.77D | |
| SSW.C.RL.000.100 | 107.5 mm | TAX.N.DW.100 TAX.N.SW.100 TAX.N.SW.10B TAX.N.SW.10D | |

* Vidalar harici sipariş edilmelidir.
* Screws should be ordered externally.

■ Stoplama parçası
Stoper



Özellikler / Specs

| Ürün Kodu Product Code | Çap (Ø) Radius | Uzunluk (L) Length | Paket içeriği Packet contents | Renk Seçenekleri Package contents |
|---------------------------|-------------------|-----------------------|----------------------------------|--------------------------------------|
| SSW.S.00.M01.030 | 25 mm | 30 mm | 200 adet Pieces | BEYAZ - White |
| SSW.S.00.M02.030 | 25 mm | 30 mm | 200 adet Pieces | KAHVERENGI - Brown |
| SSW.S.00.M01.040 | 25 mm | 40 mm | 200 adet Pieces | BEYAZ - White |
| SSW.S.00.M02.040 | 25 mm | 40 mm | 200 adet Pieces | KAHVERENGI - Brown |

Alt parça stoplama parçası (33mm)
Hidden stopper for end slats (33mm)

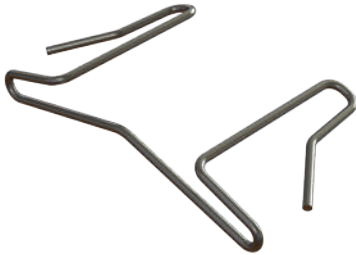


Özellikler / Specs

| Ürün Kodu Product Code | Açıklama Explanation | Paket içeriği Package contents |
|---------------------------|--|-----------------------------------|
| SSW.Z.GS.000.330* | 33 mm alt parçalar için For 33 mm end slats | 500adet / pieces |

* EAS.S.EC.000.MIN kodlu alt parça ile birlikte kullanılabilir.
* Suitable with EAS.S.EC.000.MIN end slat.

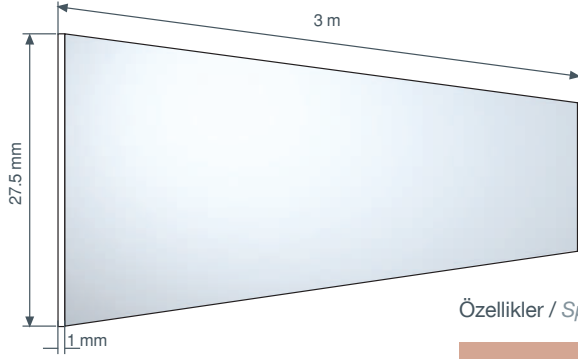
38mm PVC lamel tapası (Tel)
Side lock for 38mm PVC slat



Özellikler / Specs

| Ürün Kodu Product Code | Paket içeriği Package contents |
|---------------------------|-----------------------------------|
| MON.CAP.000.038 | 1000 adet / pieces |

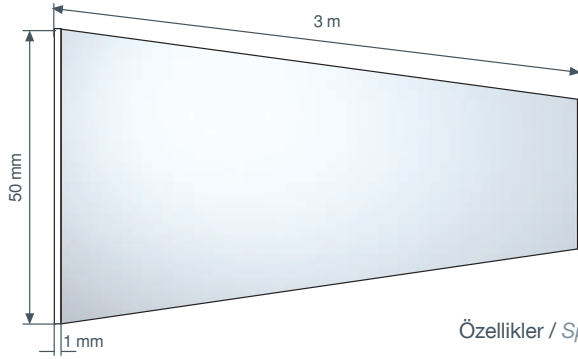
- Ekstrüzyon ile imal edilmiş 55 mm tek duvarlı pencereci lamel için şerit şeklinde polikarbonat cam
Polycarbonate window in the form of strap for 55 mm extruded single wall slat with perforation



Özellikler / Specs

| Ürün Kodu Product Code | Genişlik Width | Uzunluk (L) Length | Kalınlık Thickness | Paket içeriği Package contents |
|---------------------------|-------------------|-----------------------|-----------------------|-----------------------------------|
| SSW.W.00.000.55X | 27.5 mm | 3 m | 1 mm | 10 adet / pieces |

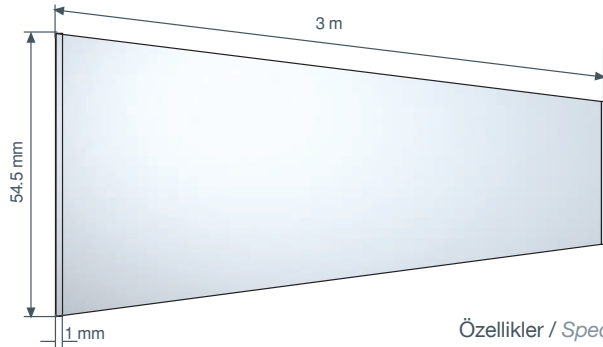
- Ekstrüzyon ile imal edilmiş 77 mm tek duvarlı pencereci lamel için şerit şeklinde polikarbonat cam
Polycarbonate window in the form of strap for 77 mm extruded single wall slat with perforation



Özellikler / Specs

| Ürün Kodu Product Code | Genişlik Width | Uzunluk (L) Length | Kalınlık Thickness | Paket içeriği Package contents |
|---------------------------|-------------------|-----------------------|-----------------------|-----------------------------------|
| SSW.W.00.000.77X | 50 mm | 3 m | 1 mm | 10 adet / pieces |

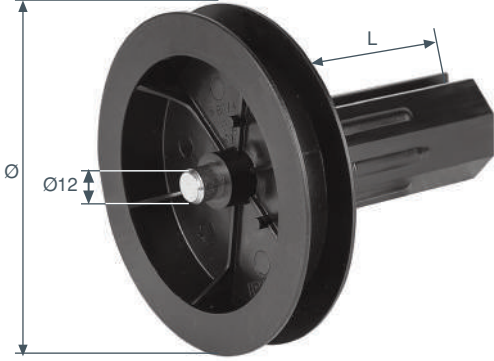
- Ekstrüzyon ile imal edilmiş 100 mm tek duvarlı pencereci lamel için şerit şeklinde polikarbonat cam
Polycarbonate window in the form of strap for 100 mm extruded single wall slat with perforation



Özellikler / Specs

| Ürün Kodu Product Code | Genişlik Width | Uzunluk (L) Length | Kalınlık Thickness | Paket içeriği Package contents |
|---------------------------|-------------------|-----------------------|-----------------------|-----------------------------------|
| SSW.W.00.000.100 | 54.5 mm | 3 m | 1 mm | 10 adet / pieces |

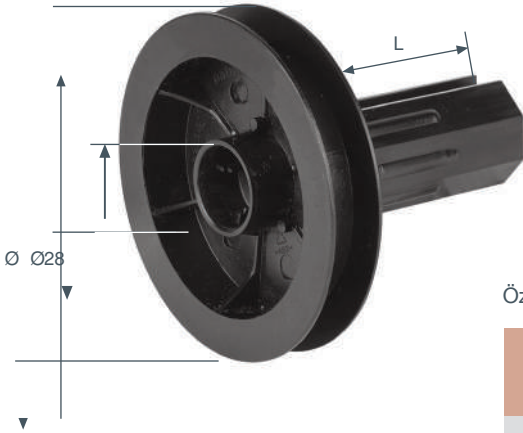
- 40mm boru için 12mm pimli kasnak
Pulley with 12mm pin for 40mm octagonal pipe



Özellikler / Specs

| Ürün Kodu Product Code | Çap (Ø) Radius | Uzunluk (L) Lenght | Paket içeriği Package contents |
|---------------------------|-------------------|-----------------------|-----------------------------------|
| PUL.P.40.000.115 | 115 mm | 95 mm | 100 adet / pieces |
| PUL.P.40.000.140 | 140 mm | 95 mm | 100 adet / pieces |
| PUL.P.40.000.170 | 170 mm | 95 mm | 50 adet / pieces |
| PUL.P.40.000.190 | 190 mm | 95 mm | 50 adet / pieces |

- 40mm boru için 28mm rulman yuvalı kasnak
Pulley with 28mm bearing housing for 40mm octagonal pipe



Özellikler / Specs

| Ürün Kodu Product Code | Çap (Ø) Radius | Uzunluk (L) Lenght | Paket içeriği Package contents |
|---------------------------|-------------------|-----------------------|-----------------------------------|
| PUL.R.40.000.115 | 115 mm | 95 mm | 100 adet / pieces |
| PUL.R.40.000.140 | 140 mm | 95 mm | 100 adet / pieces |
| PUL.R.40.000.170 | 170 mm | 95 mm | 50 adet / pieces |
| PUL.R.40.000.190 | 190 mm | 95 mm | 50 adet / pieces |

- Redüktör, 360° dönüflü
Gear, 360° rotational stopper



Özellikler / Specs

| Ürün Kodu Product Code | Debriyaj Clutch | Maks. kapasite Max. capacity | Redüktör oranı Gear ratio | Paket içeriği Package contents |
|---------------------------|-----------------------|---------------------------------|------------------------------|-----------------------------------|
| GEA.R.Z13.P82.HX7* | Limitsiz Unlimited | 13 kg | 1/5.25 | 100 adet / pieces |
| GEA.R.Z13.P83.HX7** | Limitli Limited | 13 kg | 1/5.25 | 100 adet / pieces |
| GEA.R.Z13.P84.HX7** | Limitli Limited | 28 kg | 1/7 | 100 adet / pieces |

* Emniyet askısı ile birlikte kullanılmalıdır.
Should be used with security lock.

** Çelik askı ile birlikte kullanılmalıdır.
Should be used with security lock.

- Redüktör çıkışı 2 delikli 90° \square 7 mm kancalı
Eye outlet 2 hole 90° hexagonal shaft \square 7 mm



Özellikler / Specs

| Ürün Kodu Product Code | Paket içeriği Package contents | Renk Seçenekleri Available Colors |
|---------------------------|-----------------------------------|--------------------------------------|
| HHJ.J.EY.407.090 | 20 adet / pieces | GALVANİZLİ - Galvanized |

- Redüktör kumanda mafsalı \square 8 mm
Eye outlet with joint \square 8 mm



Özellikler / Specs

| Ürün Kodu Product Code | Paket içeriği Package contents | Renk Seçenekleri Available Colors |
|---------------------------|-----------------------------------|--------------------------------------|
| HHJ.J.CO.207.090 | 20 adet / pieces | GALVANİZLİ - Galvanized |

- Redüktör çıkışlı 2delikli zamak 90° / 585 mm uzunluk \square 7 mm'lik çubuk
Joint plate zamak with 2 hole 90° / 585 mm hexagonal shaft \square 7 mm



Özellikler / Specs

| Ürün Kodu Product Code | Paket içeriği Package contents | Renk Seçenekleri Available Colors |
|---------------------------|-----------------------------------|--------------------------------------|
| HHJ.R.R2.000.585 | 25 adet / pieces | BEYAZ - White |

- Redüktör çıkışlı 4delikli zamak 90° / 585 mm uzunluk \square 7 mm'lik çubuk
Joint plate zamak with 4 hole 90° / 585 mm hexagonal shaft \square 7 mm



Özellikler / Specs

| Ürün Kodu Product Code | Paket içeriği Package contents | Renk Seçenekleri Available Colors |
|---------------------------|-----------------------------------|--------------------------------------|
| HHJ.R.R4.000.585 | 25 adet / pieces | BEYAZ - White |

- Redüktör çıkışı dikdörtgen plastik $\square 7$ mm'lik çubuk
Joint, rectangular plastic, hexagonal shaft $\square 7$ mm

Özellikler / Specs



| Ürün Kodu Product Code | Uzunluk (L) Length | Paket içeriği Package contents | Renk Seçenekleri Available Colors |
|---------------------------|-----------------------|-----------------------------------|--------------------------------------|
| HHJ.R.RD.M01.120 | 120 mm | 50 adet / pieces | BEYAZ - White |
| HHJ.R.RD.M02.120 | 120 mm | 50 adet / pieces | KAHVERENGI - Brown |
| HHJ.R.RD.M01.165 | 165 mm | 50 adet / pieces | BEYAZ - White |
| HHJ.R.RD.M02.165 | 165 mm | 50 adet / pieces | KAHVERENGI - Brown |
| HHJ.R.RD.M01.205 | 205 mm | 50 adet / pieces | BEYAZ - White |
| HHJ.R.RD.M02.205 | 205 mm | 50 adet / pieces | KAHVERENGI - Brown |

- Redüktör çıkışı, kare plastik 355 mm uzunluk $\square 7$ mm'lik çubuk
Joint, square plastic plate hexagonal shaft $\square 7$ mm / 355 mm

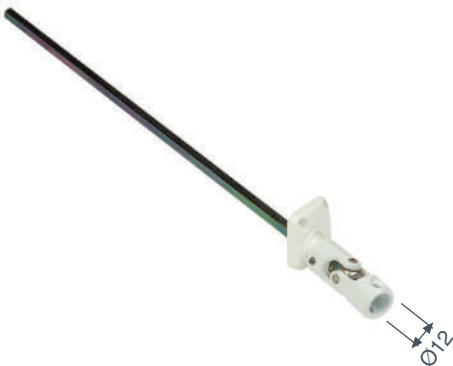
Özellikler / Specs



| Ürün Kodu Product Code | Uzunluk (L) Length | Paket içeriği Package contents | Renk Seçenekleri Available Colors |
|---------------------------|-----------------------|-----------------------------------|--------------------------------------|
| HHJ.R.RK.M01.355 | 355 mm | 50 adet / pieces | BEYAZ - White |

- Redüktör çıkışı, kare merkez kaydırmalı, plastik, 320 mm uzunluk $\square 7$ mm'lik çubuk
Joint, sliding center, with square plastic plate hexagonal shaft $\square 7$ mm / 320 mm

Özellikler / Specs



| Ürün Kodu Product Code | Uzunluk (L) Length | Paket içeriği Package contents | Renk Seçenekleri Available Colors |
|---------------------------|-----------------------|-----------------------------------|--------------------------------------|
| HHJ.R.MK.M01.320 | 320 mm | 50 adet / pieces | BEYAZ - White |
| HHJ.R.MK.M02.320 | 320 mm | 50 adet / pieces | KAHVERENGI - Brown |

- Redüktör çıkışlı dikdörtgen merkez kaydırmalı, plastik, 320 mm uzunluk, $\diamond 7$ mm'lik çubuk
Joint, sliding center, with rectangular plastic plate, hexagonal shaft $\diamond 7$ mm / 320 mm

Özellikler / Specs

| Ürün Kodu Product Code | Uzunluk (L) Length | Paket içeriği Package contents | Renk Seçenekleri Available Colors |
|---------------------------|-----------------------|-----------------------------------|--------------------------------------|
| HHJ.R.KK.M01.320 | 320 mm | 50 adet / pieces | BEYAZ - White |
| HHJ.R.KK.M02.320 | 320 mm | 50 adet / pieces | KAHVERENGI - Brown |



Redüktör çıkışlı (kutu alından)*
Joint simple for front mounting*

Özellikler / Specs

| Ürün Kodu Product Code | Uzunluk (L) Length | Paket içeriği Package contents | Renk Seçenekleri Available Colors |
|---------------------------|-----------------------|-----------------------------------|--------------------------------------|
| HHJ.D.RO.M01.350 | 350 mm | 50 adet / pieces | BEYAZ - White |
| HHJ.D.RO.M02.350 | 350 mm | 50 adet / pieces | KAHVERENGI - Brown |

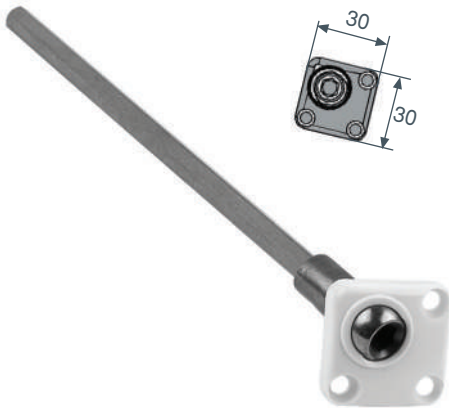


* HHJ.H.EA...120 redüktör kolu ile uyumludur.
* Suitable with HHS.H.EA...120 handcrank.

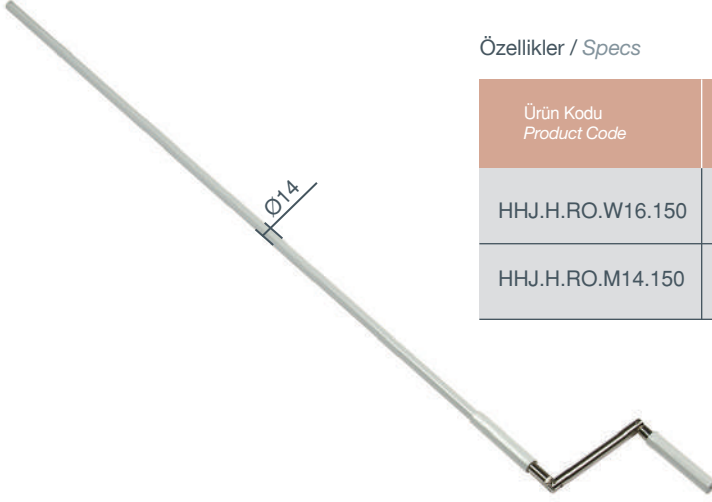
Redüktör çıkışlı kare (kutu altından)
Joint simple for bottom mounting

Özellikler / Specs

| Ürün Kodu Product Code | Paket içeriği Package contents | Renk Seçenekleri Available Colors |
|---------------------------|-----------------------------------|--------------------------------------|
| HHJ.D.RK.M01.152 | 50 adet / pieces | BEYAZ - White |
| HHJ.D.RK.M02.152 | 50 adet / pieces | KAHVERENGI - Brown |

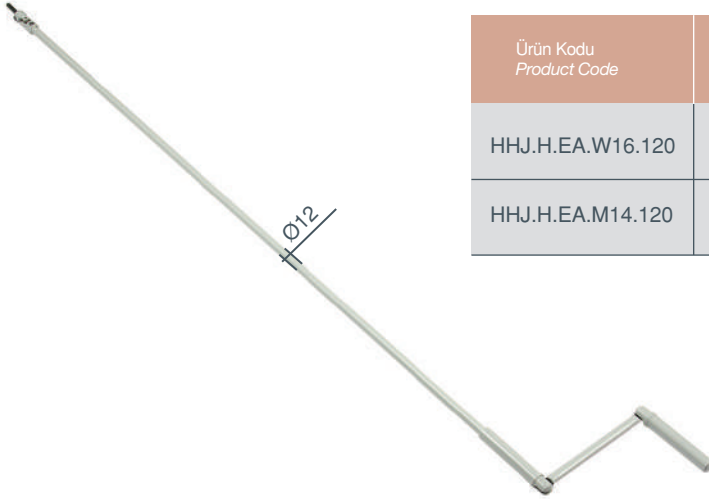


* HHJ.H.EA...120 redüktör kolu ile uyumludur.
* Suitable with HHS.H.EA...120 handcrank.

■ Redüktör kolu 1500 mm
Handcrank 1500 mm

Özellikler / Specs

| Ürün Kodu Product Code | Paket içeriği Package contents | Renk Seçenekleri Available Colors |
|---------------------------|-----------------------------------|--------------------------------------|
| HHJ.H.RO.W16.150 | 25 adet / pieces | BEYAZ - White |
| HHJ.H.RO.M14.150 | 25 adet / pieces | KAHVERENGI - Brown |

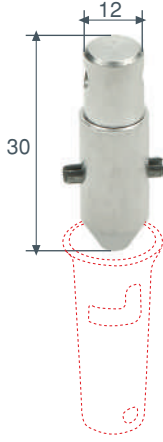
Redüktör kolu 1200 mm
Handcrank 1200 mm

Özellikler / Specs

| Ürün Kodu Product Code | Paket içeriği Package contents | Renk Seçenekleri Available Colors |
|---------------------------|-----------------------------------|--------------------------------------|
| HHJ.H.EA.W16.120 | 25 adet / pieces | BEYAZ - White |
| HHJ.H.EA.M14.120 | 25 adet / pieces | KAHVERENGI - Brown |

■ Saplama*

Pivot for removable handle*



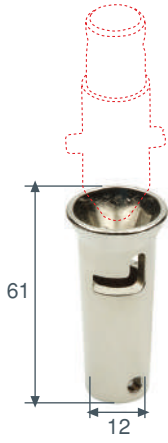
Özellikler / Specs

| Ürün Kodu Product Code | Paket içeriği Package contents |
|---------------------------|-----------------------------------|
| HHJ.H.RO.000.PSW | 150 adet / pieces |

* Redüktör çıkışına monte edilir.
* Fits in eye outlet.

Huni*

Funnel for removable handle*



Özellikler / Specs

| Ürün Kodu Product Code | Paket içeriği Package contents |
|---------------------------|-----------------------------------|
| HHJ.H.CO.032.HEA | 100 adet / pieces |

* Redüktör kollarına monte edilir.
* Fits to handcrank tubes.

Toka*

Buckle coupling*



Özellikler / Specs

| Ürün Kodu Product Code | Paket içeriği Package contents |
|---------------------------|-----------------------------------|
| HHJ.R.TK.F61.000 | 50 adet / pieces |

* Redüktör çıkışına monte edilir.
* Fits in eye outlet.

Kanca*

Hook coupling*

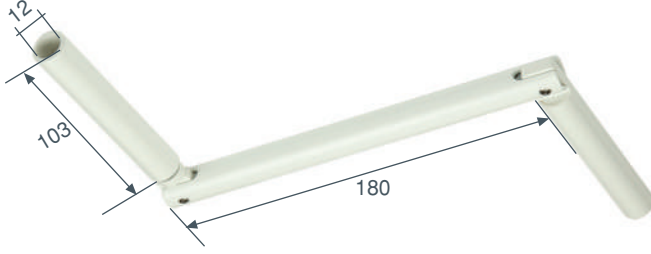


Özellikler / Specs

| Ürün Kodu Product Code | Paket içeriği Package contents |
|---------------------------|-----------------------------------|
| HHJ.R.TK.F61.200 | 100 adet / pieces |

* Redüktör kollarına monte edilir.
* Fits to handcrank tubes.

■ Redüktör kolu*
Handcrank*



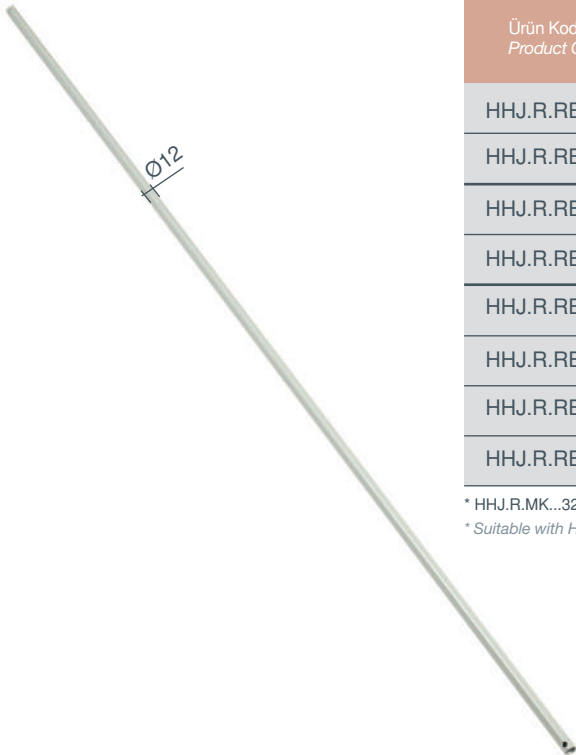
Özellikler / Specs

| Ürün Kodu Product Code | Paket içeriği Package contents | Renk Seçenekleri Available Colors |
|---------------------------|-----------------------------------|--------------------------------------|
| HHJ.R.RK.W16.F32 | 50 adet / pieces | BEYAZ - White |
| HHJ.R.RK.M14.F32 | 50 adet / pieces | KAHVERENGI - Brown |

* HHJ.R.RB..... ile birlikte kullanılır.

* Suitable with HHJ.R.RB.....

Redüktör borusu*
Tube for handcrank*



Özellikler / Specs

| Ürün Kodu Product Code | Uzunluk (L) Length | Paket içeriği Package contents | Renk Seçenekleri Available Colors |
|---------------------------|-----------------------|-----------------------------------|--------------------------------------|
| HHJ.R.RB.W16.120 | 1200 mm | 50 adet / pieces | BEYAZ - White |
| HHJ.R.RB.M14.120 | 1200 mm | 50 adet / pieces | KAHVERENGI - Brown |
| HHJ.R.RB.W16.160 | 1600 mm | 50 adet / pieces | BEYAZ - White |
| HHJ.R.RB.M14.160 | 1600 mm | 50 adet / pieces | KAHVERENGI - Brown |
| HHJ.R.RB.W16.180 | 1800 mm | 50 adet / pieces | BEYAZ - White |
| HHJ.R.RB.M14.180 | 2500 mm | 50 adet / pieces | KAHVERENGI - Brown |
| HHJ.R.RB.W16.250 | 2500 mm | 50 adet / pieces | BEYAZ - White |
| HHJ.R.RB.M14.250 | 2500 mm | 50 adet / pieces | KAHVERENGI - Brown |

* HHJ.R.MK...320 ve HHJ.R.KK...320 ile birlikte kullanılır.

* Suitable with HHJ.R.MK...320 ve HHJ.R.KK...320

■ Kol tutamağı (plastik)*
Handle lock (plastic)*



Özellikler / Specs

| Ürün Kodu Product Code | Paket içeriği Package contents | Renk Seçenekleri Available Colors |
|---------------------------|-----------------------------------|--------------------------------------|
| HHJ.P.43.M01.020 | 500 adet / pieces | BEYAZ - White |
| HHJ.P.43.M02.020 | 500 adet / pieces | KAHVERENGI - Brown |

* Ø 12 redüktör kolu ile uyumlu.
* Suitable with Ø 12 handcrank.

Mıknatıslı kol tutamağı (plastik)*
Magnetic handle lock (plastic)*



Özellikler / Specs

| Ürün Kodu Product Code | Paket içeriği Package contents | Renk Seçenekleri Available Colors |
|---------------------------|-----------------------------------|--------------------------------------|
| HHJ.L.48.M01.028 | 300 adet / pieces | BEYAZ - White |
| HHJ.L.48.M02.028 | 300 adet / pieces | KAHVERENGI - Brown |

* Ø 12 redüktör kolu ile uyumlu.
* Suitable with Ø 12 handcrank.

■ Otomatik makara
Surface mounted strap box



Özellikler / Specs

| Ürün Kodu Product Code | Paket içeriği Package contents | Kordon boyu Cord length | Renk Seçenekleri Available Colors |
|---------------------------|-----------------------------------|----------------------------|--------------------------------------|
| STB.O.Z00.M01.150 | 50 adet / pieces | 5.6 m | BEYAZ - White |
| STB.O.Z00.M14.150 | 50 adet / pieces | 5.6 m | KAHVERENGİ - Brown |
| STB.O.Z00.M01.196 | 50 adet / pieces | 6.5 m | BEYAZ - White |

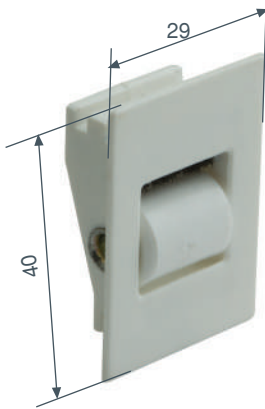
Kordon geçiş yüksüğü, dıştan takma panjurlar için
Strap guide



Özellikler / Specs

| Ürün Kodu Product Code | Paket içeriği Package contents | Renk Seçenekleri Available Colors |
|---------------------------|-----------------------------------|--------------------------------------|
| STB.A.Z16.M01.GUI | 1500 adet / pieces | BEYAZ - White |
| STB.A.Z16.M02.GUI | 1500 adet / pieces | KAHVERENGİ - Brown |

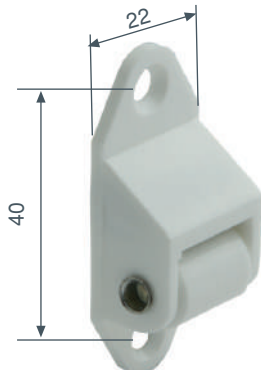
Kordon geçiş yüksüğü, kıl fitilli
Strap guide with brush



Özellikler / Specs

| Ürün Kodu Product Code | Paket içeriği Package contents | Renk Seçenekleri Available Colors |
|---------------------------|-----------------------------------|--------------------------------------|
| STB.A.S16.M01.GUI | 100 adet / pieces | BEYAZ - White |
| STB.A.S16.M02.GUI | 100 adet / pieces | KAHVERENGİ - Brown |

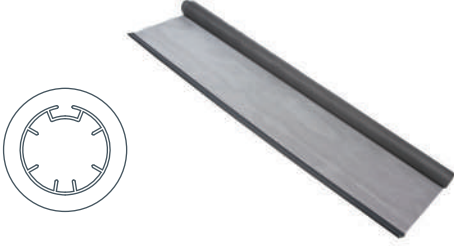
Kordon geçiş yüksüğü, kıl fitilli
Strap guide with brush



Özellikler / Specs

| Ürün Kodu Product Code | Paket içeriği Package contents | Renk Seçenekleri Available Colors |
|---------------------------|-----------------------------------|--------------------------------------|
| STB.A.S16.M01.GUB | 100 adet / pieces | BEYAZ - White |
| STB.A.S16.M02.GUB | 100 adet / pieces | KAHVERENGİ - Brown |

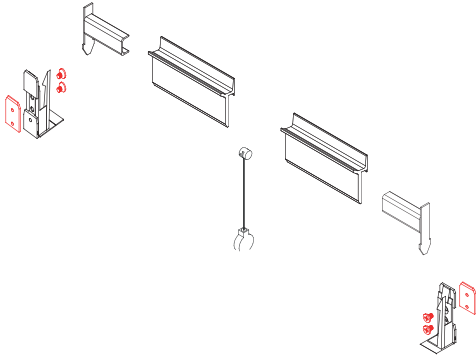
- Sineklik tülü (boru dahil)
Fly screen mesh (with tube)



Özellikler / Specs

| Ürün Kodu Product Code | Yükseklik Height | Uzunluk Length | Paket içeriği Package contents |
|---------------------------|---------------------|-------------------|-----------------------------------|
| SNK.T.11.007.041 | 170 cm | 6 m | 1 adet piece |
| SNK.T.12.004.041 | 240 cm | 6 m | 1 adet piece |

- Aksesuar seti
Accessories set



Özellikler / Specs

| Ürün Kodu Product Code | Paket içeriği Package contents | Renk Seçenekleri Available Colors |
|---------------------------|-----------------------------------|--------------------------------------|
| SNK.YA.10.M01.302 | 1 takım set | BEYAZ - White |
| SNK.YA.10.M02.302 | 1 takım set | KAHVERENGI - Brown |
| SNK.YA.10.M08.302 | 1 takım set | KARAMEL - Caramel |

- Yay takımı
Spring set



Özellikler / Specs

| Ürün Kodu Product Code | Paket içeriği Package contents |
|---------------------------|-----------------------------------|
| SNK.Y.10.302.300 | 1 takım set |

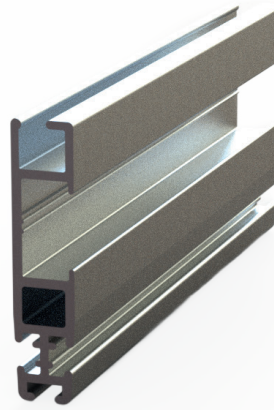
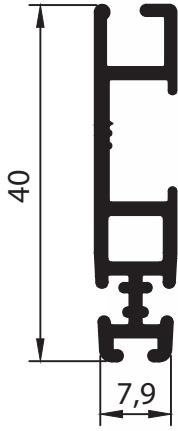
■ Fren sistemi
Brake system



Özellikler / Specs

| Ürün Kodu Product Code | Paket içeriği Package contents |
|---------------------------|-----------------------------------|
| SNK.F.12.617.000 | 1 adet piece |

Sineklik sistemi alt parça profili
End slat for insect screen system



Ürün Kodu / Product Code
EAS.S.NN.W16.MIN

Pres / Mill Finish

Özellikler / Specs

| Bir metrenin ağırlığı Weight per meter | Standart üretim boyu Standard manufacturing length | Paket içeriği Package contents |
|--|---|-----------------------------------|
| 0,354 kg | 6.500 mm | 3 adet pieces (65 m) |

* Özel ölçüler için minimum sipariş miktarı 600 kg dır.

* For special sizes minimum order quantity is 600 kg.

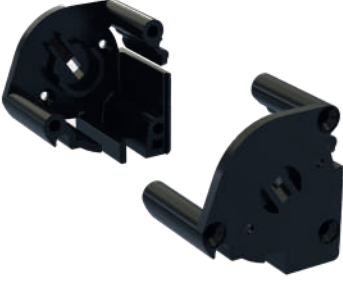
Renk Seçenekleri / Available Colors

| Renk Kodu / Color Code | Renk Seçenekleri / Available Colors |
|------------------------|-------------------------------------|
| 000 | PRES - Mill Finish |
| W 16 | BEYAZ - White |
| Y 06 | METALİK GRİ - Silver Metallic |
| B 15 | KREM - Ivory |
| B 11 | AÇIK BEJ - Light Beige |
| M 14 | KAHVERENGİ - Brown |

RAL Renkleri
RAL Colors



- Sineklik Yan Kapak Takımı (Sağ-Sol) Açık /
Insect Screen Side Cap Set (Right-Left) Open



Özellikler / Specs

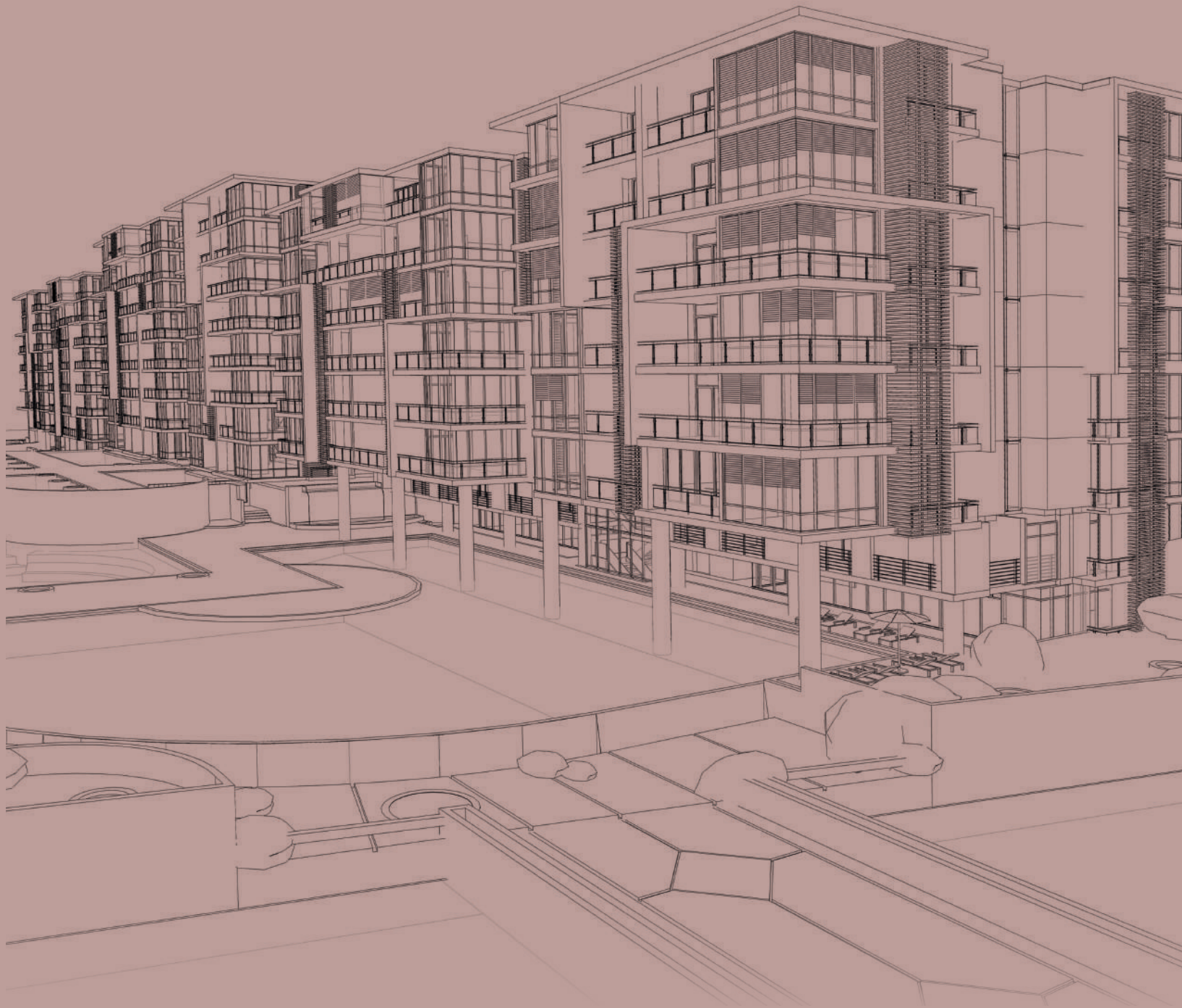
| Ürün Kodu Product Code | Paket içeriği Package contents | Renk Seçenekleri Available Colors |
|---------------------------|-----------------------------------|--------------------------------------|
| SNK.YKP.A.M01.000 | 100 çift pair | BEYAZ - White |
| SNK.YKP.A.M00.000 | 100 çift pair | SIYAH - Black |

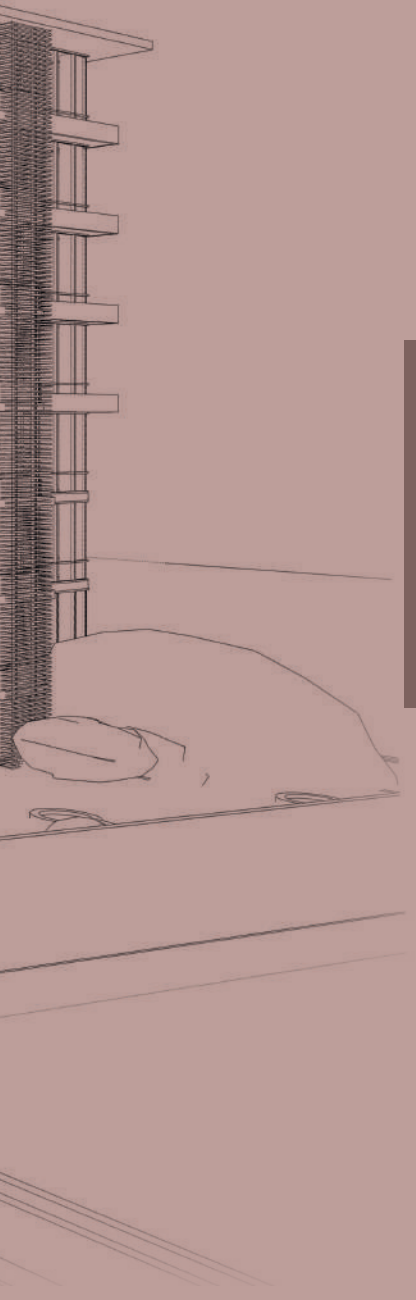
- Sineklik Yan Kapak Takımı (Sağ-Sol) Kapalı /
Insect Screen Side Cap Set (Right-Left) Closed



Özellikler / Specs

| Ürün Kodu Product Code | Paket içeriği Package contents | Renk Seçenekleri Available Colors |
|---------------------------|-----------------------------------|--------------------------------------|
| SNK.YKP.K.M01.000 | 100 çift pair | BEYAZ - White |
| SNK.YKP.K.M00.000 | 100 çift pair | SIYAH - Black |

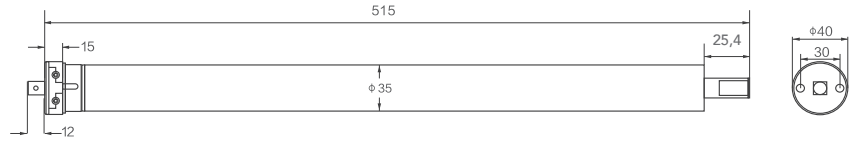




MOTORLAR MOTORS

■ TMA

- Ø40 mm'lik ASAŞ düz motor
ASAŞ standard tubular motor Ø40 mm



Özellikler / Specs

| Ürün Kodu Product Code | Tork Torque (Nm) | Hız Speed (rpm) | Güç Power (W) | Akım Current (A) | Çalışma süresi Running time (Dak.-Min.) | Uzunluk Length (mm) | Ağırlık Weight (kg) |
|---------------------------|------------------------|-----------------------|---------------------|------------------------|---|---------------------------|---------------------------|
| TMA .NZ.010.40W | 10 | 14 | 165 | 0,71 | 4 | 515 | 1,6 |

Paket içeriği / Packet contents

Motor bileziği ve adaptörü
Motor crown and wheel



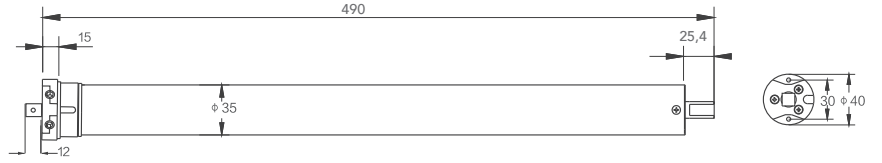
Braket
Bracket



Limit Ayar Çubuğu
Limit Adjustment Tool



- Ø40 mm'lik ASAŞ alıcı motor
ASAŞ radio motor Ø40 mm



Özellikler / Specs

| Ürün Kodu Product Code | Tork Torque (Nm) | Hız Speed (rpm) | Güç Power (W) | Akım Current (A) | Çalışma süresi Running time (Dak.-Min.) | Uzunluk Length (mm) | Ağırlık Weight (kg) |
|---------------------------|------------------------|-----------------------|---------------------|------------------------|---|---------------------------|---------------------------|
| TMA .NZ.103.40R | 3 | 28 | 139 | 0,61 | 4 | 490 | 1,6 |
| TMA .NZ.110.40R | 10 | 14 | 165 | 0,71 | 4 | 490 | 1,6 |

Paket içeriği / Packet contents

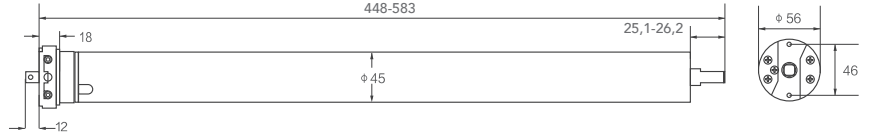
Motor bileziği ve adaptörü
Motor crown and wheel



Braket
Bracket



- Ø60 mm'lik ASAŞ düz motor
ASAŞ standard tubular motor Ø60 mm



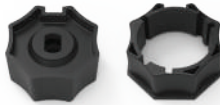
Özellikler / Specs

| Ürün Kodu Product Code | Tork Torque (Nm) | Hız Speed (rpm) | Güç Power (W) | Akım Current (A) | Çalışma süresi Running time (Dak.-Min.) | Uzunluk Length (mm) | Ağırlık Weight (kg) |
|---------------------------|------------------------|-----------------------|---------------------|------------------------|---|---------------------------|---------------------------|
| TMA .NZ.110.60W | 10 | 15 | 162 | 0,71 | 4 | 448 | 2,1 |
| TMA .NZ.120.60W | 20 | 15 | 178 | 0,78 | 4 | 463 | 2,3 |
| TMA .NZ.130.60W | 30 | 15 | 235 | 1,03 | 4 | 583 | 2,8 |
| TMA .NZ.140.60W | 40 | 12 | 275 | 1,20 | 4 | 583 | 3,0 |
| TMA .NZ.150.60W | 50 | 12 | 282 | 1,23 | 4 | 583 | 3,2 |

* 30N ve üzeri motorlarda alüminyum adaptör kullanılır.
* 30N and higher motors are used with aluminium wheel.

Paket içeriği / Packet contents

Motor bileziği ve adaptörü
Motor crown and wheel



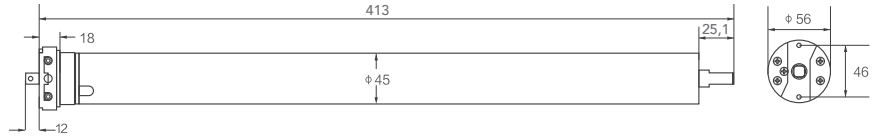
Braket
Bracket



Limit Ayar Çubuğu
Limit Adjustment Tool



- Ø60 mm'lik ASAŞ kısa düz motor
ASAŞ standard short tubular motor Ø60 mm

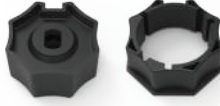


Özellikler / Specs

| Ürün Kodu Product Code | Tork Torque (Nm) | Hız Speed (rpm) | Güç Power (W) | Akım Current (A) | Çalışma süresi Running time (Dak.-Min.) | Uzunluk Length (mm) | Ağırlık Weight (kg) |
|---------------------------|------------------------|-----------------------|---------------------|------------------------|---|---------------------------|---------------------------|
| TMA .NS.110.60W | 10 | 15 | 162 | 0,71 | 4 | 413 | 2,1 |

Paket içeriği / Packet contents

Motor bileziği ve adaptörü
Motor crown and wheel



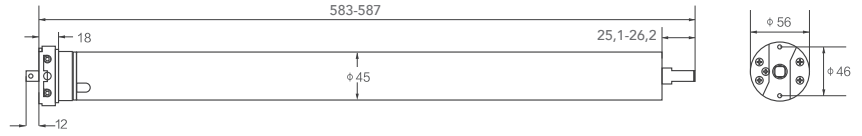
Braket
Bracket



Limit Ayar Çubuğu
Limit Adjustment Tool



- Ø60 mm'lik ASAŞ alıcılı motor
ASAŞ radio motor Ø60 mm



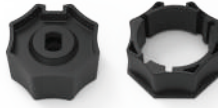
Özellikler / Specs

| Ürün Kodu Product Code | Tork Torque (Nm) | Hız Speed (rpm) | Güç Power (W) | Akım Current (A) | Çalışma süresi Running time (Dak.-Min.) | Uzunluk Length (mm) | Ağırlık Weight (kg) |
|---------------------------|------------------------|-----------------------|---------------------|------------------------|---|---------------------------|---------------------------|
| TMA .NZ.110.60R | 10 | 15 | 162 | 0,71 | 4 | 583 | 2,1 |
| TMA .NZ.120.60R | 20 | 15 | 178 | 0,78 | 4 | 583 | 2,3 |
| TMA .NZ.130.60R | 30 | 15 | 235 | 1,03 | 4 | 583 | 2,8 |
| TMA .NZ.140.60R | 40 | 12 | 275 | 1,20 | 4 | 583 | 3,0 |
| TMA .NZ.150.60R | 50 | 12 | 282 | 1,23 | 4 | 587 | 3,2 |

* 30N ve üzeri motorlarda alüminyum adaptör kullanılır.
* 30N and higher motors are used with aluminium wheel.

Paket içeriği / Packet contents

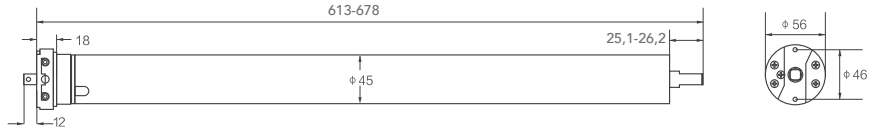
Motor bileziği ve adaptörü
Motor crown and wheel



Braket
Bracket



- Ø60 mm'lik ASAŞ mekanik alıcı motor
ASAŞ radio motor with mechanical limit switch Ø60 mm



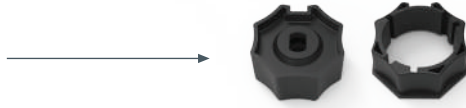
Özellikler / Specs

| Ürün Kodu Product Code | Tork Torque (Nm) | Hız Speed (rpm) | Güç Power (W) | Akım Current (A) | Çalışma süresi Running time (Dak.-Min.) | Uzunluk Length (mm) | Ağırlık Weight (kg) |
|---------------------------|---------------------|--------------------|------------------|---------------------|--|------------------------|------------------------|
| TMA .NR.110.60W | 10 | 15 | 162 | 0,71 | 4 | 613 | 2,3 |
| TMA .NR.120.60W | 20 | 15 | 178 | 0,78 | 4 | 613 | 2,5 |
| TMA .NR.130.60W | 30 | 15 | 235 | 1,03 | 4 | 678 | 3,0 |
| TMA .NR.140.60W | 40 | 12 | 275 | 1,20 | 4 | 678 | 3 2 |
| TMA .NR.150.60W | 50 | 12 | 282 | 1,23 | 4 | 678 | 3,4 |

* 30N ve üzeri motorlarda alüminyum adaptör kullanılır.
* 30N and higher motors are used with aluminium wheel.

Paket içeriği / Packet contents

Motor bileziği ve adaptörü
Motor crown and wheel



Braket
Bracket

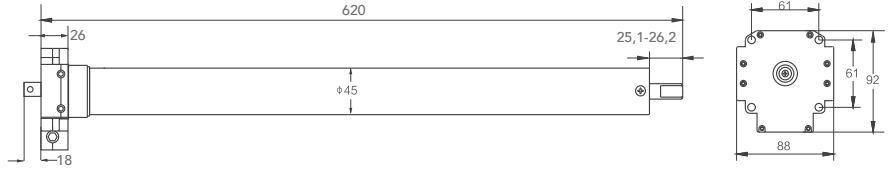


Limit Ayar Çubuğu
Limit Adjustment Tool



■ Ø60 mm'lik ASAŞ redüktörlü motor

ASAŞ standard tubular motor with integrated manual override Ø60 mm



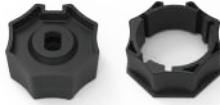
Özellikler / Specs

| Ürün Kodu Product Code | Tork Torque (Nm) | Hız Speed (rpm) | Güç Power (W) | Akım Current (A) | Çalışma süresi Running time (Dak.-Min.) | Uzunluk Length (mm) | Ağırlık Weight (kg) |
|---------------------------|---------------------|--------------------|------------------|---------------------|--|------------------------|------------------------|
| TMA .NZ.120.60M | 20 | 15 | 178 | 0,78 | 4 | 620 | 2,6 |
| TMA .NZ.130.60M | 30 | 15 | 235 | 1,03 | 4 | 620 | 3,2 |
| TMA .NZ.140.60M | 40 | 12 | 275 | 1,20 | 4 | 620 | 3,2 |
| TMA .NZ.150.60M | 50 | 12 | 282 | 1,23 | 4 | 620 | 3,2 |

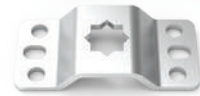
* 30N ve üzeri motorlarda alüminyum adaptör kullanılır.
* 30N and higher motors are used with aluminium wheel.

Paket içeriği / Packet contents

Motor bileziği ve adaptörü
Motor crown and wheel



Braket
Bracket



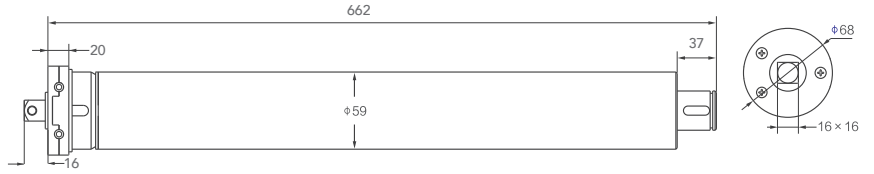
Limit Ayar Çubuğu
Limit Adjustment Tool



Arakol
Eye Outlet



- Ø70 mm'lik ASAŞ düz motor
ASAŞ standard tubular motor Ø70 mm

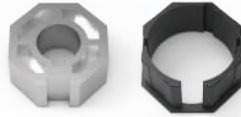


Özellikler / Specs

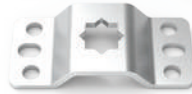
| Ürün Kodu Product Code | Tork Torque (Nm) | Hız Speed (rpm) | Güç Power (W) | Akım Current (A) | Çalışma süresi Running time (Dak.-Min.) | Uzunluk Length (mm) | Ağırlık Weight (kg) |
|---------------------------|------------------------|-----------------------|---------------------|------------------------|---|---------------------------|---------------------------|
| TMA .NZ.260.70W | 60 | 12 | 288 | 1,25 | 4 | 662 | 4,0 |
| TMA .NZ.280.70W | 80 | 12 | 370 | 1,80 | 4 | 662 | 4,2 |
| TMA .NZ.210.70W | 100 | 12 | 441 | 1,92 | 4 | 662 | 4,6 |
| TMA .NZ.212.70W | 120 | 9 | 450 | 2,00 | 4 | 662 | 5,0 |
| TMA .NZ.214.70W | 140 | 9 | 465 | 2,12 | 4 | 662 | 5,5 |

Paket içeriği / Packet contents

Motor bileziği ve adaptörü
Motor crown and wheel



Braket
Bracket

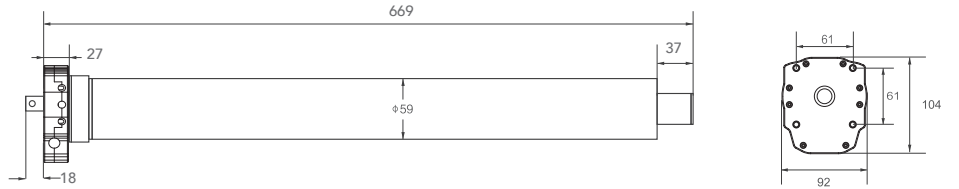


Limit Ayar Çubuğu
Limit adjustment tool



■ Ø70 mm'lik ASAŞ redüktörlü motor

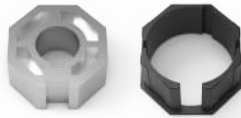
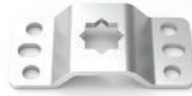
ASAŞ standard tubular motor with integrated manual override Ø70 mm



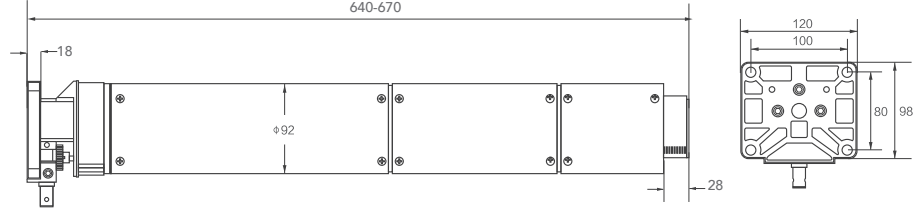
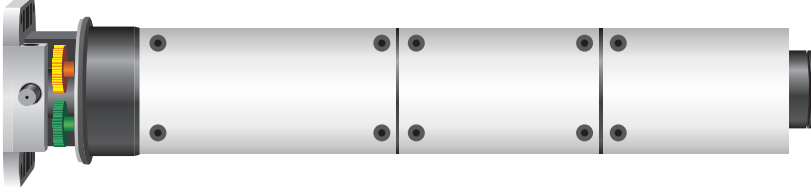
Özellikler / Specs

| Ürün Kodu Product Code | Tork Torque (Nm) | Hız Speed (rpm) | Güç Power (W) | Akım Current (A) | Çalışma süresi Running time (Dak.-Min.) | Uzunluk Length (mm) | Ağırlık Weight (kg) |
|---------------------------|---------------------|--------------------|------------------|---------------------|--|------------------------|------------------------|
| TMA .NZ.260.70M | 60 | 12 | 288 | 1,25 | 4 | 669 | 5,8 |
| TMA .NZ.280.70M | 80 | 12 | 370 | 1,80 | 4 | 669 | 6,0 |
| TMA .NZ.210.70M | 100 | 12 | 441 | 1,92 | 4 | 669 | 6,6 |
| TMA .NZ.212.70M | 120 | 9 | 450 | 2,00 | 4 | 669 | 6,8 |
| TMA .NZ.214.70M | 140 | 9 | 465 | 2,12 | 4 | 669 | 7,0 |

Paket içeriği / Packet contents

Motor bileziği ve adaptörü
Motor crown and wheelBraket
BracketLimit Ayar Çubuğu
Limit adjustment toolArakol
Eye outlet

- Ø102 mm'lik ASAŞ redüktörlü motor
ASAŞ standard tubular motor with integrated manual override Ø102 mm



Özellikler / Specs

| Ürün Kodu Product Code | Tork Torque (Nm) | Hız Speed (rpm) | Güç Power (W) | Akım Current (A) | Çalışma süresi Running time (Dak.-Min.) | Uzunluk Length (mm) | Ağırlık Weight (kg) |
|---------------------------|------------------------|-----------------------|---------------------|------------------------|---|---------------------------|---------------------------|
| TMA .NZ.314.00M | 140 | 12 | 580 | 2,6 | 4 | 640 | 10,0 |
| TMA .NZ.318.00M | 180 | 12 | 626 | 2,8 | 4 | 640 | 11,0 |
| TMA .NZ.323.00M | 230 | 12 | 830 | 3,6 | 4 | 640 | 12,0 |
| TMA .NZ.330.00M | 300 | 6 | 880 | 3,8 | 4 | 670 | 13,5 |

Paket içeriği / Packet contents

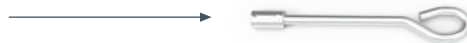
Motor bileziği ve adaptörü
Motor crown and wheel



Limit Ayar Çubuğu
Limit Adjustment Tool



Arakol
Eye outlet



- Tek kanallı verici (el kumandası)
Hand transmitter, single channel



Özellikler / Specs

| Ürün Kodu <i>Product Code</i> | Paket içeriği <i>Package contents</i> |
|----------------------------------|--|
| TMA.WS.RE1.001 | 1 adet / <i>piece</i> |

- Tek tek veya grup kontrol özelliği olan 4 kanallı verici (el kumandası)
Hand transmitter, 4 channels, individual and group control function



Özellikler / Specs

| Ürün Kodu <i>Product Code</i> | Paket içeriği <i>Package contents</i> |
|----------------------------------|--|
| TMA.WS.RE1.002 | 1 adet / <i>piece</i> |

- Tek tek veya grup kontrol özelliği olan 8 kanallı LCD ekranlı verici (el kumandası)
Hand transmitter, 8 channels, LCD display, individual and group control function



Özellikler / Specs

| Ürün Kodu <i>Product Code</i> | Paket içeriği <i>Package contents</i> |
|----------------------------------|--|
| TMA.WS.RE1.38C | 1 adet / <i>piece</i> |

- Tek tek veya grup kontrol özelliği olan 16 kanallı LCD ekranlı verici (el kumandası)
Hand transmitter, 16 channels, LCD display, individual and group control function



Özellikler / Specs

| Ürün Kodu <i>Product Code</i> | Paket içeriği <i>Package contents</i> |
|----------------------------------|--|
| TMA.WS.RE1.316 | 1 adet / <i>piece</i> |

■ Tek kanallı 8 farklı açma&kapama zamanlı LCD ekranlı verici (el kumandası)

Hand transmitter, single channel, LCD display, timer function, 8 different open & close time

Özellikler / Specs

| Ürün Kodu Product Code | Paket içeriği Package contents |
|---------------------------|-----------------------------------|
| TMA.WS.RE1.31T | 1 adet / piece |

Sürme kapaklı mini kumanda (tek kanallı)

Mini slide emitter (single channel)

Özellikler / Specs

| Ürün Kodu Product Code | Paket içeriği Package contents |
|---------------------------|-----------------------------------|
| TMA.WS.RE0.010 | 1 adet / piece |

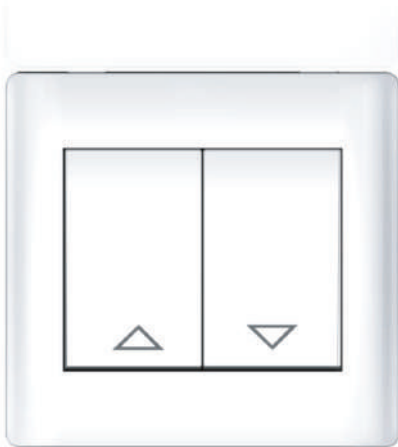
Sürme kapaklı mini kumanda (dört kanallı)

Mini slide emitter (four channel)

Özellikler / Specs

| Ürün Kodu Product Code | Paket içeriği Package contents |
|---------------------------|-----------------------------------|
| TMA.WS.RE0.014 | 1 adet / piece |

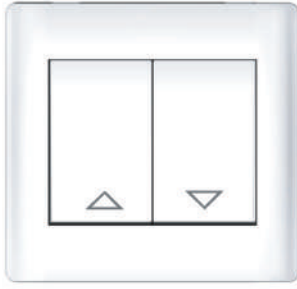
Tekli anahtar (sıva altı)

Switch (flush mounted)

Özellikler / Specs

| Ürün Kodu Product Code | Paket içeriği Package contents |
|---------------------------|-----------------------------------|
| TMA.TA.301.001 | 1 adet / piece |

- Tekli anahtar (sıva altı, yaylı tip)
Switch (flush mounted, with spring)



Özellikler / Specs

| Ürün Kodu Product Code | Paket içeriği Package contents |
|---------------------------|-----------------------------------|
| TMA.TA.301.B01 | 1 adet / piece |

- Tek kanallı duvar tipi verici, kablosuz (sıva üstü)
Transmitter, single channel, wireless, wall mounted design



Özellikler / Specs

| Ürün Kodu Product Code | Paket içeriği Package contents |
|---------------------------|-----------------------------------|
| TMA.WS.RE1.004 | 1 adet / piece |

- 2 kanallı duvar tipi verici, kablosuz (sıva üstü)
Transmitter, 2 channels, wireless, wall mounted design



Özellikler / Specs

| Ürün Kodu Product Code | Paket içeriği Package contents |
|---------------------------|-----------------------------------|
| TMA.WS.RE1.006 | 1 adet / piece |

- Tek kanallı zaman ayarlı duvar tipi verici, kablolu (sıva altı)
Transmitter, single channel, timer function, flush mounted design, wired



Özellikler / Specs

| Ürün Kodu Product Code | Paket içeriği Package contents |
|---------------------------|-----------------------------------|
| TMA.WS.T10.001 | 1 adet / piece |

- Uzaktan kumanda verici+alıcı (15 adet verici kodlayabilme) buton görünümlü, kablolu (sıva altı)

Receiver and control switch, it can work with 15 units of emitters at most, flush mounted, wired



Özellikler / Specs

| Ürün Kodu Product Code | Paket içeriği Package contents |
|---------------------------|-----------------------------------|
| TMA.WS.RC1.001 | 1 adet / piece |

- 2 kanallı, uzaktan kumanda, verici+alıcı, buton görünümlü, kablolu (sıva altı)

2 channels, receiver and control switch, flush mounted, wired



Özellikler / Specs

| Ürün Kodu Product Code | Paket içeriği Package contents |
|---------------------------|-----------------------------------|
| TMA.WS.RC1.002 | 1 adet / piece |

Alıcı
Receiver



Özellikler / Specs

| Ürün Kodu Product Code | Paket içeriği Package contents |
|---------------------------|-----------------------------------|
| TMA.WS.RC0.006 | 1 adet / piece |

- Garaj tipi duvar alıcı

Receiver for garage door application



Özellikler / Specs

| Ürün Kodu Product Code | Paket içeriği Package contents |
|---------------------------|-----------------------------------|
| TMA.WS.RC0.001 | 1 adet / piece |

- Garaj tipi fotosel bağlanabilen alıcı
Garage type receiver with photocell function



Ø60mm'lik motoru Ø70mm'lik boruya uygulayabilmek için başlık ve adaptör
Wheel in aluminium, crown in plastic for Ø60 mm motor to be used with Ø70 mm tube



Ø70mm'lik motoru Ø102mm'lik boruya uygulayabilmek için başlık ve adaptör
Wheel in aluminium, crown in plastic for Ø70 mm motor to be used with Ø102 mm tube



Redüktör Kolu
Crank Handle



Özellikler / Specs

| Ürün Kodu Product Code | Paket içeriği Package contents |
|---------------------------|-----------------------------------|
| TMA.WS.RC0.007 | 1 adet / piece |

Özellikler / Specs

| Ürün Kodu Product Code | Paket içeriği Package contents |
|---------------------------|-----------------------------------|
| TMA.A2.000.406 | 1 adet / piece |

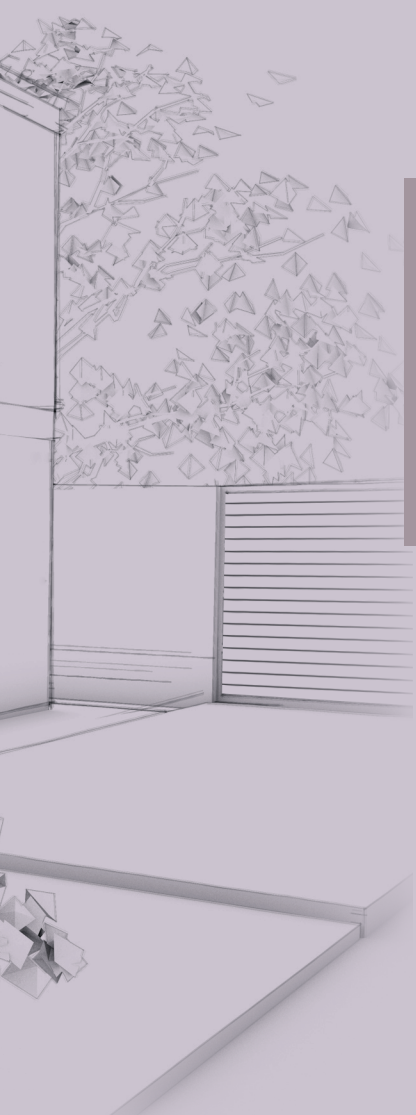
Özellikler / Specs

| Ürün Kodu Product Code | Paket içeriği Package contents |
|---------------------------|-----------------------------------|
| TMA.A2.000.505 | 1 adet / piece |

Özellikler / Specs

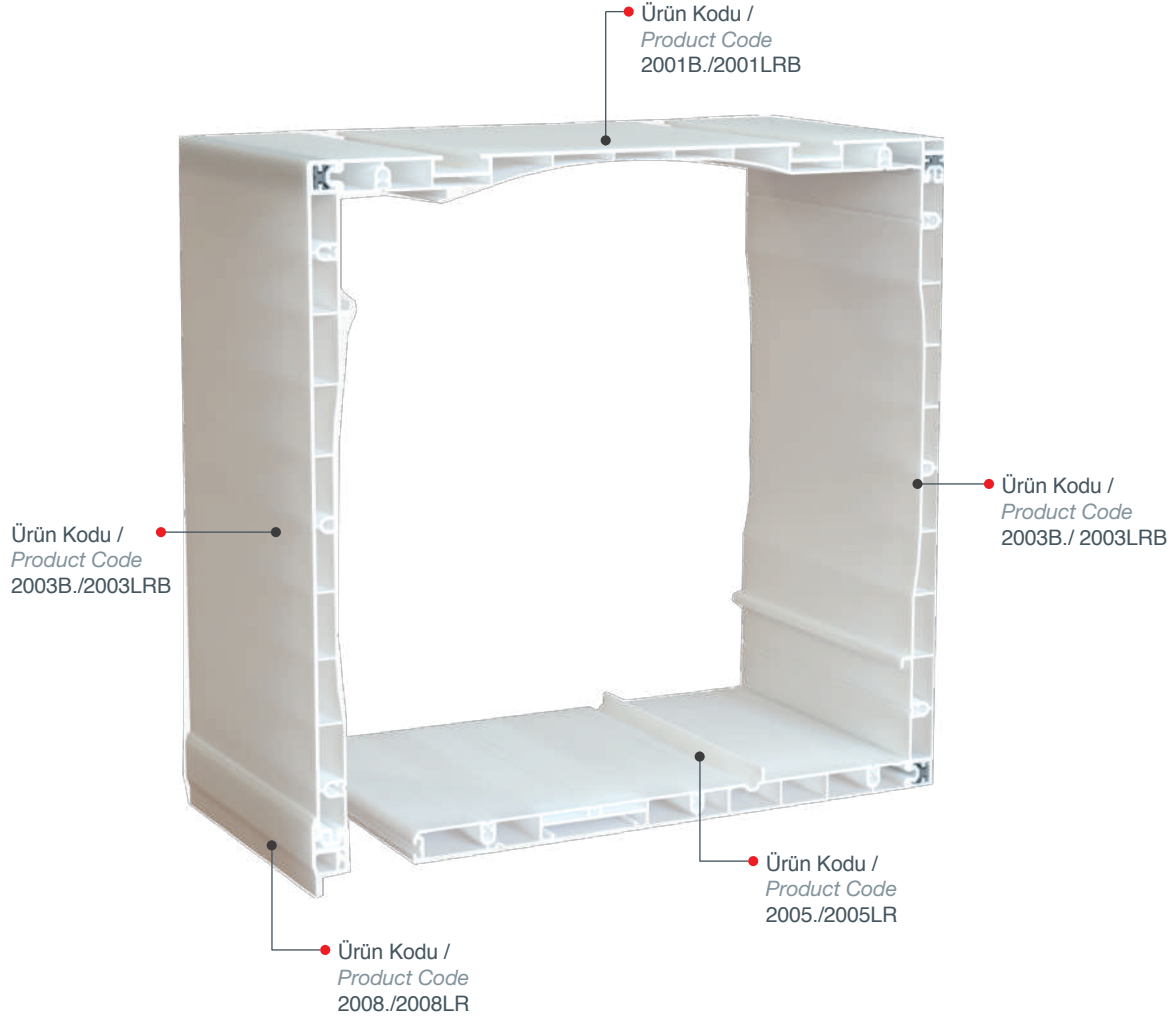
| Ürün Kodu Product Code | Paket içeriği Package contents | Uzunluk Length |
|---------------------------|-----------------------------------|-------------------|
| TMA.50.178.19A | 1 adet / piece | 1500 mm |
| TMA.50.178.20A | 1 adet / piece | 2000 mm |





MONOBLOK
PVC ROLLER SHUTTERS

- 2020B - 195x200 mm
PVC Monoblok Kutu
PVC Monoblock Box



Paket İçeriği / Package Contents

| 2020C. İçerik Kodu Content Code | 2020LRC. İçerik Kodu Content Code | Uzunluk Length | Paket İçeriği Package Contents |
|---------------------------------------|---|-------------------|-----------------------------------|
| 2001B. | 2001LRB | 6,5 m | 1 adet / piece |
| 2003B. | 2003LRB | | 2 adet / piece |
| 2005. | 2005LR | | 1 adet / piece |
| 2008. | 2008LR | | 1 adet / piece |

Ürün Kodu /Product Code

2020 B. : 195 x 200 kutu profili / box profile
└ Balon Contalı / with Baloon Gasket

Ürün Kodu /Product Code

2020 LRB. : 195 x 200 kutu profili / box profile
└ Lamineli ve Balon Contalı /
Laminated and with Balloon Gasket

- 2021B - 195x230 mm
PVC Monoblok Kutu
PVC Monoblock Box



Paket İçeriği / Package Contents

| 2021B. İçerik Kodu Content Code | 2021LRB İçerik Kodu Content Code | Uzunluk Length | Paket İçeriği Package Contents |
|---------------------------------------|--|-------------------|-----------------------------------|
| 2002B. | 2002LRB | 6,5 m | 1 adet / piece |
| 2003B. | 2003LRB | | 2 adet / piece |
| 2012. | 2012LR | | 1 adet / piece |
| 2008. | 2008LR | | 1 adet / piece |

Ürün Kodu / Product Code

2021 B. : 195 x 230 kutu profili / box profile

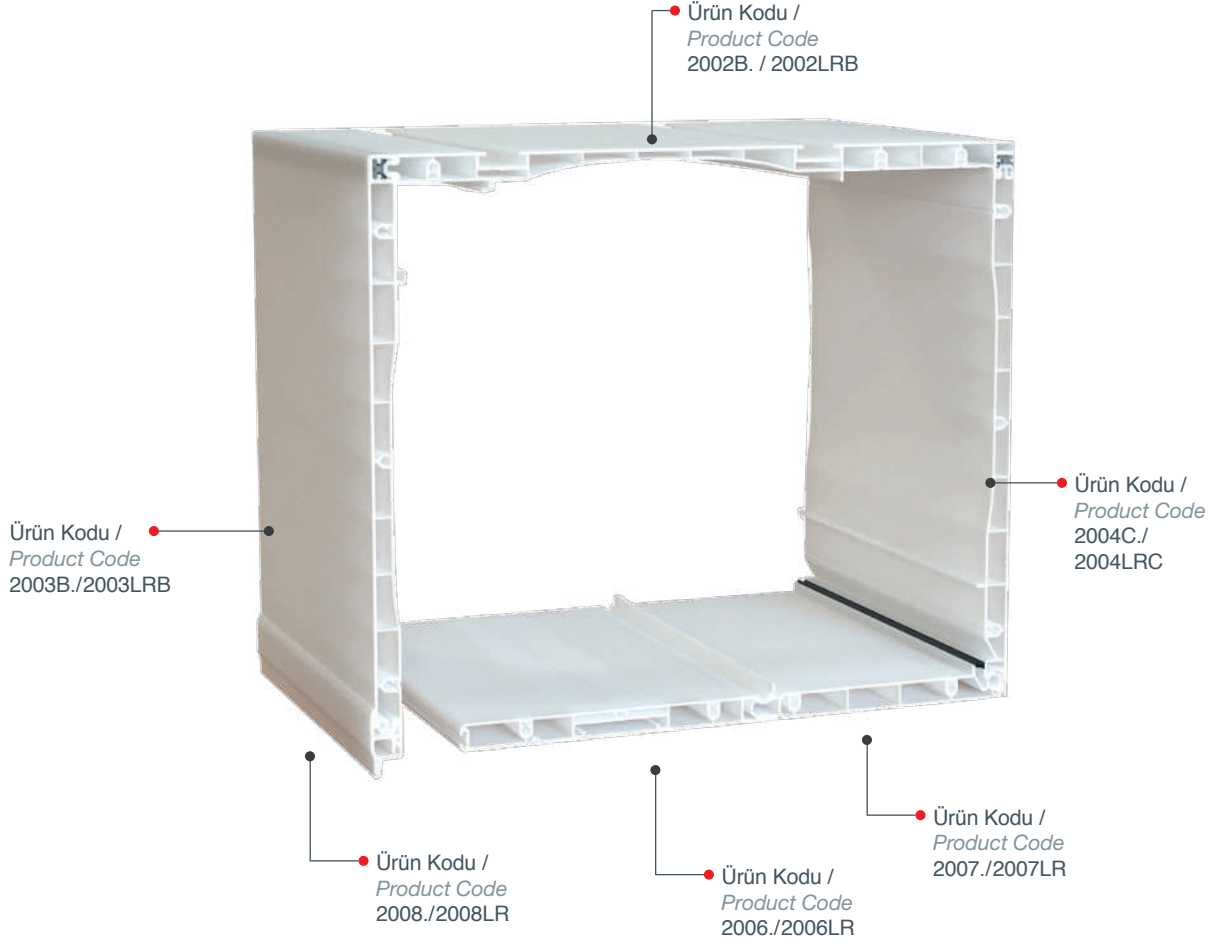
└ Balon Contalı / with Baloon Gasket

Ürün Kodu / Product Code

2021 LRB : 195 x 230 kutu profili / box profile

└ Lamineli ve Balon Contalı /
Laminated and with Balloon Gasket

■ 2023B - 195x230 mm
PVC Monoblok Kutu
PVC Monoblock Box



Paket İçeriği / Package Contents

| 2023B. İçerik Kodu Content Code | 2023LRB. İçerik Kodu Content Code | Uzunluk Length | Paket İçeriği Package Contents |
|---------------------------------------|---|-------------------|-----------------------------------|
| 2002B | 2002LRB | 6,5 m | 1 adet / piece |
| 2003B | 2003LRB | | |
| 2004C | 2004LRC | | |
| 2006. | 2006LR | | |
| 2007. | 2007LR | | |
| 2008. | 2008LR | | |

Ürün Kodu /Product Code

2023 B: 195 x 230 kutu profili / box profile

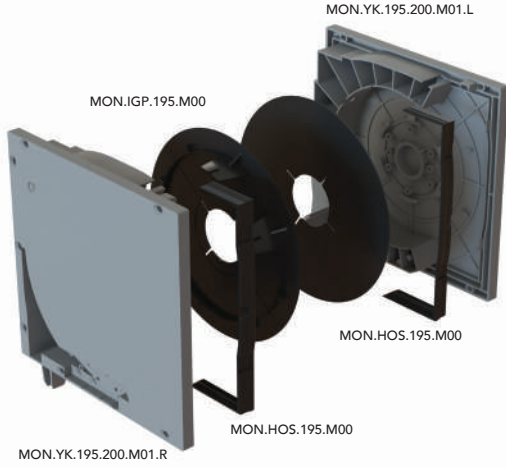
└ Balon Contalı / with Baloon Gasket

Ürün Kodu /Product Code

2023 LRB: 195 x 230 kutu profili / box profile

└ Lamineli ve Balon Contalı /
Laminated and with Balloon Gasket

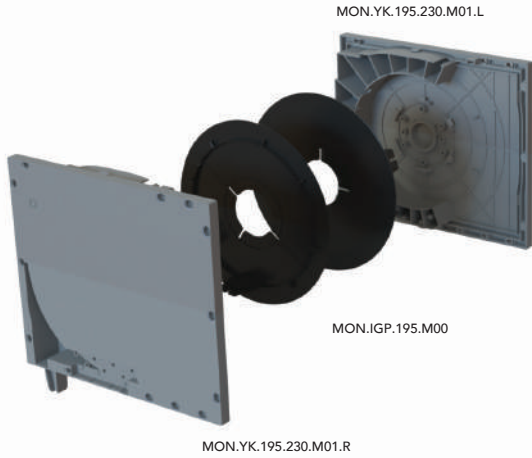
- 195x200 Yan Kapak Seti (Sağ yan kapak + Sol yan kapak + 2 adet güvenlik plakası + 1 takım yan kapak contası)
195x200 Side Frame Set (Right side frame + Left side frame + 2 pieces security plate + 1 set side frame gasket)



Özellikler / Specs

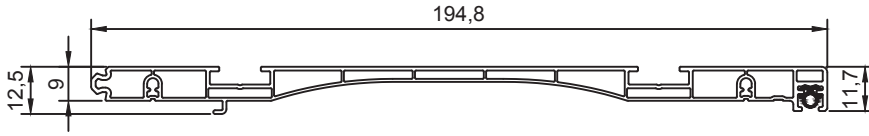
| Ürün Kodu Product Code | Paket İçeriği Package Contents | Renk Seçenekleri Available Colors |
|---------------------------|-----------------------------------|--------------------------------------|
| MON.ST.195.200.M01 | 20 takım / sets | Beyaz / White |
| MON.ST.195.200.M02 | 20 takım / sets | Kahve / Brown |
| MON.ST.195.200.M03 | 20 takım / sets | Antrasit Gri / Antrasit Grey |
| MON.ST.195.200.M06 | 20 takım / sets | Açık Bronz / Light Bronze |
| MON.ST.195.200.M08 | 20 takım / sets | Karamel / Caramel |

- 195x230 Yan Kapak Seti (Sağ yan kapak + Sol yan kapak + 2 adet güvenlik plakası)
195x230 Side Frame Set (Right side frame + Left side frame + 2 pieces security plate)



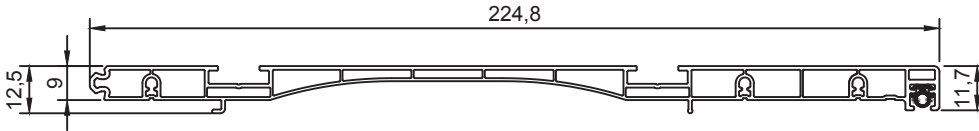
Özellikler / Specs

| Ürün Kodu Product Code | Paket İçeriği Package Contents | Renk Seçenekleri Available Colors |
|---------------------------|-----------------------------------|--------------------------------------|
| MON.ST.195.230.M01 | 20 takım / sets | Beyaz / White |
| MON.ST.195.230.M02 | 20 takım / sets | Kahve / Brown |
| MON.ST.195.230.M03 | 20 takım / sets | Antrasit Gri / Antrasit Grey |
| MON.ST.195.230.M06 | 20 takım / sets | Açık Bronz / Light Bronze |
| MON.ST.195.230.M08 | 20 takım / sets | Karamel / Caramel |

195x200 Kutu Profili
195x200 Top Box Profile

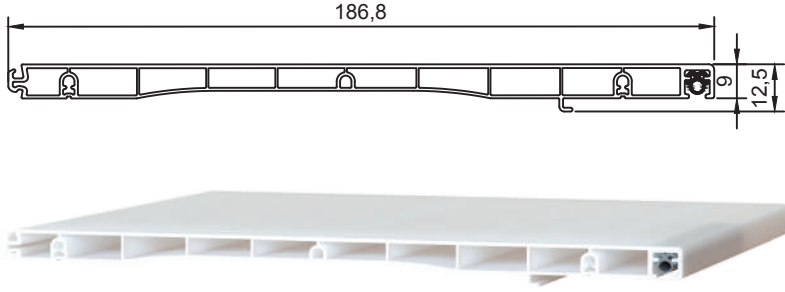
Özellikler / Specs

| Ürün Kodu Product Code | Renk Seçenekleri Available Colors | Uzunluk (L) Length | Paket İçeriği Package Contents |
|---------------------------|--------------------------------------|--------------------------|-----------------------------------|
| 2001B. | BEYAZ+CONTA WHITE+GASKET | 6,5 m | 65 mt/Paket mt/Package |
| 2001LRB | LAMİNELİ+CONTA LAMINATED+GASKET | 6,5 m | 65 mt/Paket mt/Package |

195x230 Kutu Profili
195x230 Top Box Profile

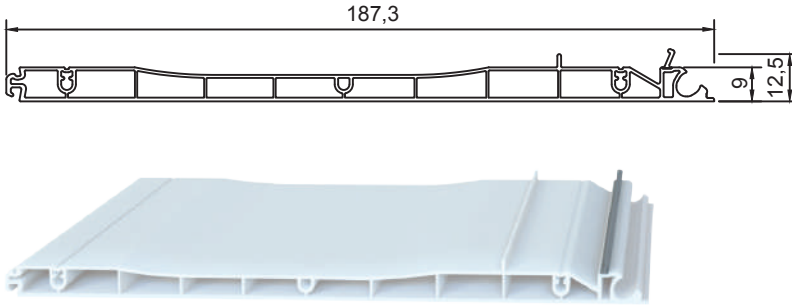
Özellikler / Specs

| Ürün Kodu Product Code | Renk Seçenekleri Available Colors | Uzunluk (L) Length | Paket İçeriği Package Contents |
|---------------------------|--------------------------------------|--------------------------|-----------------------------------|
| 2002B. | BEYAZ+CONTA WHITE+GASKET | 6,5 m | 65 mt/Paket mt/Package |
| 2002LRB | LAMİNELİ+CONTA LAMINATED+GASKET | 6,5 m | 65 mt/Paket mt/Package |

195 mm x 200 mm Kutu Profili
195 mm x 200 mm Top Box Profile

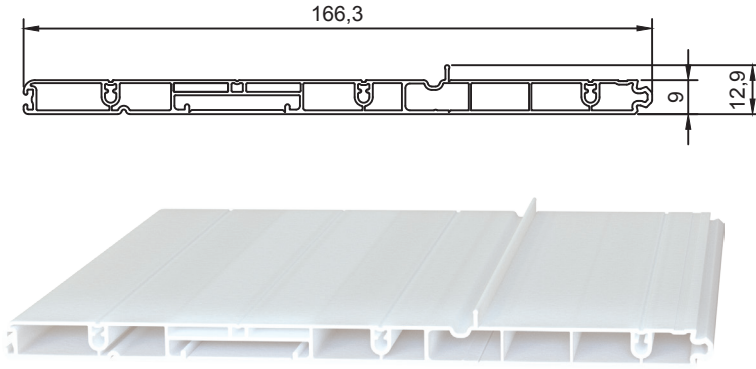
Özellikler / Specs

| Ürün Kodu Product Code | Renk Seçenekleri Available Colors | Uzunluk (L) Length | Paket İçeriği Package Contents |
|---------------------------|--------------------------------------|--------------------------|-----------------------------------|
| 2003B. | BEYAZ+CONTA WHITE+GASKET | 6,5 m | 65 mt/Paket mt/Package |
| 2003LRB | LAMİNELİ+CONTA LAMINATED+GASKET | 6,5 m | 65 mt/Paket mt/Package |

Detaylı Açmaya Uygun Kutu Profili
Box Profile Suitable for Detailed Opening

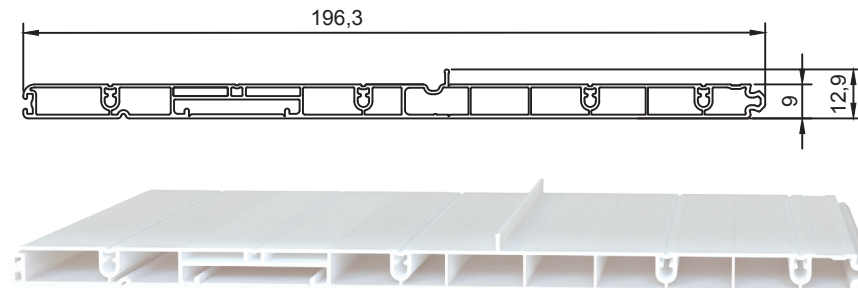
Özellikler / Specs

| Ürün Kodu Product Code | Renk Seçenekleri Available Colors | Uzunluk (L) Length | Paket İçeriği Package Contents |
|---------------------------|--------------------------------------|--------------------------|-----------------------------------|
| 2004C. | BEYAZ+CONTA WHITE+GASKET | 6,5 m | 65 mt/Paket mt/Package |
| 2004LRC | LAMİNELİ+CONTA LAMINATED+GASKET | 6,5 m | 65 mt/Paket mt/Package |

195 mm x 200 mm Kutu Profili
195 mm x 200 mm Bottom Box Profile

Özellikler / Specs

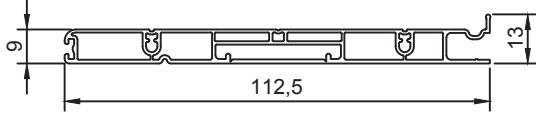
| Ürün Kodu Product Code | Renk Seçenekleri Available Colors | Uzunluk (L) Length | Paket İçeriği Package Contents |
|---------------------------|--------------------------------------|--------------------------|-----------------------------------|
| 2005. | BEYAZ WHITE | 6,5 m | 65 mt/Paket mt/Package |
| 2005LR | LAMİNELİ LAMINATED | 6,5 m | 65 mt/Paket mt/Package |

195 mm x 200 mm Kutu Profili
195 mm x 230 mm Bottom Box Profile

Özellikler / Specs

| Ürün Kodu Product Code | Renk Seçenekleri Available Colors | Uzunluk (L) Length | Paket İçeriği Package Contents |
|---------------------------|--------------------------------------|--------------------------|-----------------------------------|
| 2012. | BEYAZ WHITE | 6,5 m | 65 mt/Paket mt/Package |
| 2012LR | LAMİNELİ LAMINATED | 6,5 m | 65 mt/Paket mt/Package |

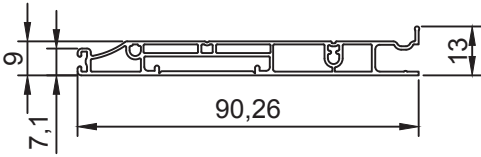
■ Sinekliksiz Alt Kutu Profili

Bottom Box Profile without Insect Screen

Özellikler / Specs

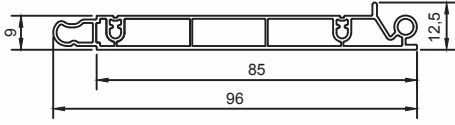
| Ürün Kodu Product Code | Renk Seçenekleri Available Colors | Uzunluk (L) Length | Paket İçeriği Package Contents |
|---------------------------|--------------------------------------|-----------------------|-----------------------------------|
| 2006. | Beyaz / White | 6,5 m | 65 mt.Paket - Package |
| 2006LR. | Lamineli / Laminated | 6,5 m | 65 mt.Paket - Package |

■ Sineklikli Alt Kutu Profili

Bottom Box Profile for Insect Screen

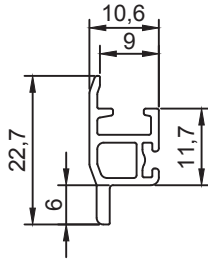
Özellikler / Specs

| Ürün Kodu Product Code | Renk Seçenekleri Available Colors | Uzunluk (L) Length | Paket İçeriği Package Contents |
|---------------------------|--------------------------------------|-----------------------|-----------------------------------|
| 2015. | Beyaz / White | 6,5 m | 65 mt.Paket - Package |
| 2015LR. | Lamineli / Laminated | 6,5 m | 65 mt.Paket - Package |

■ Alttan Açılan Kutu Profili
Bottom Opening Box Profile

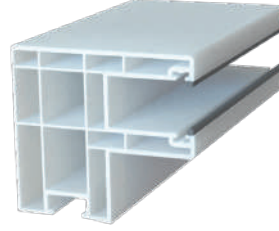
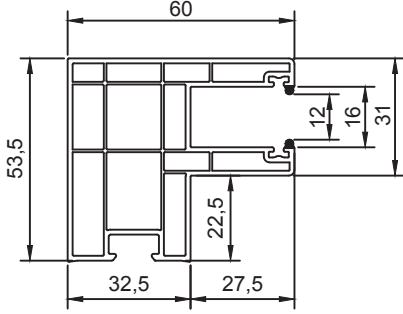
Özellikler / Specs

| Ürün Kodu Product Code | Renk Seçenekleri Available Colors | Uzunluk (L) Length | Paket İçeriği Package Contents |
|---------------------------|--------------------------------------|-----------------------|-----------------------------------|
| 2007. | Beyaz / White | 6,5 m | 65 mt.Paket - Package |
| 2007LR. | Lamineli / Laminated | 6,5 m | 65 mt.Paket - Package |

■ Uç Kapama Profili
Front Locking Profile

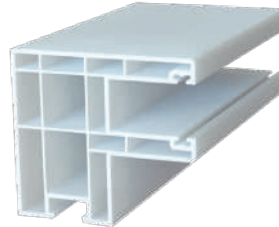
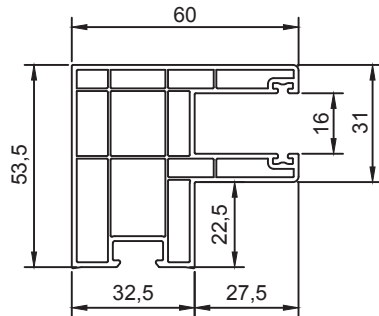
Özellikler / Specs

| Ürün Kodu Product Code | Renk Seçenekleri Available Colors | Uzunluk (L) Length | Paket İçeriği Package Contents |
|---------------------------|--------------------------------------|-----------------------|-----------------------------------|
| 2008. | Beyaz / White | 6,5 m | 65 mt.Paket - Package |
| 2008LR. | Lamineli / Laminated | 6,5 m | 65 mt.Paket - Package |

Kendinden Adaptörlü Yan Ray (MINI lameller için) (37S, 39N, 43S)
Guide Rail with Self Adaptor (For MINI slats)(37S, 39N, 43S)

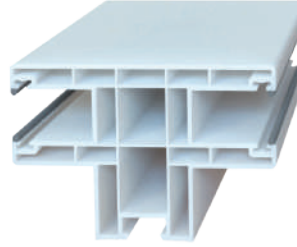
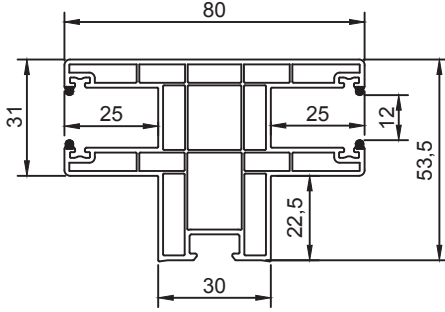
Özellikler / Specs

| Ürün Kodu Product Code | Renk Seçenekleri Available Colors | Uzunluk (L) Length | Paket İçeriği Package Contents |
|---------------------------|--|-----------------------|-----------------------------------|
| 2009C | Beyaz + Conta / White + Gasket | 6,5 m | 39 mt.Paket - Package |
| 2009LRC | Lamineli + Conta / Laminated + Gasket | 6,5 m | 39 mt.Paket - Package |

Kendinden Adaptörlü Yan Ray (MIDI lameller için) (55N)
Guide Rail with Self Adaptor (For MIDI slats)(55N)

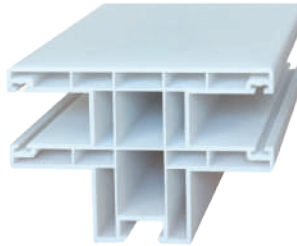
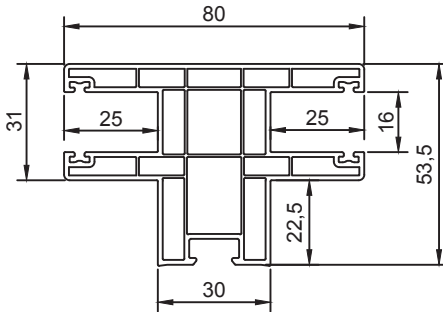
Özellikler / Specs

| Ürün Kodu Product Code | Renk Seçenekleri Available Colors | Uzunluk (L) Length | Paket İçeriği Package Contents |
|---------------------------|--------------------------------------|-----------------------|-----------------------------------|
| 2009. | Beyaz / White | 6,5 m | 39 mt.Paket - Package |
| 2009LR. | Lamineli / Laminated | 6,5 m | 39 mt.Paket - Package |

Orta Ray (MINI lameller için) (37S, 39N, 43S)
Double Guide Rail (For MINI slats) (37S, 39N, 43S)

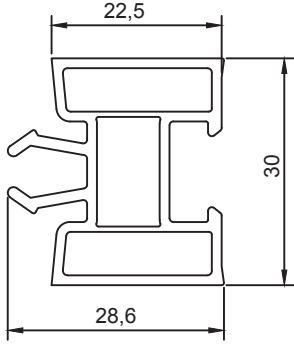
Özellikler / Specs

| Ürün Kodu Product Code | Renk Seçenekleri Available Colors | Uzunluk (L) Length | Paket İçeriği Package Contents |
|---------------------------|--|-----------------------|-----------------------------------|
| 2010C | Beyaz + Conta / White + Gasket | 6,5 m | 39 mt.Paket - Package |
| 2010LRC | Lamineli + Conta / Laminated + Gasket | 6,5 m | 39 mt.Paket - Package |

Orta Ray (MIDI lameller için) (55N)
Double Guide Rail (For MIDI slats) (55N)

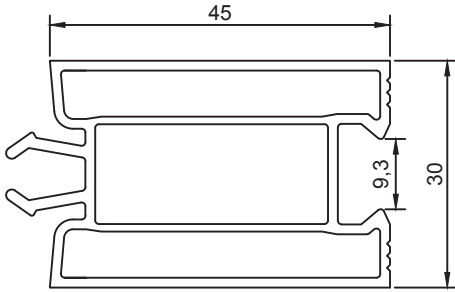
Özellikler / Specs

| Ürün Kodu Product Code | Renk Seçenekleri Available Colors | Uzunluk (L) Length | Paket İçeriği Package Contents |
|---------------------------|--------------------------------------|-----------------------|-----------------------------------|
| 2010. | Beyaz / White | 6,5 m | 39 mt.Paket - Package |
| 2010LR. | Lamineli / Laminated | 6,5 m | 39 mt.Paket - Package |

■ Kısa Adaptör Profili
Short Adapter Profile

Özellikler / Specs

| Ürün Kodu Product Code | Renk Seçenekleri Available Colors | Uzunluk (L) Length | Paket İçeriği Package Contents |
|---------------------------|--------------------------------------|-----------------------|-----------------------------------|
| 2011. | Beyaz / White | 6,5 m | 39 mt.Paket - Package |
| 2011LR | Lamineli / Laminated | 6,5 m | 39 mt.Paket - Package |

■ Adaptör Profili
Adapter Profile

Özellikler / Specs

| Ürün Kodu Product Code | Renk Seçenekleri Available Colors | Uzunluk (L) Length | Paket İçeriği Package Contents |
|---------------------------|--------------------------------------|-----------------------|-----------------------------------|
| 1910. | Beyaz / White | 6,5 m | 6 Adet - Pieces |
| 1910LR | Lamineli / Laminated | 6,5 m | 6 Adet - Pieces |

195x200 Yan Kapak Sol
195x200 Side Frame Left

Özellikler / Specs

| Ürün Kodu Product Code | Paket İçeriği Package Contents | Renk Seçenekleri Available Colors |
|---------------------------|-----------------------------------|--------------------------------------|
| MON.YK.195.200.M01.L | 50 adet / pieces | Beyaz / White |
| MON.YK.195.200.M02.L | | Kahve / Brown |
| MON.YK.195.200.M03.L | | Antrasit Gri / Antrasit Grey |
| MON.YK.195.200.M06.L | | Karamel / Caramel |
| MON.YK.195.200.M08.L | | Açık Bronz / Light Bronze |

195x200 Yan Kapak Sağ
195x200 Side Frame Right

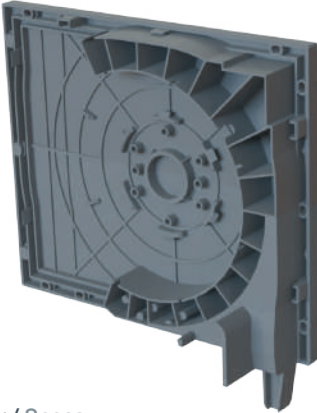
Özellikler / Specs

| Ürün Kodu Product Code | Paket İçeriği Package Contents | Renk Seçenekleri Available Colors |
|---------------------------|-----------------------------------|--------------------------------------|
| MON.YK.195.200.M01.R | 50 adet / pieces | Beyaz / White |
| MON.YK.195.200.M02.R | | Kahve / Brown |
| MON.YK.195.200.M03.R | | Antrasit Gri / Antrasit Grey |
| MON.YK.195.200.M08.R | | Karamel / Caramel |
| MON.YK.195.200.M06.R | | Açık Bronz / Light Bronze |

195x230 Yan Kapak Sol
195x230 Side Frame Left

Özellikler / Specs

| Ürün Kodu Product Code | Paket İçeriği Package Contents | Renk Seçenekleri Available Colors |
|---------------------------|-----------------------------------|--------------------------------------|
| MON.YK.195.230.M01.L | 50 adet / pieces | Beyaz / White |
| MON.YK.195.230.M02.L | | Kahve / Brown |
| MON.YK.195.230.M03.L | | Antrasit Gri / Antrasit Grey |
| MON.YK.195.230.M08.L | | Karamel / Caramel |
| MON.YK.195.230.M06.L | | Açık Bronz / Light Bronze |

195x230 Yan Kapak Sağ
195x230 Side Frame Right

Özellikler / Specs

| Ürün Kodu Product Code | Paket İçeriği Package Contents | Renk Seçenekleri Available Colors |
|---------------------------|-----------------------------------|--------------------------------------|
| MON.YK.195.230.M01.R | 50 adet / pieces | Beyaz / White |
| MON.YK.195.230.M02.R | | Kahve / Brown |
| MON.YK.195.230.M03.R | | Antrasit Gri / Antrasit Grey |
| MON.YK.195.230.M08.R | | Karamel / Caramel |
| MON.YK.195.230.M06.R | | Açık Bronz / Light Bronze |

195 Güvenlik Plakası Siyah
195 Safety Plate Black

Özellikler / Specs

| Ürün Kodu Product Code | Paket İçeriği Package Contents | Renk Seçenekleri Available Colors |
|---------------------------|-----------------------------------|--------------------------------------|
| MON.IGP.195.M00 | 100 adet / pieces | Siyah / Black |

Yan Kapak Contası Sağ - Sol Takım
Side Frame Gasket Right-Left Set

Özellikler / Specs

| Ürün Kodu Product Code | Paket İçeriği Package Contents | Renk Seçenekleri Available Colors |
|---------------------------|-----------------------------------|--------------------------------------|
| MON.HOS.195.M00 | 20 adet / pieces | Siyah / Black |

■ Yan Kapak Tapa Sağ-Sol Set
Side Frame Cap Right-Left Set

Özellikler / Specs

| Ürün Kodu Product Code | Paket İçeriği Package Contents | Renk Seçenekleri Available Colors |
|---------------------------|-----------------------------------|--------------------------------------|
| MON.KT.195.000.M01 | 50 adet / pieces | Beyaz / White |
| MON.KT.195.000.M02 | | Kahve / Brown |
| MON.KT.195.000.M03 | | Antrasit Gri / Antrasit Grey |
| MON.KT.195.000.M08 | | Karamel / Caramel |
| MON.KT.195.000.M06 | | Açık Bronz / Light Bronze |

■ Yan Kapak Vida Tapası
Side Frame Screw Cap

Özellikler / Specs

| Ürün Kodu Product Code | Paket İçeriği Package Contents | Renk Seçenekleri Available Colors |
|---------------------------|-----------------------------------|--------------------------------------|
| MON.VT.195.000.M01 | 100 adet / pieces | Beyaz / White |
| MON.VT.195.000.M02 | | Kahve / Brown |
| MON.VT.195.000.M03 | | Antrasit Gri / Antrasit Grey |
| MON.VT.195.000.M08 | | Karamel / Caramel |
| MON.VT.195.000.M06 | | Açık Bronz / Light Bronze |

Kutu Bağlama Laması
Box Connection Plate

Özellikler / Specs

| Ürün Kodu Product Code | Paket İçeriği Package Contents |
|---------------------------|-----------------------------------|
| MON.PLT.000.017 | 100 adet / pieces |

MA 195 İzolasyon Köpüğü 1,3 Metre
MA 195 Isolation Foam 1,3 Meter

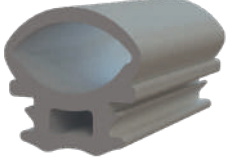
Özellikler / Specs

| Ürün Kodu Product Code | Uzunluk Length | Paket İçeriği Package Contents |
|---------------------------|-------------------|-----------------------------------|
| MON.FOA.202.195 | 1,3 m | 20 adet / pieces (26 m) |

Yan Kapak İzolasyonu 28 Milimetre
Side Frame Isolation 28 Milimeter

Özellikler / Specs

| Ürün Kodu Product Code | Uzunluk Length | Paket İçeriği Package Contents |
|---------------------------|-------------------|-----------------------------------|
| MON.FOA.YKI.28MM | 28 mm | 50 adet / pieces |

■ Monoblok Kutu Birleşim Contası
Monoblock Box Joint Rubber

Özellikler / Specs

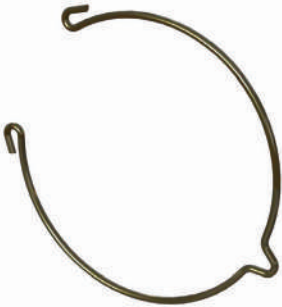
| Ürün Kodu Product Code | Paket Metre Package Meters | Paket İçeriği Package Contents |
|---------------------------|-------------------------------|-----------------------------------|
| HOS.0.00.00.MKBCY | 500 metre / meter | 1 adet / pieces |

■ Motor Adaptörü
Motor Adapter

Özellikler / Specs

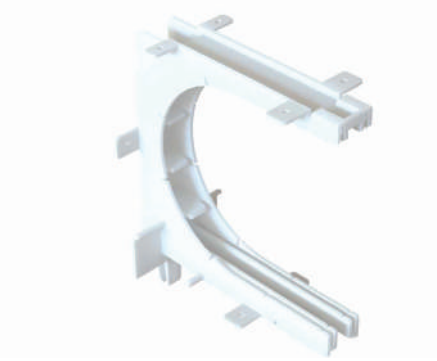
| Ürün Kodu Product Code | Renk Seçenekleri Available Colors | Paket İçeriği Package Contents |
|---------------------------|--------------------------------------|-----------------------------------|
| MON.MA.195.000 | Siyah / Black | 50 adet / pieces |

Maksimum 20 Nm Motorlar ile kullanıma uygundur.
Can be used with maximum 20 Nm motors.

■ Motor Adaptörü Montaj Segmanı
Motor Adapter Fixing Ring

Özellikler / Specs

| Ürün Kodu Product Code | Renk Seçenekleri Available Colors | Paket İçeriği Package Contents |
|---------------------------|--------------------------------------|-----------------------------------|
| MON.SG.195.000 | Metal / Metal | 50 adet / pieces |

■ 195 mm Kutular İçin Orta Bölme Gövdesi
Section Part For 195 mm Boxes

Özellikler / Specs

| Ürün Kodu Product Code | Renk Seçenekleri Available Colors | Paket İçeriği Package Contents |
|---------------------------|--------------------------------------|-----------------------------------|
| MON.MID.195.000 | Beyaz / White | 10 adet / pieces |

■ Ayrı Çalışma Plakası
Seperate Working Plate

Özellikler / Specs

| Ürün Kodu Product Code | Renk Seçenekleri Available Colors | Paket İçeriği Package Contents |
|---------------------------|--------------------------------------|-----------------------------------|
| MON.IG.195.000 | Beyaz / White | 10 adet / pieces |

Alttan açılan tip montajlarda en fazla 2 bölmeye kadar kullanımı uygundur.
It is suitable for use up to a maximum of 2 partitions in bottom-opening type assemblies.

■ Sekizgen Boru Birlikte Çalışma Plakası
Co-Working Adaptor For Oct.Tube

Özellikler / Specs

| Ürün Kodu Product Code | Renk Seçenekleri Available Colors | Paket İçeriği Package Contents |
|---------------------------|--------------------------------------|-----------------------------------|
| MON.ROL.195.040 | Beyaz / White | 20 adet / pieces |
| MON.ROL.195.060 | Beyaz / White | 20 adet / pieces |

Alttan açılan tip montajlarda kullanıma uygun değildir.
It is not suitable for use in bottom-opening type assemblies.

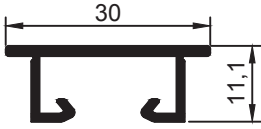
■ Çelik Destek Parçası
Steel Support Plate



Özellikler / Specs

| Ürün Kodu Product Code | Renk Seçenekleri Available Colors | Paket İçeriği Package Contents |
|---------------------------|--------------------------------------|-----------------------------------|
| MON.RLT.MID.000 | Galvanizli / Galvanized | 10 adet / pieces |

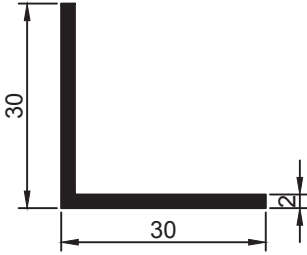
■ Üniversal Kasa Kutu Vida Üstü Sürme Tipi Bağlantı Profili
Universal Frame - Box Round Cap Screw Top Sliding Type Al. Connection Profile



Özellikler / Specs

| Ürün Kodu Product Code | Renk Seçenekleri Available Colors | Uzunluk (L) Length | Paket İçeriği Package Contents |
|---------------------------|--|-----------------------|-----------------------------------|
| A019350.ELO.MB | Naturel Mat Eloksoallı / Natural Mat Anodised | 6,5 m | 104 mt.Paket - Package |

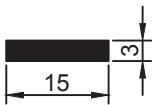
■ 30x30x2 mm Galvanizli Çelik Profil
30x30x2 mm Galvanized Steel Profile



Özellikler / Specs

| Ürün Kodu Product Code | Renk Seçenekleri Available Colors | Uzunluk (L) Length | Paket İçeriği Package Contents |
|---------------------------|--------------------------------------|-----------------------|-----------------------------------|
| MON.DS.030.030 | Metal / Metal | 6 m | 60 mt.Paket - Package |

■ 15X3 mm Galvanizli Çelik Lama
15x3 mm Galvanized Steel Profile



Özellikler / Specs

| Ürün Kodu Product Code | Renk Seçenekleri Available Colors | Uzunluk (L) Length | Paket İçeriği Package Contents |
|---------------------------|--------------------------------------|-----------------------|-----------------------------------|
| MON.DS.015.003 | Metal / Metal | 3 m | 60 mt.Paket - Package |

■ **Topaç Başlı Klips Vidası**
Round Cap Screw



Özellikler / Specs

| Ürün Kodu Product Code | Paket İçeriği Package Contents |
|---------------------------|-----------------------------------|
| MON.RCS.000.000 | 1000 adet / pieces |

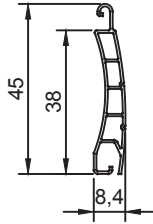
■ **Fitilli Kardon Geçi Yüksüğü**
Strap Guide



Özellikler / Specs

| Ürün Kodu Product Code | Renk Seçenekleri Available Colors | Paket İçeriği Package Contents |
|---------------------------|--------------------------------------|-----------------------------------|
| MON.STG.MO1.000 | Beyaz / White | 100 adet / pieces |
| MON.STG.MO2.000 | Kahverengi / Brown | 100 adet / pieces |

■ **38 mm PVC Lamel**
38 mm PVC Slat



Özellikler / Specs

| Ürün Kodu Product Code | Renk Seçenekleri Available Colors | Uzunluk (L) Length | Paket İçeriği Package Contents |
|---------------------------|--------------------------------------|-----------------------|-----------------------------------|
| 1916 | Beyaz / White | 6,5 m | 40 adet - pieces |
| 1916LR | Lamineli / Laminated | | |

■ **3,5x25 YHB Seyrek Dişli Vida (Yan kapak kutu bağlantısı için)**
3,5x25 Drilling Screw (For fixing the side frames to box)



Özellikler / Specs

| Ürün Kodu Product Code | Paket İçeriği Package Contents |
|---------------------------|-----------------------------------|
| FIX.R.35.YHB.025 | 1000 adet / pieces |

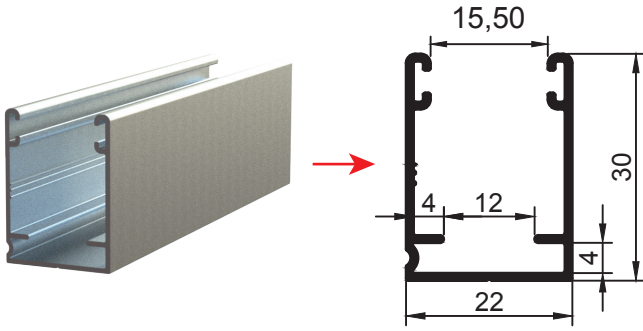
■ **Monoblok Ankraj Plakası**
Monoblock Anchor Plate



Özellikler / Specs

| Ürün Kodu Product Code | Paket İçeriği Package Contents |
|---------------------------|-----------------------------------|
| MON.PLT.ANK.000 | 50 adet / pieces |

- Sineklik için alüminyum yan ray profili
Aluminium guide rail for insect screen system



Ürün Kodu / Product Code
GUC.L.MN.000MIN

Pres / Mill Finish

Özellikler / Specs

| Bir metrenin ağırlığı Weight per meter | Standart üretim boyu Standard manufacturing length | Paket içeriği Package contents |
|---|---|-----------------------------------|
| 0,271 kg | 6.500 mm | 3 adet pieces (65 m) |

* Özel ölçüler için minimum sipariş miktarı 600 kg dır.
* For special sizes minimum order quantity is 600 kg.

Renk Seçenekleri / Available Colors

| |
|--------------------|
| PRES - Mill Finish |
| BEYAZ - White |
| KAHVERENGİ - Brown |
| KARAMEL - Caramel |

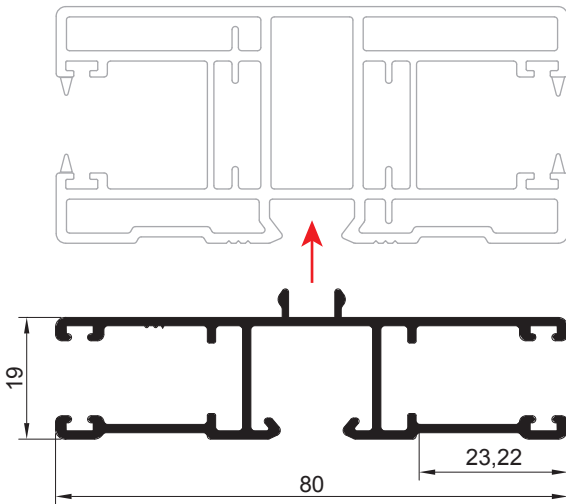
Renk Kodu / Color Code

| |
|------|
| 000 |
| W 16 |
| M 14 |
| C 03 |

RAL Renkleri
RAL Colors



- Sineklik için alüminyum orta ray profili
Aluminium double guide rail for insect screen system



Ürün Kodu / Product Code
GUC.T.MS.000.MIN

Pres / Mill Finish

Özellikler / Specs

| Bir metrenin ağırlığı Weight per meter | Standart üretim boyu Standard manufacturing length | Paket içeriği Package contents |
|---|---|-----------------------------------|
| 0,854 kg | 6.000 mm | 3 adet pieces (18 m) |

* Özel ölçüler için minimum sipariş miktarı 600 kg dır.
* For special sizes minimum order quantity is 600 kg.

Renk Seçenekleri / Available Colors

| |
|--------------------|
| PRES - Mill Finish |
| BEYAZ - White |
| KAHVERENGİ - Brown |
| KARAMEL - Caramel |

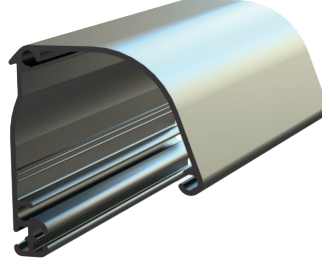
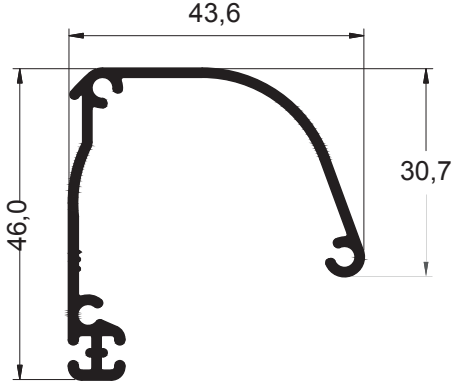
Renk Kodu / Color Code

| |
|------|
| 000 |
| W 16 |
| M 14 |
| C 03 |

RAL Renkleri
RAL Colors



- Sineklik tülü için alüminyum koruma kapağı
Aluminium protection cover for insect mesh



Ürün Kodu / Product Code
SNK.P.MN.000.COV

└ Pres / Mill Finish

Özellikler / Specs

| Bir metrenin ağırlığı Weight per meter | Standart üretim boyu Standard manufacturing length | Paket içeriği Package contents |
|---|---|-----------------------------------|
| 0,472 kg | 6500 mm | 3 adet pieces |

* Sadece pres olarak bulunmaktadır.

* Only available with Mill Finish color.





PANJUR ROLLER SHUTTER

■ ZEBRA

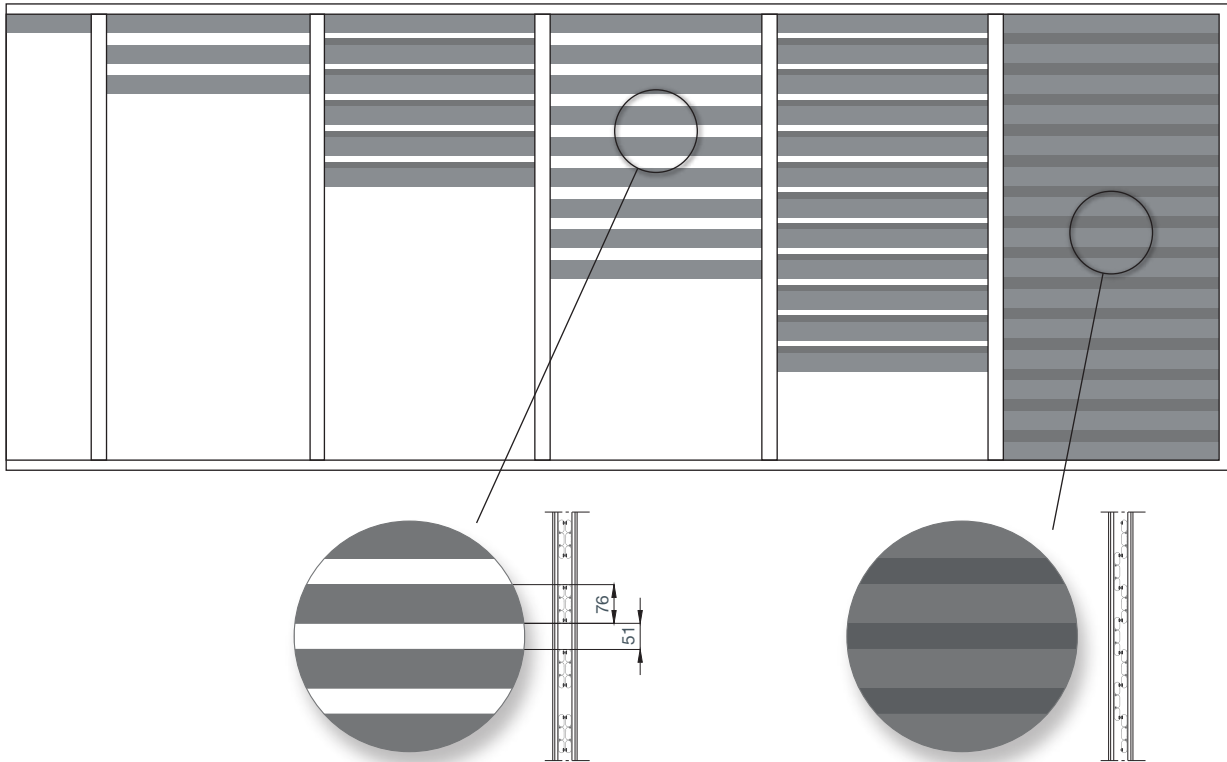
■ DAYLIGHT

■ Zebra Panjur Sistemi
Zebra Roller Shutter System



| Panjur Yüksekliği Roller Shutter Height (cm) | Sarım Çapı Rolling Diameter (mm) |
|---|-------------------------------------|
| 100 | 228 |
| 120 | 236 |
| 140 | 245 |
| 160 | 255 |
| 180 | 262 |
| 200 | 272 |
| 220 | 280 |
| 240 | 290 |
| 260 | 298 |
| 280 | 308 |
| 300 | 320 |
| Maksimum Önerilen Genişlik Maximum Recommended Length | 160 cm |
| Maksimum Önerilen Yükseklik Maximum Recommended Height | 240 cm |

Zebra Panjurun çalışmasını gösteren seviye örnekleri:
Here are some examples of levels that symbolize the operation of the Zebra Shutter:



Daylight Panjur Sistemi Daylight Roller Shutter System



| 10 mm Aralık Panjur Roller shutter wiht 10 mm distances | |
|--|--|
| Panjur Yüksekliği Roller Shutter Height (cm) | Sarım Çapı Rolling Diameter (mm) |
| 100 | 18,5 |
| 120 | 19,5 |
| 140 | 20,5 |
| 160 | 21,5 |
| 180 | 22,5 |
| 200 | 23,5 |
| 220 | 24,5 |
| 240 | 25,5 |
| 260 | 26,5 |
| 280 | 27,5 |
| 300 | 28,5 |
| Maksimum Önerilen Genişlik Maximum Recommended Length | |
| 200 cm | |

| 20 mm Aralık Panjur Roller shutter wiht 20 mm distances | |
|--|--|
| Panjur Yüksekliği Roller Shutter Height (cm) | Sarım Çapı Rolling Diameter (mm) |
| 100 | 18,5 |
| 120 | 20,5 |
| 140 | 21,5 |
| 160 | 22,5 |
| 180 | 23,5 |
| 200 | 24,5 |
| 220 | 25,5 |
| 240 | 26,5 |
| 260 | 27,5 |
| 280 | 28,5 |
| 300 | 29,0 |
| Maksimum Önerilen Yükseklik Maximum Recommended Heighth | |
| 230 cm | |

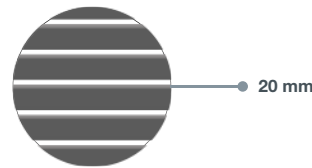
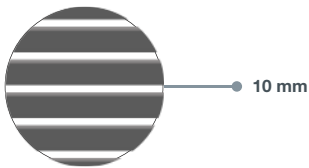


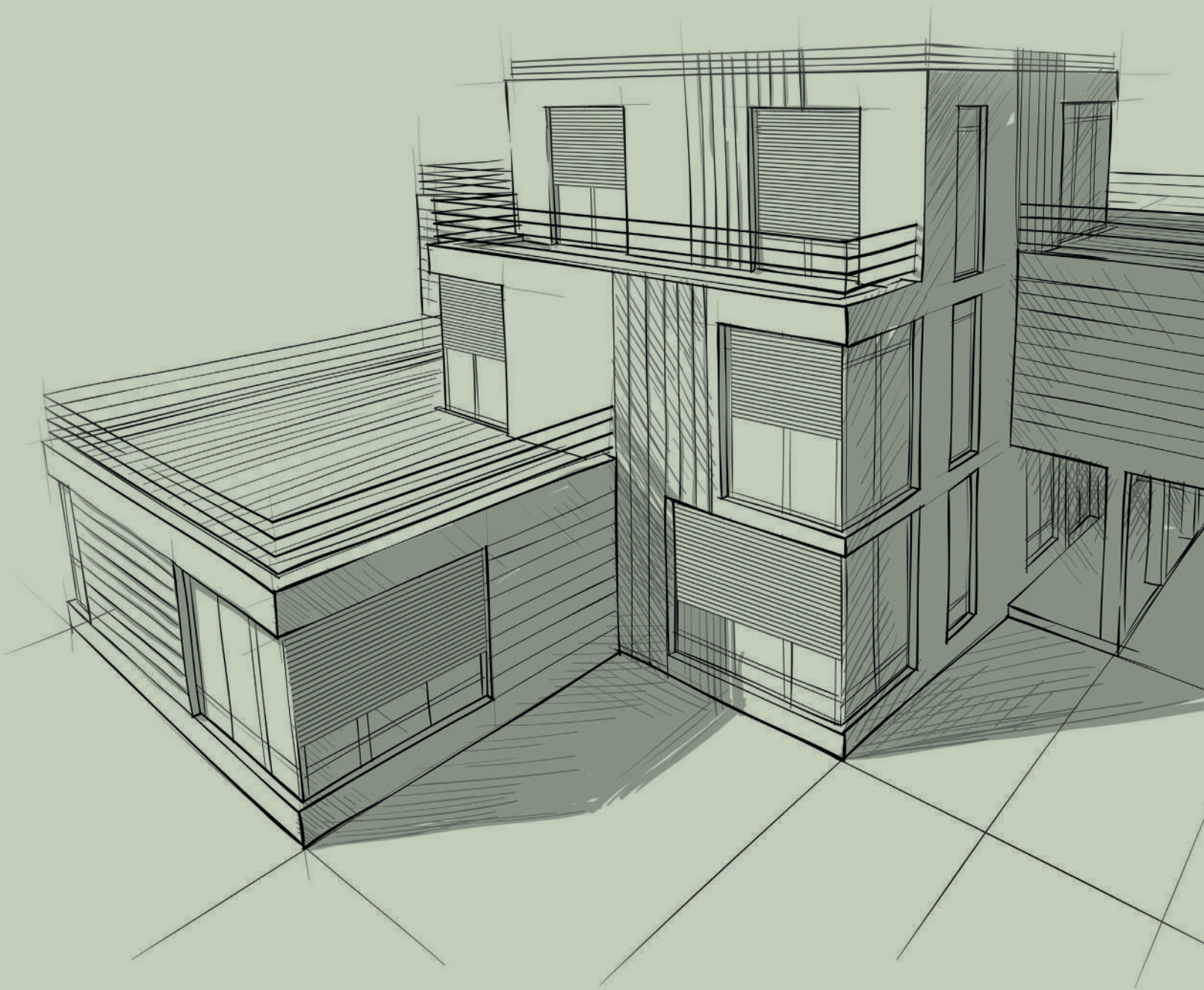
Tümüyle kapalı
Completely closes

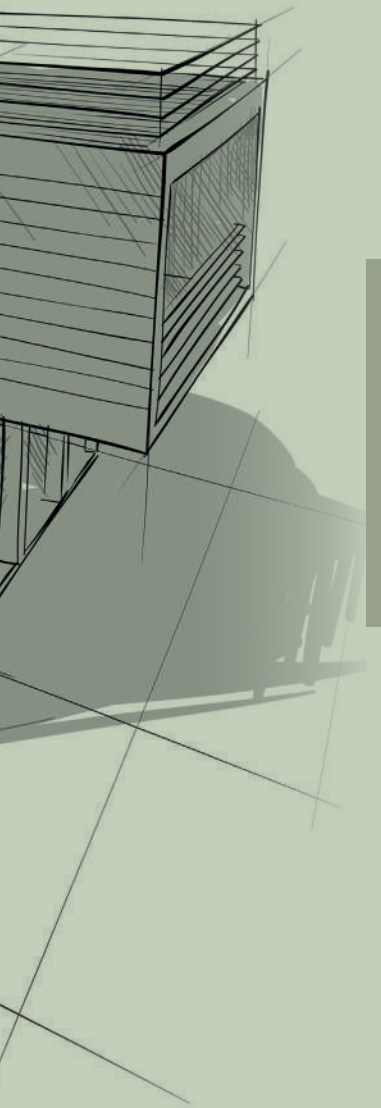
İstedığınız kadar açık
Completely as you wish

Hem kapalı hem açık
Either closed or open

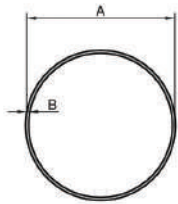
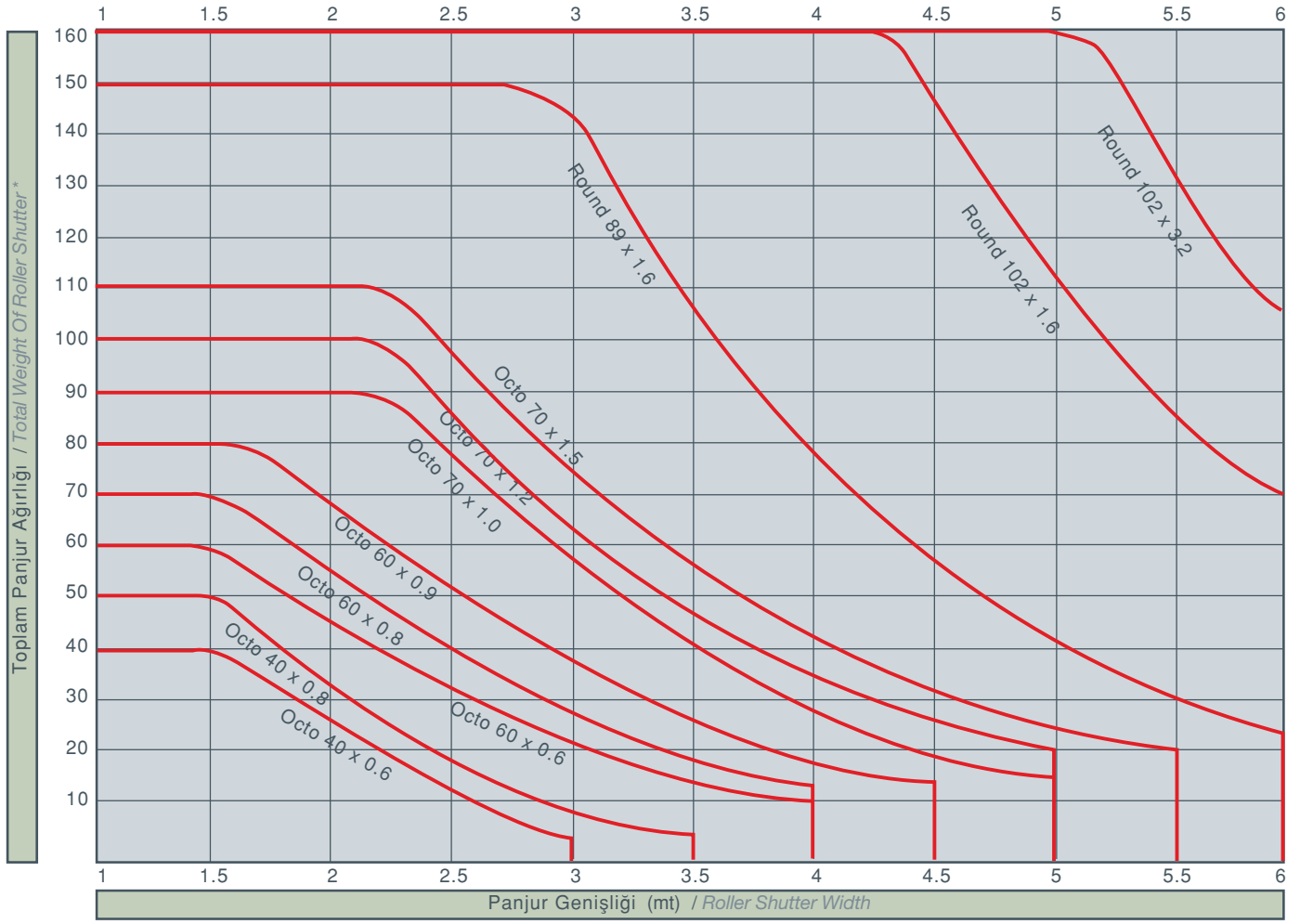
Tümüyle açık
Completely open



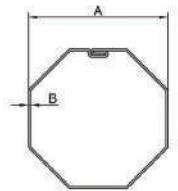




TEKNİK
TECHNICAL



Yuvarlak Boru (Round)
Round Tube



Sekizgen Boru (Octo)
Octogonal Tube

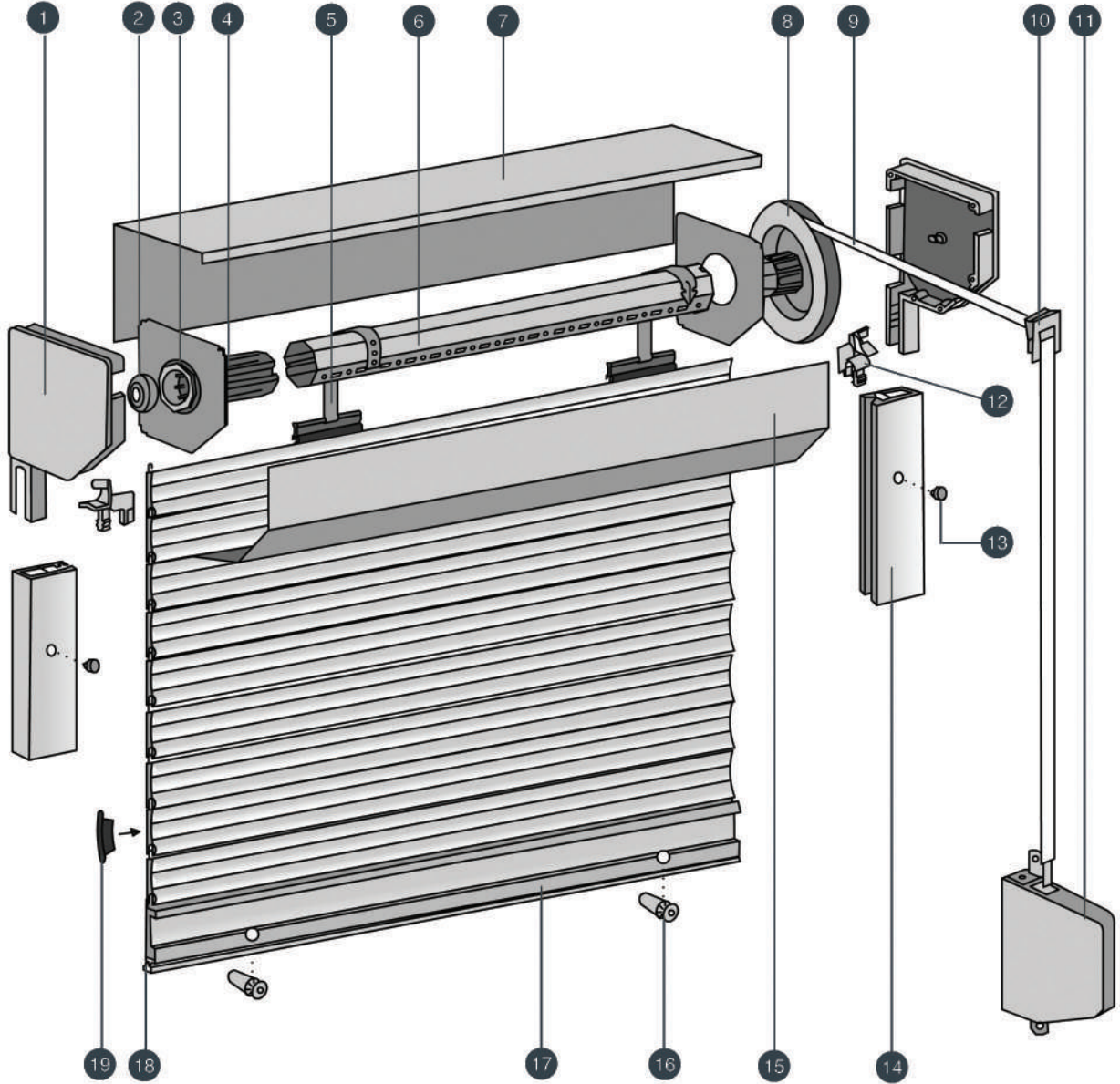
* Panjur toplam ağırlığı belirlenirken sürtünme faktörü eklenmelidir.

Friction must be taken into account while choosing roller shutter weight.

** Boru ölçüsü belirlenirken yatayda Panjur/Kepen Genişliği, Dikeyde toplam ağırlığı seçilerek tablo içerisinde kesiştirilir. Kesişimde denk gelen alan seçilen sistem için gerekli minimum ölçülerdeki borunun ölçüsünü vermektedir.

Plot the weight of the shutter horizontally of the weight axis, plot the overall width of the shutter assembly vertically of the Width axis, the two lines will meet within a suitable tube 'zone'. This is the minimum size and thickness of tube required to prevent tube deflection and allow the safe operation of the complete shutter assembly.

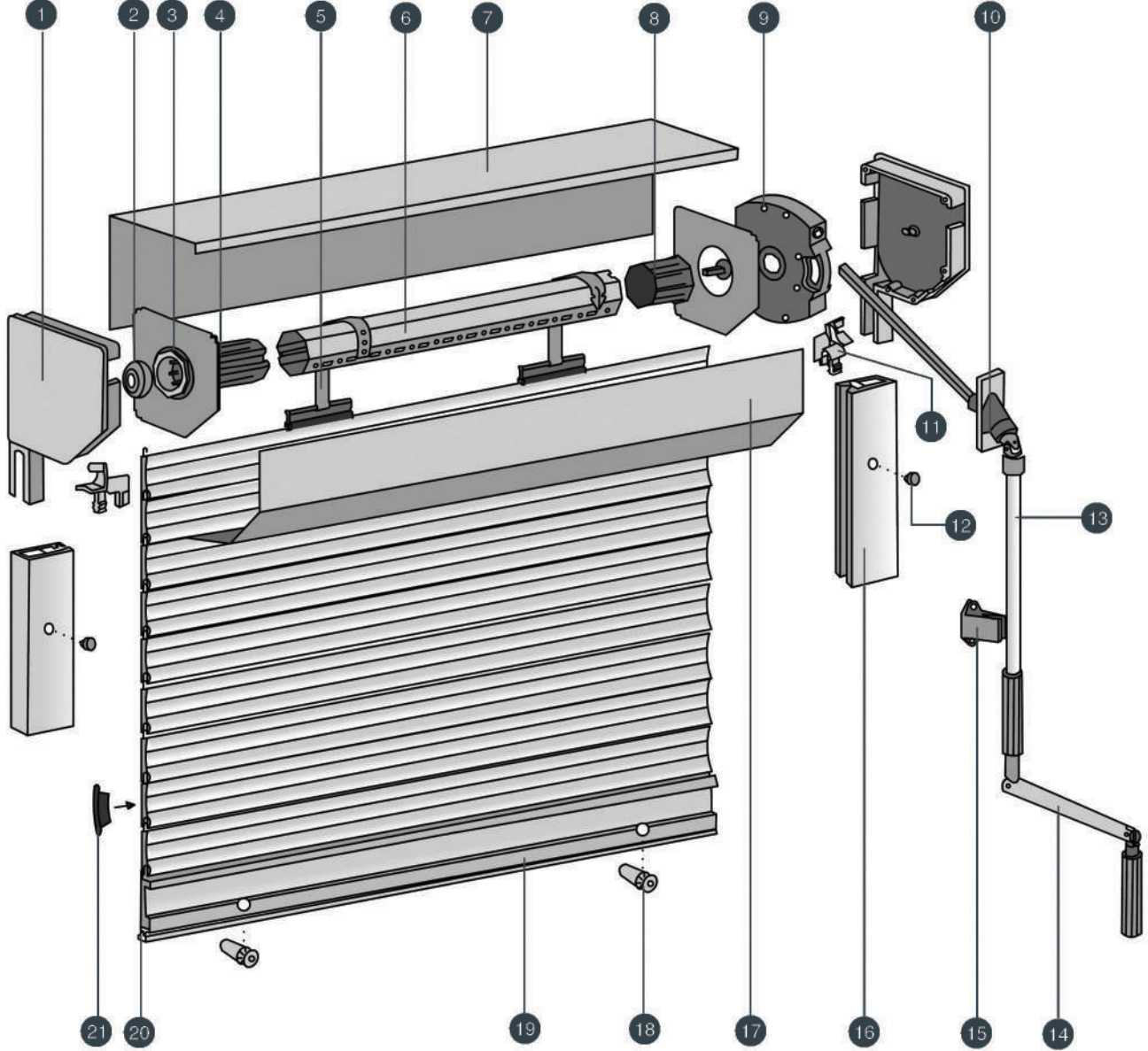
■ Kordonla çalışma
Strap operation



- 1 Yan kapak / End cap
2 Rulman / Ball bearing
3 Güvenlik plaketi / Safety plate
4 Boru başı / Cap
5 Askı / Spring
6 Boru / Tube
7 Üst kutu / Top box
8 Kasnak / Pulley
9 Kordon / Strap
10 Kordon klavuzu / Strap guide for end caps

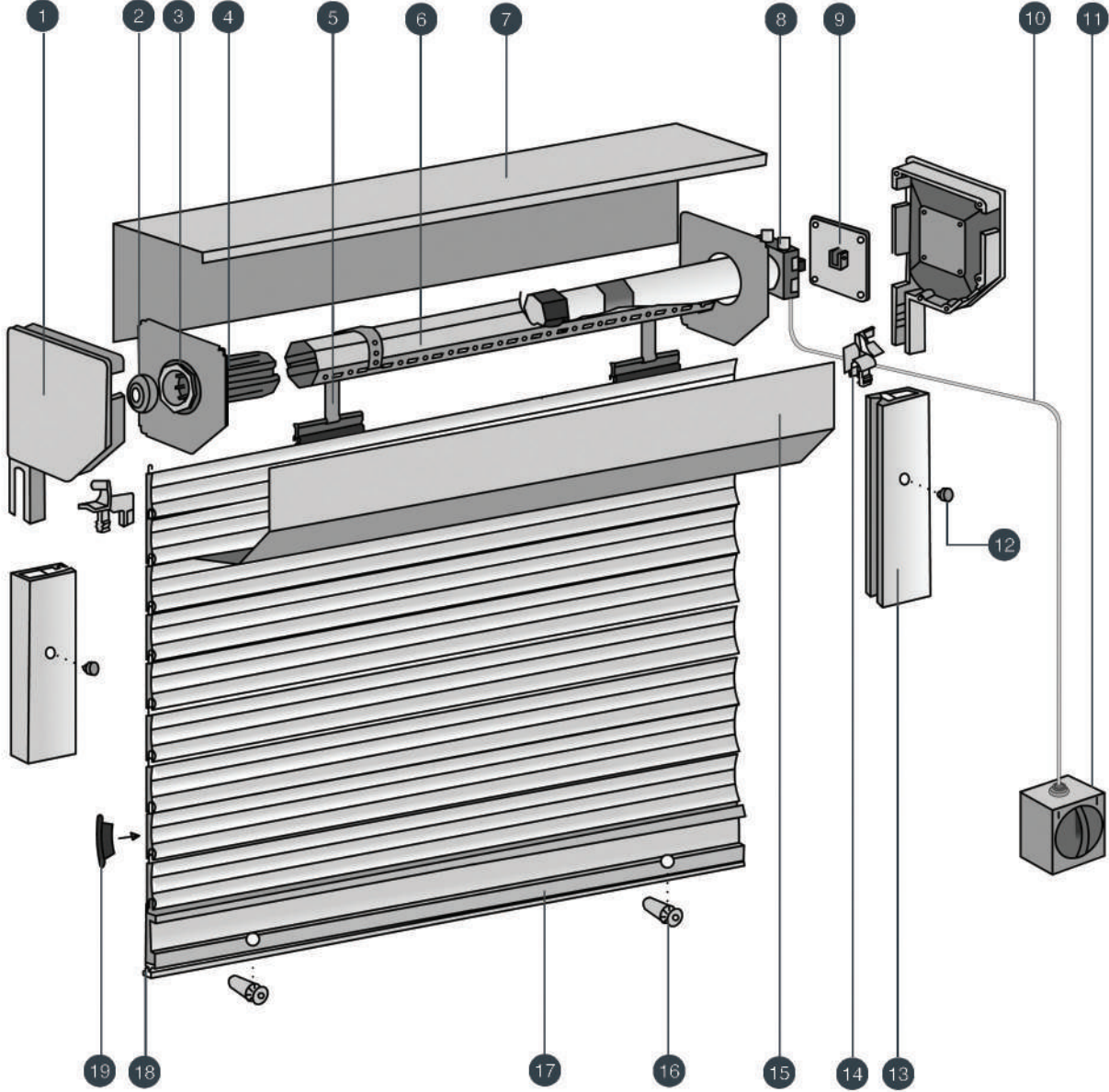
- 11 Otomatik makara / Strap box
12 Dikmeli U başı / Entry guide
13 Delik tapası / Hole covering plug
14 Dikmeli U profili / Guide channel
15 Ön kutu / Front box
16 Stoper / Plastic stopper
17 Ekstrüzyon alt parça / Extruded end slat
18 Alt parça için lastik hortum / Rubber hose insert for end slat
19 Tapa / Side lock

- Redüktörle çalışma
Crank operation



- | | |
|-----------------------------------|---|
| 1 Yan kapak / End cap | 11 Dikmeli U başı / Entry guide |
| 2 Rulman / Ball bearing | 12 Delik tapası / Hole covering plug |
| 3 Güvenlik plaketi / Safety plate | 13 Redüktör borusu / Tube for handcrank |
| 4 Boru başı / Cap | 14 Redüktör kolu / Handle |
| 5 Askı / Spring | 15 Kol tutamağı / Handle lock |
| 6 Boru / Tube | 16 Dikmeli U profili / Guide channel |
| 7 Üst kutu / Top box | 17 Ön kutu / Front box |
| 8 Boru başı / Cap | 18 Stoper / Plastic stopper |
| 9 Redüktör / Reductor | 19 Ekstrüzyon alt parça / Extruded end slat |
| 10 Ara kol / Eye outlet | 20 Alt parça için lastik hortum / Rubber hose insert for end slat |
| | 21 Tapa / Side lock |

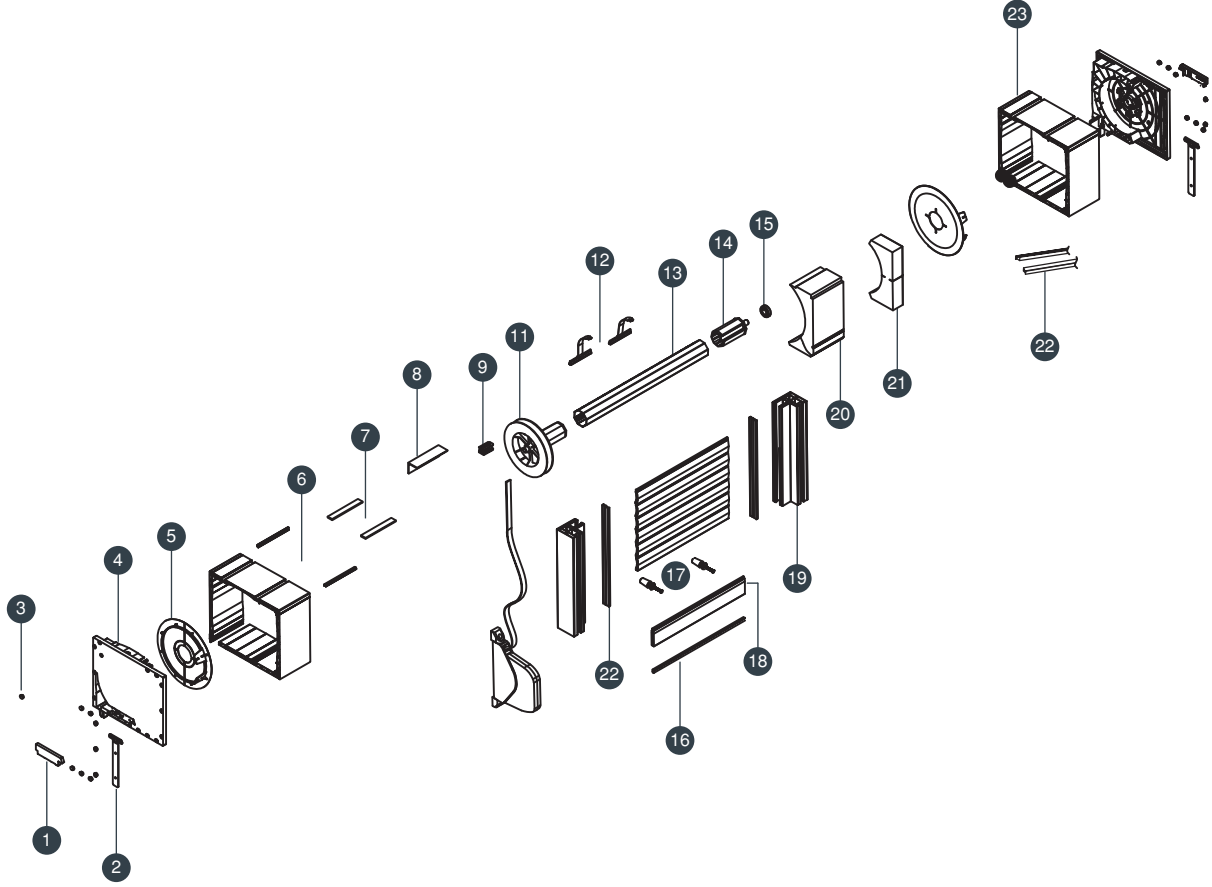
■ Motorla çalışma
Motor operation



- | | |
|---------------------------------------|---|
| 1 Yan kapak / End cap | 11 Buton / Button |
| 2 Rulman / Ball bearing | 12 Delik tapası / Hole covering plug |
| 3 Güvenlik plaketi / Safety plate | 13 Dikmeli U profili / Guide channel |
| 4 Boru başı / Cap | 14 Dikmeli U başı / Entry guide |
| 5 Askı / Spring | 15 Ön kutu / Front box |
| 6 Boru / Tube | 16 Stoper / Plastic stopper |
| 7 Üst kutu / Top box | 17 Ekstrüzyon alt parça / Extruded end slat |
| 8 Motor / Motor | 18 Alt parça için lastik hortum / Rubber hose insert for end slat |
| 9 Motor plaketi / Motor support plate | 19 Tapa / Side lock |
| 10 İletici kablo / Supplying wire | |

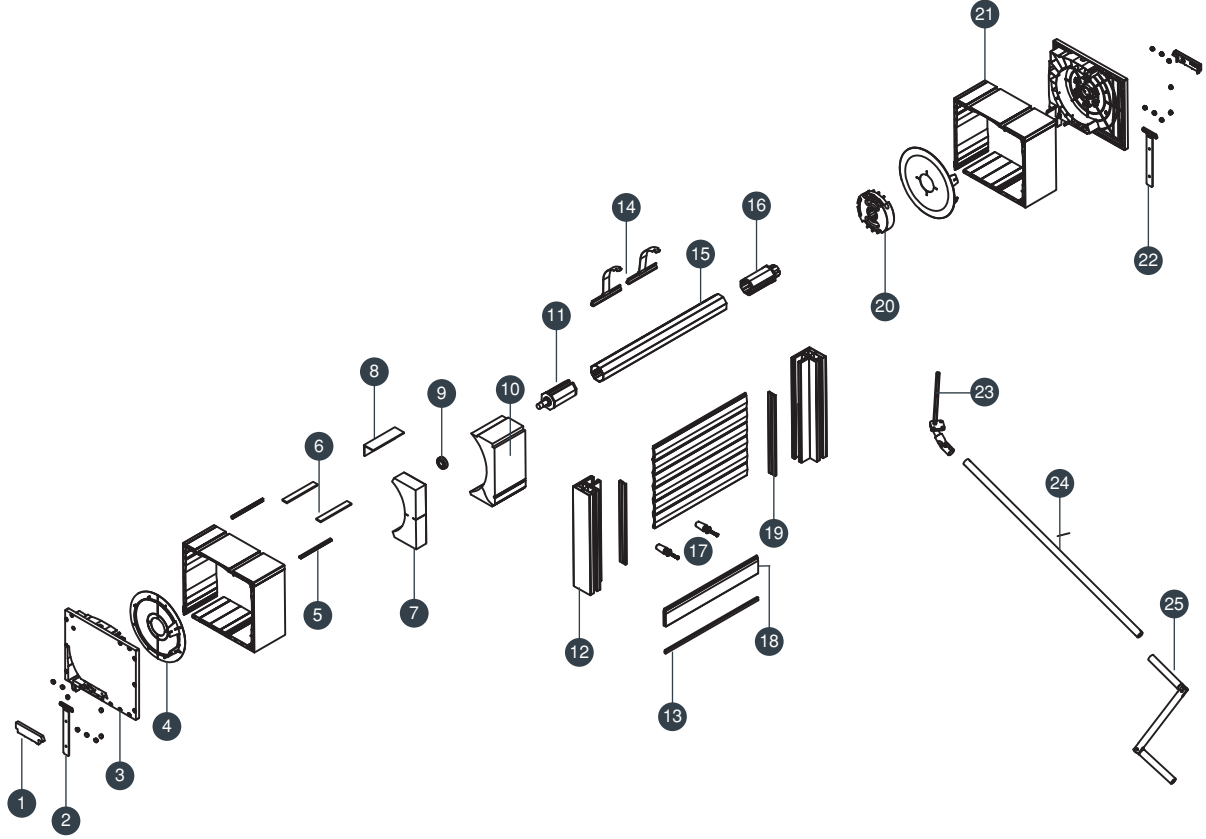
■ Makaralı Monoblok Sistem

Monoblock System with Surface Mounted Strap Box



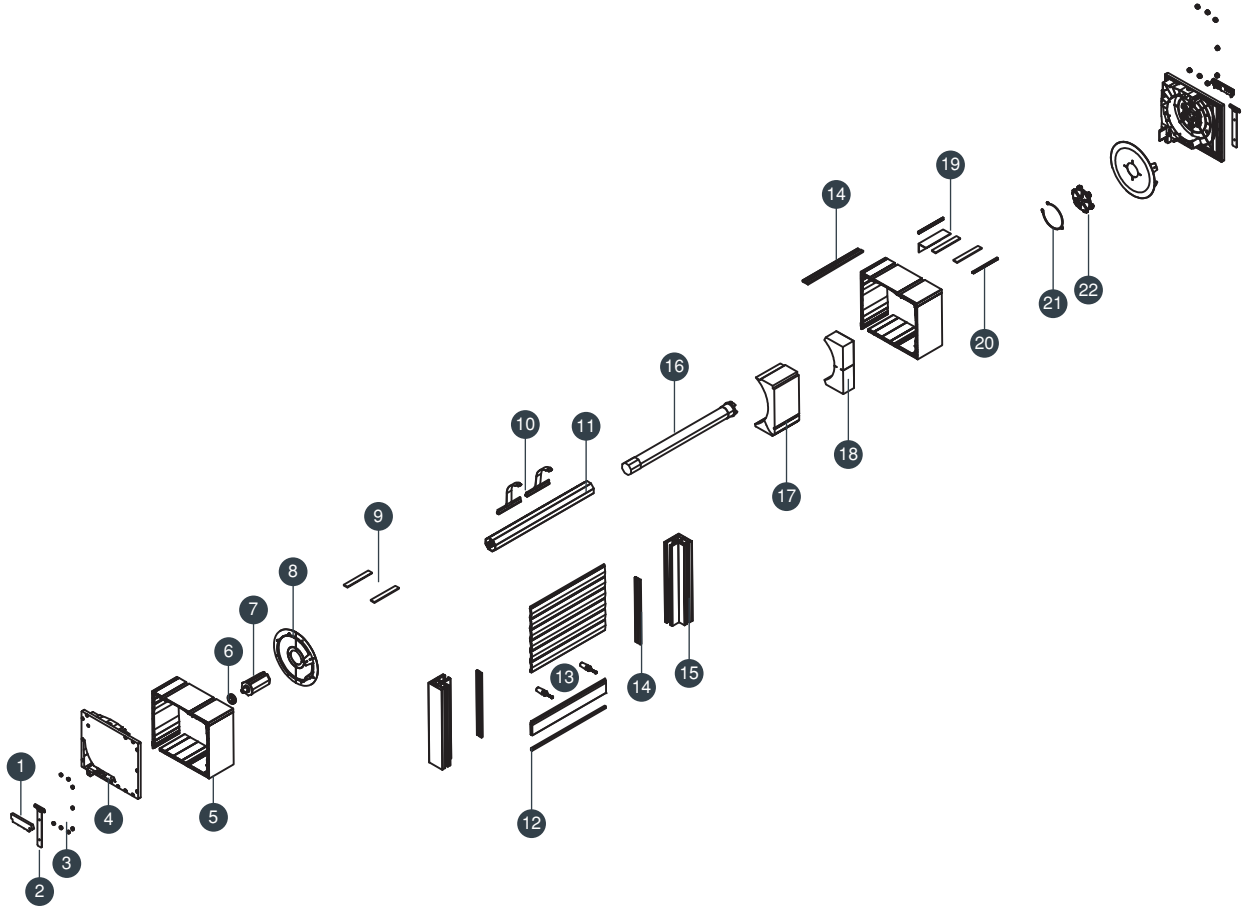
- | | |
|---|--|
| 1 Yan Kapak Tapa / Side Frame Cap | 13 Sekizgen Boru Birlikte Çalışma Plakası / Co-Working Adaptor For Octogonal Tube |
| 2 Kutu Bağlantı Laması / Box Connection Plate | 14 Kapak (Plastik) / Cap (Plastic) |
| 3 Yan Kapak Vida Tapası / Side Frame Screw Cap | 15 Rulman / Roller Bearing With Steel or Plastic Bushing |
| 4 195x230 Yan Kapak / 195x230 Side Frame | 16 Mini Alt Parça Lastik Hortum (EPDM) / Rubber Hose Insert Mini End Slat EPDM |
| 5 195 Güvenlik Plakası Siyah / 195 Safety Pate Black | 17 Stoper / Stopper |
| 6 Monoblok Kutu Birleşim Contası / Monoblock Box Joint Rubber | 18 Poliüretan İçin Bitiş Çıtası / End Slat For Polyurethane |
| 7 15x3 mm Galvanizli Steel Profil / 15x3 mm Galvanized Steel Profile | 19 Kılavuz Kanal Profili / Guide Channel Profile |
| 8 30x30x2 mm Galvanizli Çelik Profil / 30x30x2 mm Galvanized Steel Profile | 20 MA 195 İzolasyon Köpüğü 1,3 metre / MA195 Isolation Foam 1,3 meter |
| 9 Fitilli Kordon Geçiş Yüksüğü / Strap Guide | 21 Yan Kapak İzolasyonu 28 mm / Side Frame Isolation 28 mm |
| 10 Makara / Surface Mounted Strap Box | 22 Kıl Fital / Insert Brushes |
| 11 40 mm Boru İçin 12 mm Pimli Kasnak / Pulley With 12 mm Pin For 40 mm Octogonal Pipe | 23 Kutu Seti / Box Set |
| 12 Çelik Askı Yarıksız / Security Spring Without Slit | |

■ Monoblok redüktörlü sistem

Monoblock system with crank operation

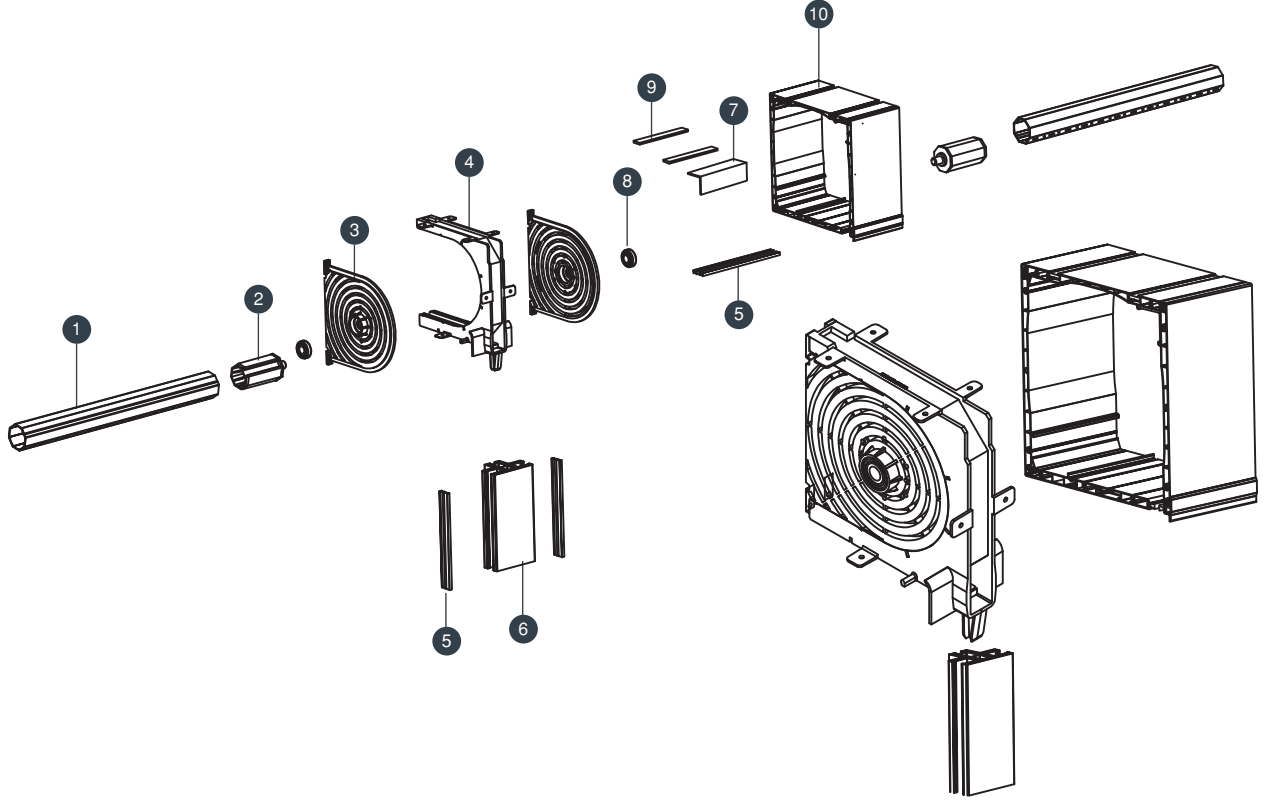
- | | |
|---|--|
| 1 Yan Kapak Tapa / Side Frame Cap | 14 Çelik Askı Yariksız / Security Spring Without Slit |
| 2 Yan Kapak Vida Tapası / Side Frame Screw Cap | 15 Galvanizli Sekizgen Boru / Galvanized Oct.Tube |
| 3 195x230 Yan Kapak / 195x230 Side Frame | 16 40 mm Boru İçin 12 mm Pimli Kasnak / Pulley With 12 mm Pin For 40 mm Octogonal |
| 4 195 Güvenlik Plakası Siyah / 195 Safety Pate Black | 17 Pipe Stoplama Parçası / Stopper |
| 5 Monoblok Kutu Birleşim Contası / Monoblock Box Joint Rubber | 18 Alt Parça / End Slat |
| 6 15x3 mm Galvanizli Steel Profil / 15x3 mm Galvanized Steel Profile | 19 Kıl Fital / Insert Brush |
| 7 Yan Kapak İzolasyonu 28 mm / Side Frame Isolation 28 mm | 20 Redüktör 360° Dönüslü / Gear, 360° Rotational Stopper |
| 8 30x30x2 mm Galvanizli Çelik Profil / 30x30x2 mm Galvanized Steel Profile | 21 Kutu Seti / Box Set |
| 9 Rulman / Roller Bearing With Steel or Plastic Bushing | 22 Kutu Bağlantı Laması / Box Connection Plate |
| 10 MA 195 İzolasyon Köpüğü 1,3 metre / MA195 Isolation Foam 1,3 meter | 23 Redüktör Çıkışı Kare Plastik 355 mm uzunluk 7 mm'lik Çubuk / Joint, Square Plastic Plate Hexagonal Shaft 7 mm diameter 355 mm length |
| 11 Plastik Boru Başı 12 mm'lik / Pivot 12 mm Cap (Plastic) | 24 Redüktör Borusu / Tube For |
| 12 Kendinden Adaptörlü Yan Ray / Guide Rail with Self Adaptor | 25 Redüktör Kolu / Handcrank |
| 13 Mini Alt Parça Lastik Hortum (EPDM) / Rubber Hose Insert Mini End Slat EP | |

- Monoblok motorlu sistem
Monoblock system with motor



- | | |
|---|---|
| 1 Yan Kapak Tapa / Side Frame Cap | 13 Stoplama Parçası / Stopper |
| 2 Kutu Bağlantı Laması / Box Connection Plate | 14 Kıl Fital / Insert Brush |
| 3 Yan Kapak Vida Tapası / Side Frame Screw Cap | 15 Kendinden Adaptörlü Yan Ray / Guide Rail with Self Adaptor |
| 4 195x230 Yan Kapak / 195x230 Side Frame | 16 Motor / Motor |
| 5 Kutu Seti / Box Set | 17 MA 195 İzolasyon Köpüğü 1,3 metre / MA 195 Isolation Foam 1,3 meter |
| 6 Rulman / Roller Bearing With Steel or Plastic Bushing | 18 Yan Kapak İzolasyonu 28 mm / Side Frame Isolation 28 mm |
| 7 Boru Başı (Plastik) / Cap (Plastic) | 19 30x30x2 mm Galvanizli Çelik Profili / 30x30x2 mm Galvanized Steel Profile |
| 8 195 Güvenlik Plakası Siyah / 195 Safety Pate Black | 20 Monoblok Kutu Birleşim Contası / Monoblock Box Joint Rubber |
| 9 15x3 mm Galvanizli Çelik Lama / 15x3 mm Galvanized Steel Profile | 21 Motor Adaptörü Montaj Segmanı / Motor Adapter Fixing Ring |
| 10 Çelik Askı Yarıksız / Security Spring Without Slit | 22 Motor Adaptörü / Motor Adapter |
| 11 Galvanizli Sekizgen Boru / Galvanized Oct. Tube | |
| 12 Mini Alt Parça Lastik Hortum EPDM / Rubber Hose Insert Mini End Slat EPDM | |

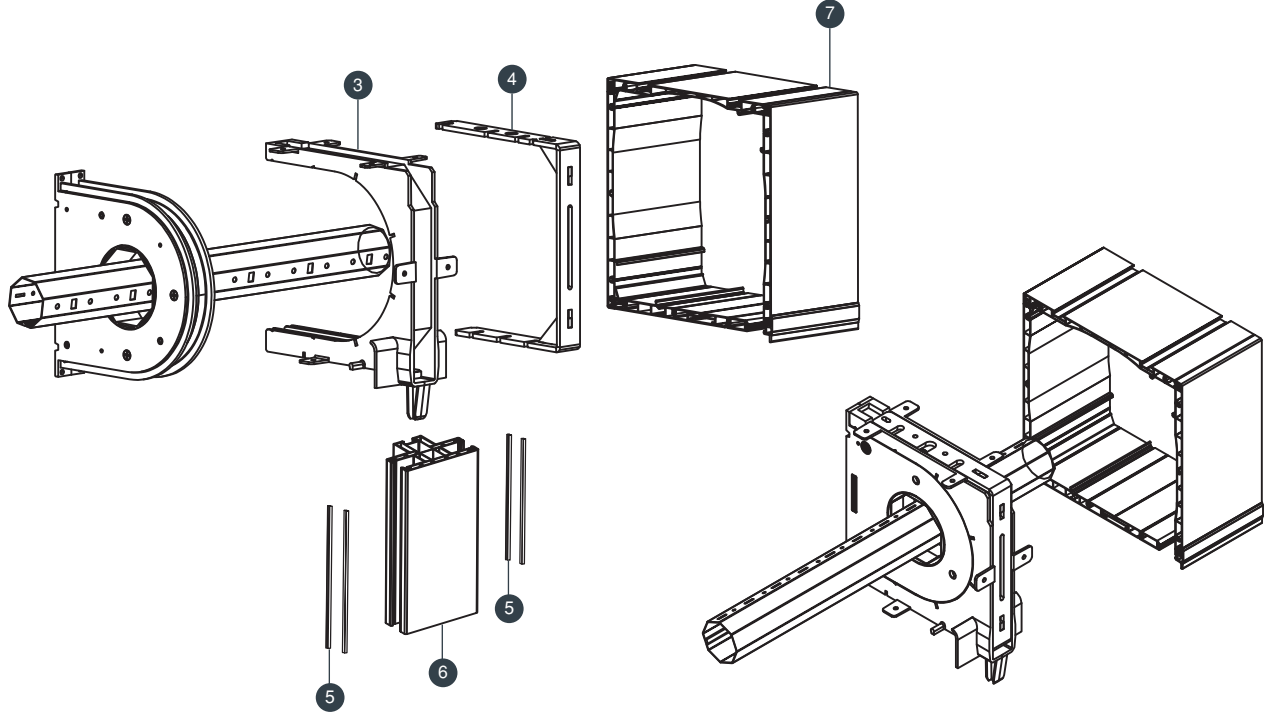
- İki bölmeli-monoblok kordonlu sistem
Two parts-monoblock system with strap operation



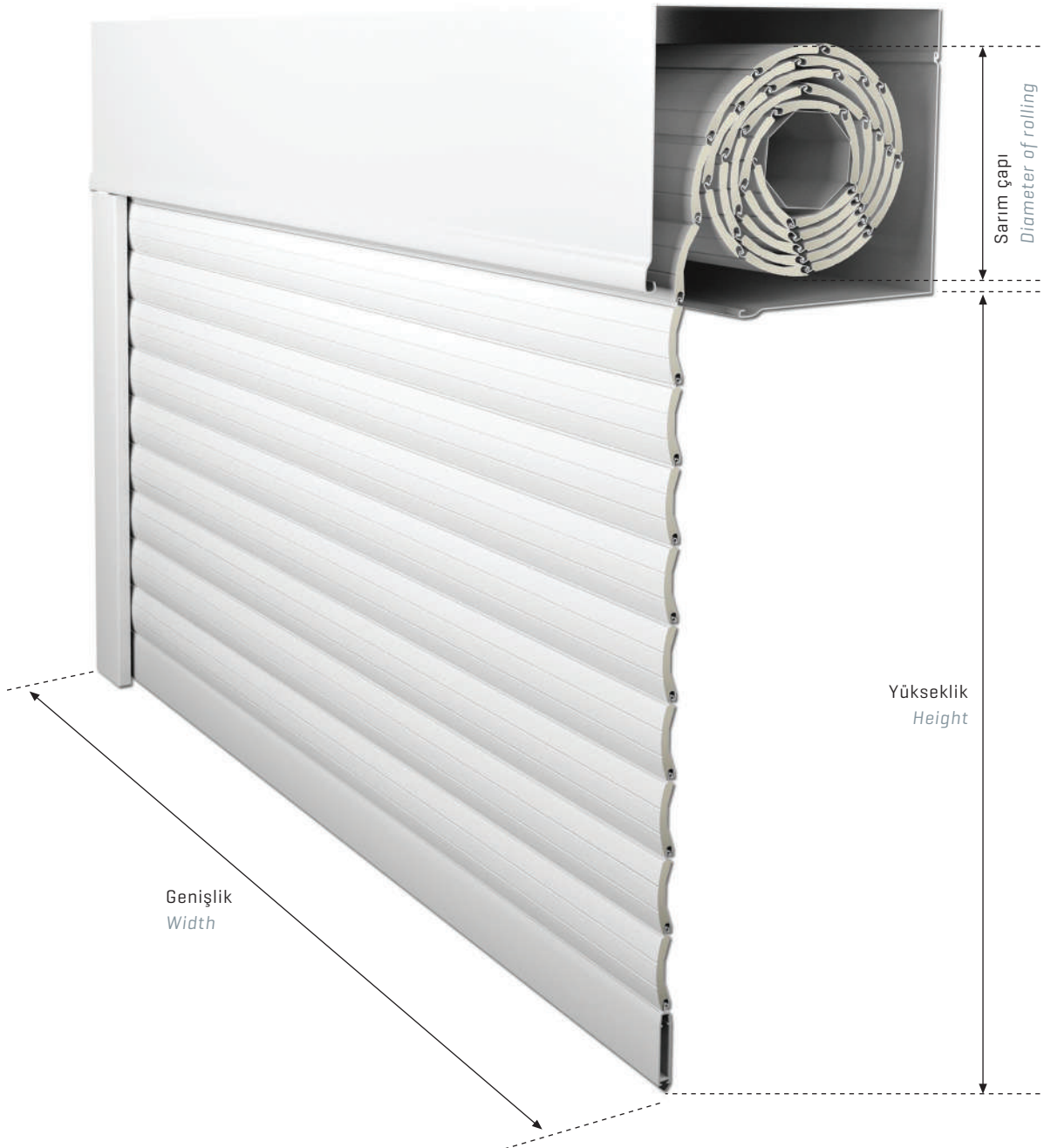
- 1 Galvanizli Sekizgen Boru /
Galvanized Oct. Tube
- 2 Plastik Boru Başı ø12 mm'lik Pimli /
Pivot ø12 mm Boru başı Cap (Plastic)
- 3 Ayrı Çalışma Plakası /
Seperate Working Plate
- 4 195 mm Kutu İçin Orta Bölme Gövdesi /
Section Part For 195 mm Boxes
- 5 Kıl Fital /
Insert Brush

- 6 Basit Orta Ray (MINI lameller için) /
Basic Double Guide Rail (For MINI slats)
- 7 30x30x2 mm Galvanizli Çelik Profil /
30x30x2 mm Galvanized Steel Profile
- 8 Rulman /
Roller Bearing With Steel or Plastic Bushing
- 9 15x3 mm Galvanizli Çelik Lama /
15x3 mm Galvanized Steel Profile
- 10 Kutu Seti /
Box Set

- İki bölmeli-monoblok motorlu sistem
Two parts-monoblock system with motor



- | | | | |
|---|---|---|---|
| 1 | Galvanizli Sekizgen Boru / Galvanized Oct.Tube | 5 | Kıl Fıtlı / Insert Brushes |
| 2 | Sekizgen Boru Birlikte Çalışma Plakası / Co-Working Adaptor For Oct.Tube | 6 | Basit Orta Ray (MINI lameller için) / Basic Double Guide Rail (For MINI slats) |
| 3 | 195 mm Kutu için Orta Bölme Gövdesi / Section Part For 195 mm Boxes | 7 | Kutu Seti / Box Set |
| 4 | Çelik Destek Parçası / Steel Support Plate | | |



POLİÜRETAN DOLGULU ALÜMİNYUM PROFİLLER / ALUMINIUM SLATS WITH POLYURETHANE

| Lamel Slats | Maksimum (mm) Maximum (mm) | | Boru Çapı Diameter of Tube | 1 m | | 1,25 m | | 1,5 m | | 1,75 m | | 2 m | | 2,25 m | | 2,5 m | | 2,75 m | |
|---------------------|-------------------------------|------|----------------------------------|-------------------------------|---------------------------|-------------------------------|---------------------------|-------------------------------|---------------------------|-------------------------------|---------------------------|-------------------------------|---------------------------|-------------------------------|---------------------------|-------------------------------|---------------------------|-------------------------------|---------------------------|
| | | | | Bileziksiz Without Ring | Bilezikli With Ring | Bileziksiz Without Ring | Bilezikli With Ring | Bileziksiz Without Ring | Bilezikli With Ring | Bileziksiz Without Ring | Bilezikli With Ring | Bileziksiz Without Ring | Bilezikli With Ring | Bileziksiz Without Ring | Bilezikli With Ring | Bileziksiz Without Ring | Bilezikli With Ring | Bileziksiz Without Ring | Bilezikli With Ring |
| TAP 37 mm | Genişlik Width | 2500 | Ø40 | 104 | 120 | 119 | 131 | 133 | 138 | 135 | 144 | 141 | 153 | 150 | 161 | 157 | 165 | | |
| | Yükseklik Height | 2500 | Ø60 | 113 | 124 | 126 | 134 | 132 | 141 | 138 | 147 | 148 | 152 | 154 | 163 | 161 | 169 | | |
| TAP 39 mm | Genişlik Width | 2600 | Ø40 | 115 | 121 | 118 | 127 | 125 | 136 | 134 | 142 | 142 | 147 | 153 | 158 | 158 | 166 | 165 | |
| | Yükseklik Height | 2600 | Ø60 | 113 | 124 | 130 | 137 | 133 | 143 | 139 | 149 | 146 | 154 | 156 | 162 | 163 | 166 | 169 | |
| TAP 43 mm | Genişlik Width | 3000 | Ø40 | 111 | 119 | 124 | 129 | 130 | 140 | 137 | 148 | 146 | 154 | 153 | 160 | 162 | 165 | 167 | |
| | Yükseklik Height | 2700 | Ø60 | 119 | 128 | 132 | 134 | 140 | 146 | 145 | 153 | 152 | 157 | 158 | 164 | 165 | 173 | 173 | |
| TAP 55 mm | Genişlik Width | 3500 | Ø60 | 160 | 161 | 169 | 172 | 173 | 177 | 189 | 196 | 204 | 208 | 209 | 229 | 217 | 226 | 228 | |
| | Yükseklik Height | 3000 | Ø70 | 158 | 172 | 175 | 180 | 190 | 199 | 199 | 205 | 212 | 216 | 218 | 226 | 226 | 230 | 221 | |
| TAP 55 mm ECO | Genişlik Width | 3000 | Ø60 | 137 | 143 | 146 | 153 | 151 | 160 | 164 | 170 | 173 | 175 | 179 | 183 | 188 | 192 | 195 | |
| | Yükseklik Height | 2700 | Ø70 | 140 | 152 | 142 | 155 | 159 | 164 | 170 | 177 | 177 | 185 | 184 | 191 | 193 | 199 | 200 | |
| TAP 77 mm | Genişlik Width | 5000 | Ø70 | 187 | 200 | 202 | 210 | 218 | 235 | 233 | 237 | 247 | 243 | 251 | 259 | 266 | 277 | 278 | |
| | Yükseklik Height | 3000 | Ø102 | 200 | | 210 | | 235 | | 237 | | 243 | | 259 | | 277 | | 278 | |

| | 3 m | | | 3,25 m | | 3,5 m | | 3,75 m | | 4 m | | 4,25 m | | 4,5 m | | 4,75 m | | 5 m | |
|-----|---------------------------|-------------------------------|---------------------------|-------------------------------|---------------------------|-------------------------------|---------------------------|-------------------------------|---------------------------|-------------------------------|---------------------------|-------------------------------|---------------------------|-------------------------------|---------------------------|-------------------------------|---------------------------|-------------------------------|---------------------------|
| | Bilezikli With Ring | Bileziksiz Without Ring | Bilezikli With Ring | Bileziksiz Without Ring | Bilezikli With Ring | Bileziksiz Without Ring | Bilezikli With Ring | Bileziksiz Without Ring | Bilezikli With Ring | Bileziksiz Without Ring | Bilezikli With Ring | Bileziksiz Without Ring | Bilezikli With Ring | Bileziksiz Without Ring | Bilezikli With Ring | Bileziksiz Without Ring | Bilezikli With Ring | Bileziksiz Without Ring | Bilezikli With Ring |
| | | | | | | | | | | | | | | | | | | | |
| 169 | | | | | | | | | | | | | | | | | | | |
| 178 | | | | | | | | | | | | | | | | | | | |
| 172 | 174 | 180 | | | | | | | | | | | | | | | | | |
| 177 | 179 | 186 | | | | | | | | | | | | | | | | | |
| 237 | 237 | 242 | 248 | 254 | 253 | 258 | 259 | 261 | 270 | 272 | | | | | | | | | |
| 243 | 245 | 252 | 255 | 260 | 255 | 261 | 268 | 275 | 275 | 275 | | | | | | | | | |
| 199 | 204 | 208 | | | | | | | | | | | | | | | | | |
| 205 | 208 | 213 | | | | | | | | | | | | | | | | | |
| 278 | 281 | 292 | 295 | 300 | 304 | 312 | 315 | 316 | 322 | 323 | | | | | | | | | |
| | 292 | | 300 | | 312 | | 316 | | 323 | | | | | | | | | | |

ALÜMİNYUM EKSTRÜZYON LAMELLER / ALUMINIUM EXTRUDED PROFILES

| Lamel Slats | Maksimum Maximum | | Boru Çapı Diameter of Tube | 1.00 m | 1.25 m | 1.50 m | 1.75 m | 2.00 m | 2.25 m | 2.50 m | 2.75 m | 3.00 m | 3.25 m |
|--|---------------------|-------|----------------------------------|--------|--------|--------|--------|--------|--------|--------|--------|--------|--------|
| TAX 55 mm | Genişlik Width | 4.500 | ø 60 | 150 | 170 | 175 | 195 | 200 | 210 | 220 | 230 | 240 | 250 |
| | | | ø 70 | 160 | 170 | 180 | 195 | 200 | 210 | 225 | 235 | 240 | 250 |
| | Yükseklik Height | 3.000 | ø 102 | 180 | 190 | 200 | 210 | 210 | 220 | 240 | 250 | 255 | 260 |
| | | | ø 60 | 160 | 170 | 180 | 190 | 205 | 215 | 230 | 235 | 240 | 255 |
| TAX 60 mm | Genişlik Width | 5.000 | ø 70 | 150 | 165 | 180 | 195 | 210 | 220 | 230 | 235 | 245 | 255 |
| | | | ø 102 | 180 | 190 | 195 | 205 | 210 | 225 | 240 | 245 | 250 | 265 |
| | Yükseklik Height | 3.000 | ø 70 | 200 | 210 | 220 | 230 | 24 | 250 | 270 | 280 | 290 | 295 |
| | | | ø 102 | 210 | 230 | 240 | 250 | 260 | 270 | 280 | 290 | 300 | 310 |
| TAX 77 mm Çift Duvar Double Wall | Genişlik Width | 5.500 | ø 70 | 170 | 185 | 200 | 210 | 220 | 230 | 240 | 250 | 265 | 275 |
| | Yükseklik Height | 3.500 | ø 102 | 180 | 195 | 205 | 215 | 230 | 245 | 255 | 270 | 280 | 285 |
| TAX 77 mm Tek Duvar Single Wall | Genişlik Width | 5.000 | ø 70 | 170 | 185 | 200 | 210 | 220 | 230 | 240 | 250 | 265 | 275 |
| | Yükseklik Height | 3.500 | ø 102 | 180 | 195 | 205 | 215 | 230 | 245 | 255 | 270 | 280 | 285 |
| TAX 100 mm Çift Duvar Double Wall | Genişlik Width | 7.500 | ø 102 | 210 | 230 | 235 | 250 | 265 | 280 | 290 | 305 | 315 | 330 |
| | Yükseklik Height | 3.500 | | 210 | 225 | 230 | 245 | 265 | 285 | 285 | 305 | 315 | 325 |
| TAX 100 mm Tek Duvar Single Wall | Genişlik Width | 7.000 | ø 102 | 210 | 225 | 230 | 245 | 265 | 285 | 285 | 305 | 315 | 325 |
| | Yükseklik Height | 3.500 | | 210 | 225 | 230 | 245 | 265 | 285 | 285 | 305 | 315 | 325 |
| TAX 50 mm Balistik Ballistic | Genişlik Width | 3.000 | ø 70 | 190 | 210 | 220 | 230 | 245 | 265 | 270 | 280 | 295 | 300 |
| | Yükseklik Height | 2.500 | ø 102 | 205 | 215 | 235 | 240 | 265 | 265 | 270 | 300 | 310 | 310 |

| 3.50 m | 3.75 m | 4.00 m | 4.25 m | 4.50 m | 4.75 m | 5.00 m | 5.25 m | 5.50 m | 5.75 m | 6.00 m | 6.25 m | 6.50 m | 6.75 m | 7.00 m | 7.25 m | 7.50 m |
|--------|--------|--------|--------|--------|--------|--------|--------|--------|--------|--------|--------|--------|--------|--------|--------|--------|
| 255 | 265 | 275 | 280 | 290 | 295 | 305 | 310 | 315 | 320 | 330 | | | | | | |
| 260 | 270 | 275 | 280 | 290 | 295 | 310 | 310 | 320 | 330 | 330 | | | | | | |
| 275 | 275 | 280 | 295 | 295 | 305 | 310 | 320 | 330 | 330 | 340 | | | | | | |
| 260 | 265 | 275 | 285 | 290 | 300 | 305 | 310 | 320 | 325 | 33 | | | | | | |
| 260 | 270 | 275 | 285 | 295 | 305 | 305 | 310 | 320 | 325 | 335 | | | | | | |
| 270 | 270 | 285 | 290 | 300 | 310 | 310 | 320 | 320 | 335 | 335 | | | | | | |
| 310 | 320 | 325 | 335 | 340 | 350 | 355 | 365 | 370 | 380 | 390 | | | | | | |
| 320 | 330 | 330 | 340 | 350 | 360 | 365 | 370 | 375 | 380 | 390 | | | | | | |
| 285 | 290 | 305 | 310 | 320 | 330 | 335 | 345 | 355 | 360 | 370 | | | | | | |
| 295 | 305 | 315 | 325 | 330 | 340 | 345 | 360 | 365 | 370 | 375 | | | | | | |
| 340 | 350 | 355 | 370 | 375 | 390 | 395 | 405 | 410 | 420 | 430 | 440 | 445 | 455 | 460 | | |
| 340 | 345 | 355 | 360 | 380 | 380 | 400 | 405 | 415 | 420 | 425 | 440 | 445 | 460 | 465 | | |
| 315 | | | | | | | | | | | | | | | | |
| 315 | | | | | | | | | | | | | | | | |

İnternet Siteleri / *Web Pages*



asapanjur.com.tr



asastr.com

Sosyal Medya / *Social Media*



[Instagram](#)



[Facebook](#)



[Youtube](#)



[LinkedIn](#)



[X](#)

3D Görüntüler / *3D Views*



[Sketchfab](#)



ASAŞ Alüminyum Sanayi ve Ticaret A.Ş.

Genel Müdürlük / Headquarters
Rüzgarlı Bahçe Mah., Kumlu Sok., No: 2
Asaş İş Merkezi, 34810 Kavacık
Beykoz - İstanbul, Türkiye
T +90 216 680 07 80 F +90 216 680 07 81

asastr.com
asaspanjur.com.tr
info@asaspanjur.com.tr

ASAS GmbH

Rasselsteiner Str. 101
56564 Neuwied, Deutschland
T +49 (0) 2631 90209-20
F +49 (0) 2631 90209-11